



relè di controllo, applicabile al contattore 3RT2, grandezza costruttiva S0 Basic, a impostazione analogica sorveglianza di corrente apparente 4...40 A, 50...60 Hz, Bifase alimentazione AC/DC 24 V 1 contatto CO controllo di superamento in positivo e in negativo della corrente mancanza di fase, rottura conduttore con o senza memorizzazione errore ritardo all'avvio 0-60 s soppressione picchi di interferenze 0-30 s isteresi di commutazione 6% tecnica di collegamento a molla

marca del prodotto	SIRIUS
denominazione del prodotto	Relè di controllo
esecuzione del prodotto	impostabile analogicamente, controllo corrente bifase
designazione del tipo di prodotto	3RR21
<b>Dati tecnici generali</b>	
grandezza costruttiva del contattore combinabile specifica di azienda	S0
potenza apparente di impiego valore nominale	4 VA
tensione di isolamento per categoria di sovratensione III secondo norma IEC 60664	
• con grado di inquinamento 3 valore nominale	690 V
tipo di tensione della tensione di impiego per l'azionamento	CA/CC
tensione di tenuta a impulso valore nominale	6 kV
corrente assorbita	
• con 24 V	90 mA
• con 240 V	12 mA
grado di protezione IP	
• lato frontale	IP20
• del morsetto di collegamento	IP20
resistenza agli urti	15 g / 11 ms
resistenza a vibrazioni	10 ... 55 Hz / 0,35 mm
durata di vita meccanica (cicli di manovra) tip.	10 000 000
durata di vita elettrica (cicli di manovra) con AC-15 con 230 V tip.	100 000
codice di riferimento secondo IEC 81346-2:2009	K
precisione di ripetibilità relativa	2 %
Direttiva RoHS (data)	10/01/2009
SVHC substance name	Lead monoxide (lead oxide) CAS-No. 1317-36-8 2-methyl-1-(4-methylthiophenyl)-2-morpholinopropan-1-one CAS-No. 71868-10-5 Melamine CAS-No. 108-78-1
Peso netto per UQ	0,292 kg
<b>Circuito di comando/ Comando</b>	
tensione di alimentazione di comando con AC	
• a 50 Hz valore nominale	24 V
• a 60 Hz valore nominale	24 V
tensione di alimentazione di comando con DC valore nominale	24 V
<b>Tensione di alimentazione</b>	
tipo di tensione della tensione di alimentazione	AC/DC
tensione di alimentazione 1 con AC	

<ul style="list-style-type: none"> <li>• a 50 Hz valore nominale</li> </ul>	24 V
<ul style="list-style-type: none"> <li>• a 60 Hz valore nominale</li> </ul>	24 V
<b>tensione di alimentazione 1 con DC valore nominale</b>	24 V
frequenza della tensione di alimentazione 1	50 ... 60 Hz
<b>Circuito di misura</b>	
<b>tipo di corrente per il monitoraggio</b>	AC
<b>valore di intervento impostabile per corrente</b>	
<ul style="list-style-type: none"> <li>• 1</li> </ul>	4 ... 40 A
<ul style="list-style-type: none"> <li>• 2</li> </ul>	4 ... 40 A
<b>ritardo di intervento impostabile</b>	
<ul style="list-style-type: none"> <li>• all'avviamento</li> </ul>	0 ... 60 s
<ul style="list-style-type: none"> <li>• al superamento in positivo o in negativo del valore limite</li> </ul>	0 ... 30 s
<b>Precisione</b>	
<b>deriva di temperatura per ogni grado °C</b>	0,1 %/°C
<b>Protezione da cortocircuito</b>	
esecuzione della cartuccia fusibile per protezione da cortocircuito dei blocchetti di contatti ausiliari necessario	fusibile gG: 4 A
<b>Comunicazione/ Protocollo</b>	
protocollo viene supportato protocollo IO-Link	No
<b>tipo di tensione di alimentazione tramite IO-Link Master</b>	No
<b>Circuito elettrico ausiliario</b>	
<b>numero dei contatti CO</b>	
<ul style="list-style-type: none"> <li>• per contatti ausiliari</li> </ul>	1
<ul style="list-style-type: none"> <li>• con commutazione ritardata</li> </ul>	1
<b>corrente di impiego dei contatti ausiliari con AC-15</b>	
<ul style="list-style-type: none"> <li>• con 24 V</li> </ul>	3 A
<ul style="list-style-type: none"> <li>• con 230 V</li> </ul>	3 A
<ul style="list-style-type: none"> <li>• con 400 V</li> </ul>	3 A
<b>corrente di impiego dei contatti ausiliari con DC-13</b>	
<ul style="list-style-type: none"> <li>• con 24 V</li> </ul>	1 A
<ul style="list-style-type: none"> <li>• con 125 V</li> </ul>	0,2 A
<ul style="list-style-type: none"> <li>• con 250 V</li> </ul>	0,1 A
<b>caricabilità dei contatti dei contatti ausiliari secondo UL</b>	B300 / R300
<b>Circuito elettrico principale</b>	
potenza di impiego valore nominale	2,5 W
<b>caricabilità in corrente dell'uscita statica nella modalità SIO</b>	20 mA
<b>corrente di impiego con 17 V min.</b>	5 mA
<b>Compatibilità elettromagnetica</b>	
emissione di disturbi EMC secondo IEC 60947-1	ambiente A (ambiente industriale)
immunità ai disturbi EMC secondo IEC 60947-1	ambiente A (ambiente industriale)
<b>Sicurezza elettrica</b>	
<b>grado di protezione IP lato frontale secondo IEC 60529</b>	IP20
<b>Connessioni /Morsetti</b>	
<b>parte integrante del prodotto morsetto rimovibile per circuito principale</b>	No
<b>parte integrante del prodotto morsetto rimovibile per circuito ausiliario e di comando</b>	Sì
<b>esecuzione del collegamento elettrico</b>	
<ul style="list-style-type: none"> <li>• per circuito principale</li> </ul>	morsetti di linea a molla
<ul style="list-style-type: none"> <li>• per circuito ausiliario e di comando</li> </ul>	morsetti a molla
tipo di sezioni di conduttore collegabili per contatti principali	
<ul style="list-style-type: none"> <li>• filo rigido</li> </ul>	1x (1 ... 10 mm <sup>2</sup> )
<ul style="list-style-type: none"> <li>• filo flessibile con preparazione dell'estremità del conduttore</li> </ul>	1x (1 ... 6 mm <sup>2</sup> )
<ul style="list-style-type: none"> <li>• filo flessibile senza preparazione dell'estremità del conduttore</li> </ul>	1x (1 ... 6 mm <sup>2</sup> )
<b>sezione di conduttore collegabile per contatti principali</b>	
<ul style="list-style-type: none"> <li>• filo rigido o multifilare</li> </ul>	1 ... 10 mm <sup>2</sup>
<ul style="list-style-type: none"> <li>• filo flessibile con preparazione dell'estremità del conduttore</li> </ul>	1 ... 6 mm <sup>2</sup>

<ul style="list-style-type: none"> <li>• filo flessibile senza preparazione dell'estremità del conduttore</li> </ul>	1 ... 6 mm <sup>2</sup>
<b>tipo di sezioni di conduttore collegabili</b> <ul style="list-style-type: none"> <li>• per contatti ausiliari <ul style="list-style-type: none"> <li>— filo rigido</li> <li>— filo flessibile con preparazione dell'estremità del conduttore</li> <li>— filo flessibile senza preparazione dell'estremità del conduttore</li> </ul> </li> <li>• con conduttori AWG per contatti ausiliari</li> </ul>	1x (0,5 ... 4 mm <sup>2</sup> ), 2x (0,5 ... 2,5 mm <sup>2</sup> ) 2x (0,25 ... 1,5 mm <sup>2</sup> ) 2x (0,25 ... 1,5 mm <sup>2</sup> ) 2x (24 ... 16)
<b>numero AWG come sezione di conduttore collegabile codificata per contatti principali</b>	18 ... 8
coppia di serraggio con morsetti a vite	0,8 ... 1,2 N·m

#### Montaggio/ Fissaggio/ Dimensioni

<b>posizione di montaggio</b>	a piacere
<b>tipo di fissaggio</b>	montaggio diretto
<b>altezza</b>	109 mm
<b>larghezza</b>	45 mm
<b>profondità</b>	92 mm
<b>distanza da rispettare</b> <ul style="list-style-type: none"> <li>• per il montaggio in fila <ul style="list-style-type: none"> <li>— in avanti</li> <li>— indietro</li> <li>— verso l'alto</li> <li>— verso il basso</li> <li>— di lato</li> </ul> </li> <li>• da componenti messi a terra <ul style="list-style-type: none"> <li>— in avanti</li> <li>— indietro</li> <li>— verso l'alto</li> <li>— di lato</li> <li>— verso il basso</li> </ul> </li> <li>• da componenti in tensione <ul style="list-style-type: none"> <li>— in avanti</li> <li>— indietro</li> <li>— verso l'alto</li> <li>— verso il basso</li> <li>— di lato</li> </ul> </li> </ul>	0 mm 0 mm 0 mm 0 mm 0 mm 6 mm 0 mm 6 mm 6 mm 6 mm 6 mm 0 mm 0 mm 6 mm 6 mm 6 mm

#### Condizioni ambientali

altitudine di installazione per altitudine s.l.m. max.	2 000 m
<b>temperatura ambiente</b> <ul style="list-style-type: none"> <li>• durante l'esercizio</li> <li>• durante l'immagazzinaggio</li> </ul>	-25 ... +60 °C -40 ... +80 °C

#### Approvazioni Certificati

Environment	General Product Approval
-------------	--------------------------

[Environmental Conformations](#)



EMV	Test Certificates	Maritime application
-----	-------------------	----------------------



[Special Test Certificate](#)

[Type Test Certificates/Test Report](#)



Maritime application	other
----------------------	-------



Confirmation

Confirmation



Ulteriori informazioni

Informazioni sull'imballaggio

<https://support.industry.siemens.com/cs/ww/it/view/109813875>

Information for data generation and storage

<https://support.industry.siemens.com/cs/ww/en/view/109995012>

Information- and Downloadcenter (Cataloghi, Opuscoli,...)

<https://www.siemens.com/ic10>

Industry Mall (sistema di ordinazione Online)

<https://mall.industry.siemens.com/mall/it/it/Catalog/product?mlfb=3RR2142-2AA30>

Generatore CAx online

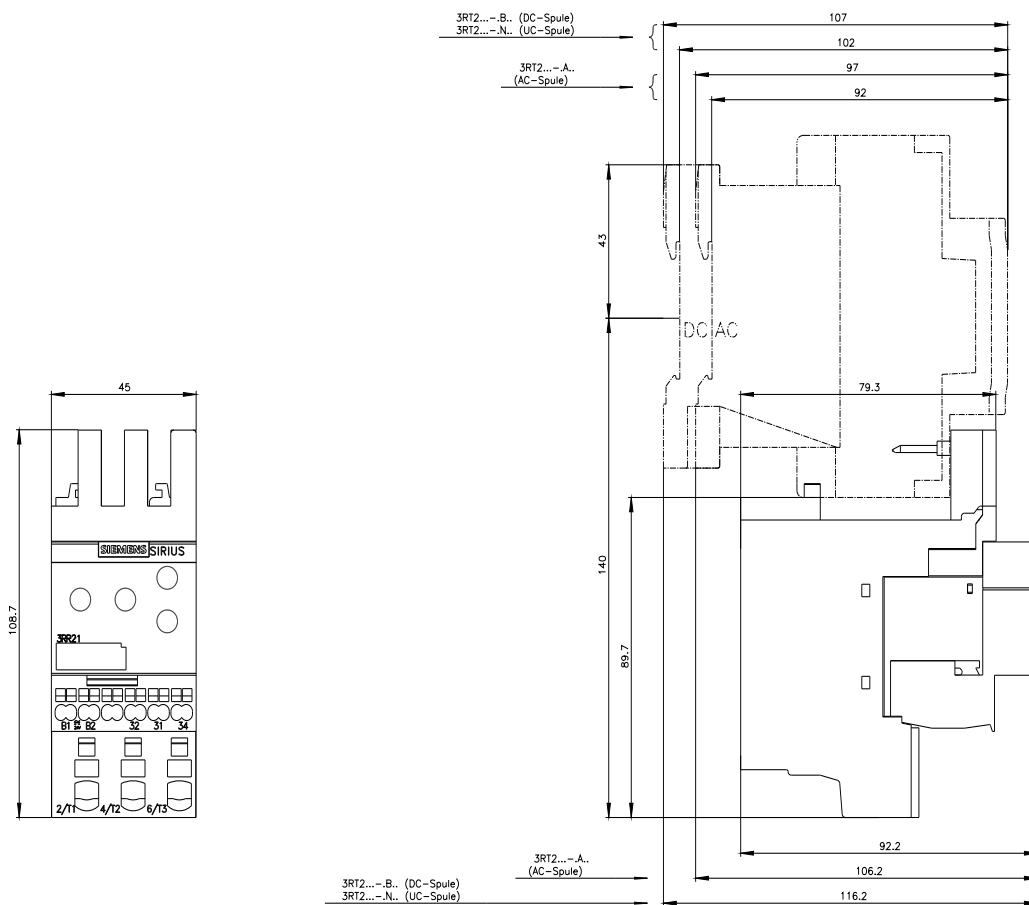
<https://support.automation.siemens.com/WW/CAxorder/default.aspx?lang=en&mlfb=3RR2142-2AA30>

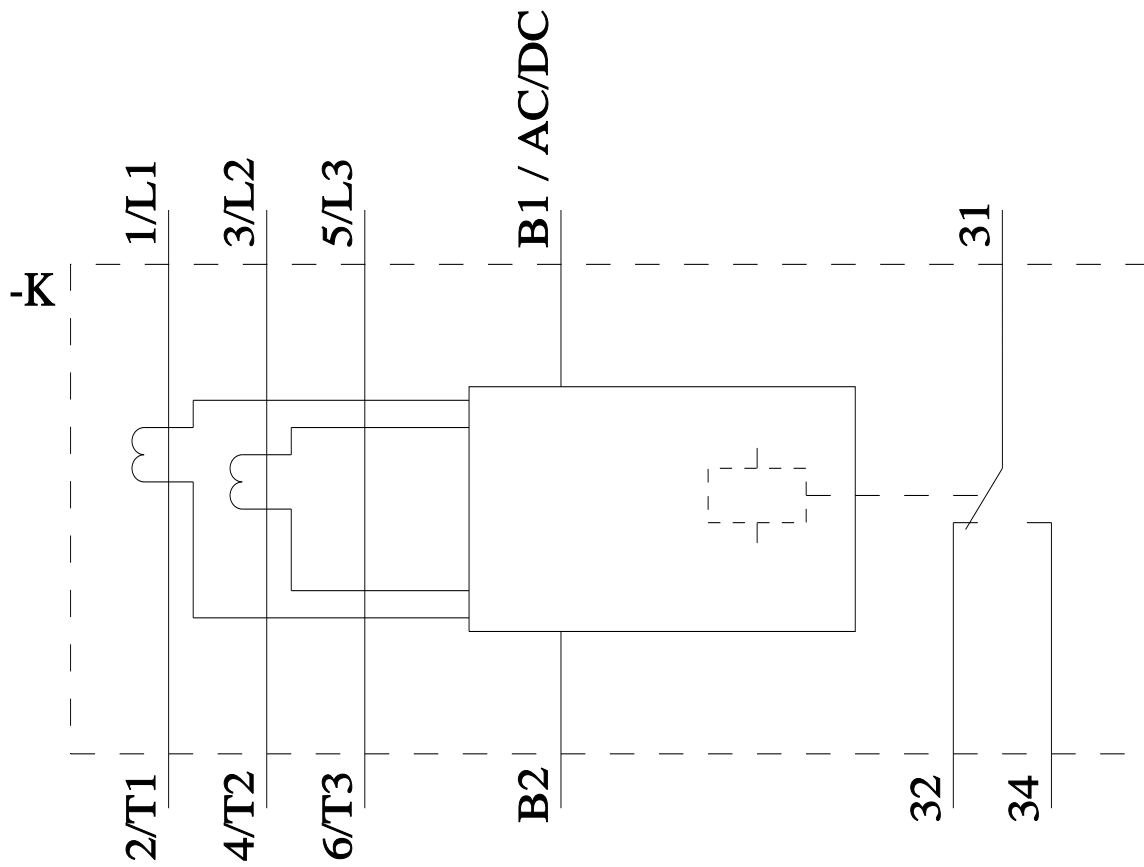
Service&Support (Manuali, Certificati, Caratteristiche, FAQ, ...)

<https://support.industry.siemens.com/cs/ww/it/ps/3RR2142-2AA30>

Banca dati immagini (foto prodotto, disegni dimensionali 2D, modelli 3D, schemi delle connessioni, macro EPLAN...)

[https://www.automation.siemens.com/bilddb/cax\\_de.aspx?mlfb=3RR2142-2AA30&lang=en](https://www.automation.siemens.com/bilddb/cax_de.aspx?mlfb=3RR2142-2AA30&lang=en)





Ultima modifica:

04/04/2026 