

Siemens
EcoTech



interfaccia di uscita con relè inseribile, DC 24 V, 1 CO, morsetti a vite, larghezza costruttiva 6,2 mm, corrente termica 6 A, con doratura dura



marca del prodotto	SIRIUS
categoria del prodotto	Morsetti d'interfaccia a relè SIRIUS 3RQ4, forma costruttiva stretta
denominazione del prodotto	Morsetti d'interfaccia a relè con relè estraibile
esecuzione del prodotto	interfaccia di uscita
designazione del tipo di prodotto	3RQ4
n. di articolo del produttore del morsetto d'interfaccia impiegabile	3RQ4914-7BP02
Dati tecnici generali	
esecuzione della visualizzazione LED	Sì
caratteristica del prodotto vernice di protezione sulla scheda di circuito stampato	No
parte integrante del prodotto	
• uscita a relè	Sì
• uscita statica	No
potenza dissipata [W] max.	0,25 W
potenza attiva assorbita	0,3 W
tensione di isolamento per categoria di sovratensione III secondo norma IEC 60664 con grado di inquinamento 3 valore nominale	300 V
tensione di tenuta a impulso valore nominale	4 kV
tensione max. ammissibile per separazione sicura	
• tra circuito di comando e circuito ausiliario	300 V
• tra circuito di comando e circuito ausiliario secondo IEC 60947-1	300 V
tensione di rilascio percentuale riferita alla tensione di ingresso	10 %
grado di protezione IP	IP20
classe di combustibilità del materiale della custodia	UL94 V-0
resistenza agli urti	
• secondo IEC 60068-2-27	semionda sinusoidale 15 g/11 ms
resistenza a vibrazioni	
• secondo IEC 60068-2-6	6 ... 150 Hz: 2 g
frequenza di commutazione max.	72 000 1/h
comportamento di commutazione	monostabile
durata di vita meccanica (cicli di manovra) tip.	10 000 000
durata di vita elettrica (cicli di manovra)	
• con AC-15 con 250 V tip.	100 000
corrente termica	6 A

codice di riferimento secondo IEC 81346-2:2009	K
Direttiva RoHS (data)	09/26/2024
Peso netto per UQ	0,04 kg
Circuito di comando/ Comando	
tensione di alimentazione di comando con DC valore nominale	24 V
fattore campo di lavoro valore nominale tensione di alimentazione di comando con DC	
• valore iniziale	0,8
• valore finale	1,25
corrente di inserzione max.	1 A
ritardo all'inserzione	
• con AC max.	10 ms
• con DC max.	10 ms
ritardo alla disinserzione max.	10 ms
Funzione di commutazione	
esecuzione della funzione di commutazione a guida forzata	No
uscite digitali	
caratteristica dell'uscita resistente a cortocircuito	No
Dati meccanici	
parte integrante del prodotto zoccolo da innesto	Sì
esecuzione dell'azionamento relè	polarizzato
Protezione da cortocircuito	
esecuzione della cartuccia fusibile per protezione da cortocircuito dei blocchetti di contatti ausiliari necessario	fusibile gG: 4 A
Circuito elettrico ausiliario	
tipo di contatto di commutazione	contatto doppio
materiale del rivestimento dei contatti	Oro
materiale dei contatti di commutazione	ossido di argento-stagno (AgSnO ₂)
materiale dell'elemento portacontatti	termoplastico
numero dei contatti NC per contatti ausiliari	0
numero dei contatti NO per contatti ausiliari	0
numero dei contatti CO per contatti ausiliari	1
corrente di impiego dei contatti ausiliari con AC-15	
• con 24 V	3 A
• con 250 V	3 A
corrente di impiego dei contatti ausiliari con DC-13	
• con 24 V	1 A
• con 125 V	0,2 A
• con 250 V	0,1 A
affidabilità di contatto dei contatti ausiliari	Un'inserzione errata ogni 100 mln. (5 V, 1 mA)
Circuito elettrico principale	
tipo di tensione	DC
caricabilità in corrente del relè di uscita con AC-15 con 250 V a 50/60 Hz	3 A
caricabilità in corrente del relè di uscita con DC-13	
• con 24 V	1 A
• con 125 V	0,2 A
• con 250 V	0,1 A
Compatibilità elettromagnetica	
compatibilità elettromagnetica	secondo EN 60947-5-1
emissione di disturbi EMC secondo IEC 60947-1	ambiente A (ambiente industriale)
immunità ai disturbi EMC secondo IEC 60947-1	conforme al grado di severità 3
disturbi condotti	
• di tipo burst secondo IEC 61000-4-4	2 kV
• conduttore-terra di tipo surge secondo IEC 61000-4-5	2 kV
• conduttore-conduttore di tipo surge secondo IEC 61000-4-5	1 kV
disturbi indotti dal campo secondo IEC 61000-4-3	10 V/m
scarica elettrostatica secondo IEC 61000-4-2	6 kV scarica contatti / 8kV scarica atmosferica

Indicatore	
esecuzione della visualizzazione come visualizzazione di stato tramite LED	LED verde
Conessioni /Morsetti	
funzione del prodotto morsetto rimovibile	No
esecuzione del collegamento elettrico	attacco a vite
• per circuito ausiliario e di comando	morsetti a vite
tipo di sezioni di conduttore collegabili	
• filo rigido	1x (0,25 ... 2,5 mm ²)
• filo flessibile con preparazione dell'estremità del conduttore	1x (0,25 ... 2,5 mm ²), 2x (0,25 ... 1,5 mm ²)
• con conduttori AWG filo rigido	1x (20 ... 14), 2x (20 ... 16)
sezione di conduttore collegabile	
• filo rigido	0,25 ... 2,5 mm ²
• filo flessibile con preparazione dell'estremità del conduttore	0,25 ... 2,5 mm ²
numero AWG come sezione di conduttore collegabile codificata	
• filo rigido	20 ... 14
coppia di serraggio con morsetti a vite	0,5 ... 0,6 N·m
dimensioni della punta del cacciavite	3,0 x 0,5 mm
lunghezza di spelatura	10 mm
Montaggio/ Fissaggio/ Dimensioni	
posizione di montaggio	a piacere
tipo di fissaggio	fissaggio a scatto
altezza	93 mm
larghezza	6,2 mm
profondità	88,5 mm
distanza da rispettare	
• per il montaggio in fila	
— in avanti	0 mm
— indietro	0 mm
— verso l'alto	0 mm
— verso il basso	0 mm
— di lato	0 mm
• da componenti messi a terra	
— in avanti	0 mm
— indietro	0 mm
— verso l'alto	0 mm
— di lato	0 mm
— verso il basso	0 mm
• da componenti in tensione	
— in avanti	0 mm
— indietro	0 mm
— verso l'alto	0 mm
— verso il basso	0 mm
— di lato	0 mm
Condizioni ambientali	
altitudine di installazione per altitudine s.l.m. max.	2 000 m
temperatura ambiente	
• durante l'esercizio	-25 ... +60 °C
• durante l'immagazzinaggio	-40 ... +85 °C
• durante il trasporto	-40 ... +85 °C
umidità relativa durante l'esercizio	10 ... 95 %
Approvazioni Certificati	
Environment	General Product Approval

General Product Approval	EMV	other
--------------------------	-----	-------



[Confirmation](#)

Ulteriori informazioni

Informazioni sull'imballaggio

<https://support.industry.siemens.com/cs/ww/it/view/109813875>

Information for data generation and storage

<https://support.industry.siemens.com/cs/ww/en/view/109995012>

Information- and Downloadcenter (Cataloghi, Opuscoli,...)

<https://www.siemens.com/ic10>

Industry Mall (sistema di ordinazione Online)

<https://mall.industry.siemens.com/mall/it/it/Catalog/product?mlfb=3RQ4118-1AM01>

Generatore CAx online

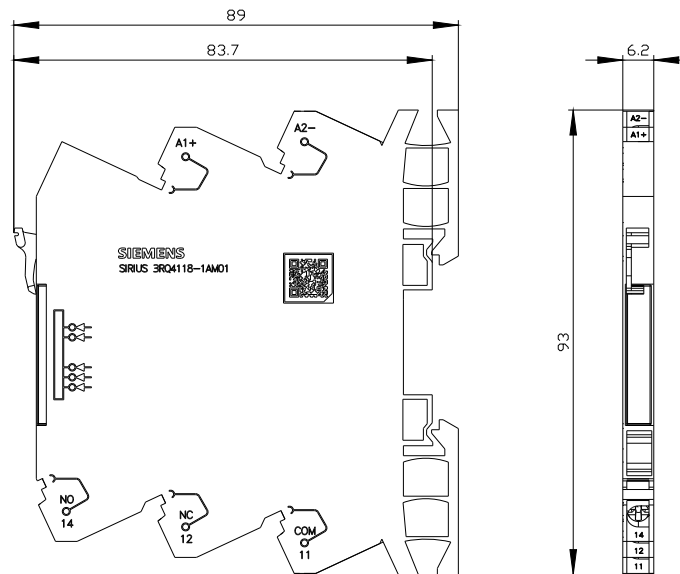
<https://support.automation.siemens.com/WW/CAxorder/default.aspx?lang=en&mlfb=3RQ4118-1AM01>

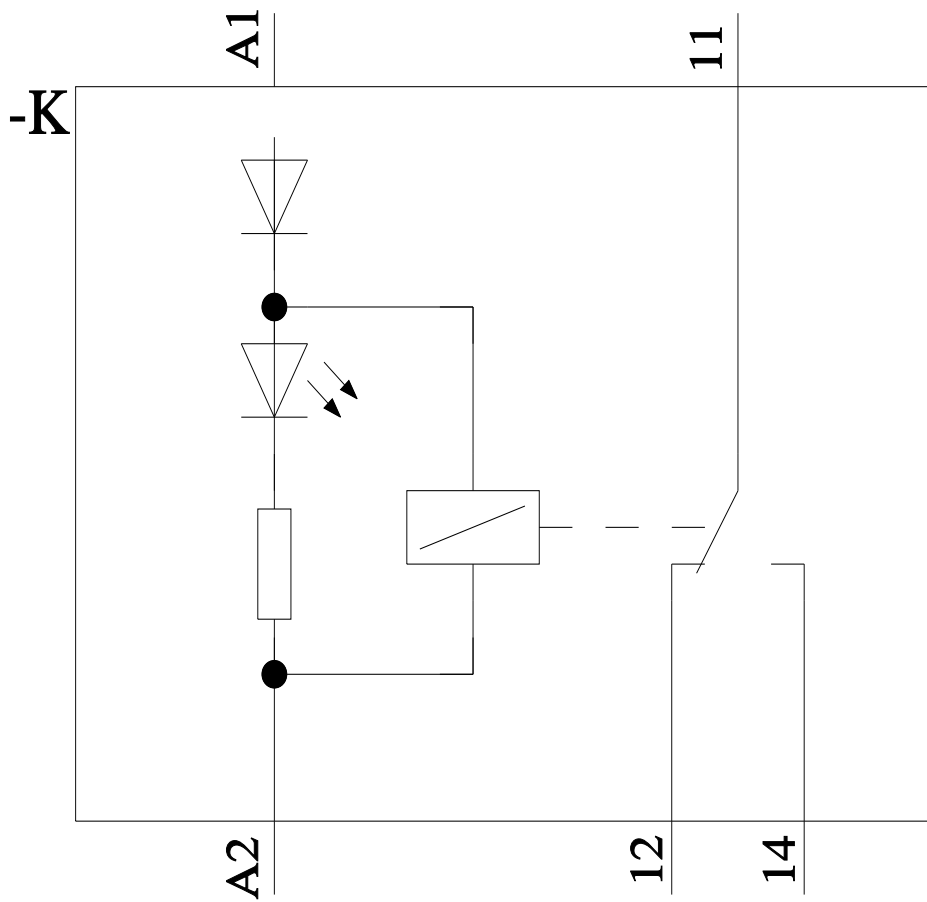
Service&Support (Manuali, Certificati, Caratteristiche, FAQ, ...)

<https://support.industry.siemens.com/cs/ww/it/ps/3RQ4118-1AM01>

Banca dati immagini (foto prodotto, disegni dimensionali 2D, modelli 3D, schemi delle connessioni, macro EPLAN...)

https://www.automation.siemens.com/bilddb/cax_de.aspx?mlfb=3RQ4118-1AM01&lang=en





Ultima modifica:

24/04/2026 