

Siemens
EcoTech



optoisolatore di ingresso, AC/DC 110 ... 230 V, 1 NO, morsetti a vite, larghezza costruttiva 6,2 mm, corrente termica 5 A



marca del prodotto	SIRIUS
categoria del prodotto	Morsetti d'interfaccia a relè SIRIUS 3RQ4, forma costruttiva stretta
denominazione del prodotto	Morsetti d'interfaccia a relè con uscita statica integrata
esecuzione del prodotto	interfaccia di ingresso
designazione del tipo di prodotto	3RQ4
Dati tecnici generali	
esecuzione della visualizzazione LED	Sì
caratteristica del prodotto vernice di protezione sulla scheda di circuito stampato	No
parte integrante del prodotto	
• uscita a relè	No
• uscita statica	Sì
potenza dissipata [W] max.	1,9 W
potenza attiva assorbita	0,5 W
tensione di isolamento per categoria di sovratensione III secondo norma IEC 60664 con grado di inquinamento 3 valore nominale	300 V
tensione di tenuta a impulso valore nominale	4 kV
tensione max. ammissibile per separazione sicura	
• tra circuito di comando e circuito ausiliario	300 V
• tra circuito di comando e circuito ausiliario secondo IEC 60947-1	300 V
grado di protezione IP	IP20
classe di combustibilità del materiale della custodia	UL94 V-0
resistenza agli urti	
• secondo IEC 60068-2-27	semionda sinusoidale 15 g/11 ms
resistenza a vibrazioni	
• secondo IEC 60068-2-6	6 ... 150 Hz: 2 g
comportamento di commutazione	monostabile
frequenza di commutazione	25 Hz
corrente termica	6 A
corrente di breve durata ammissibile (Icw) limitato a 10 ms	8 A
codice di riferimento secondo IEC 81346-2:2009	K
Direttiva RoHS (data)	09/26/2024
SVHC substance name	Lead CAS-No. 7439-92-1
Peso netto per UQ	0,035 kg
Circuito di comando/ Comando	

tensione di alimentazione di comando con AC	
• a 50 Hz valore nominale	110 ... 230 V
• a 60 Hz valore nominale	110 ... 230 V
frequenza della tensione di alimentazione comando	
• 1 valore nominale	50 Hz
• 2 valore nominale	60 Hz
tensione di alimentazione di comando con DC valore nominale	110 ... 230 V
fattore campo di lavoro valore nominale tensione di alimentazione di comando con DC	
• valore iniziale	0,7
• valore finale	1,1
fattore campo di lavoro valore nominale tensione di alimentazione di comando con AC a 50 Hz	
• valore iniziale	0,7
• valore finale	1,1
fattore campo di lavoro valore nominale tensione di alimentazione di comando con AC a 60 Hz	
• valore iniziale	0,7
• valore finale	1,1
esecuzione del limitatore di sovratensione sull'ingresso	Varistore
esecuzione del limitatore di sovratensione sull'uscita	Diodo soppressore
corrente di inserzione max.	1 A
min. tensione di commutazione all'inserzione	74 V
max. tensione di commutazione alla disinserzione	10 V
ritardo all'inserzione	
• con AC max.	5 ms
• con DC max.	2 ms
ritardo alla disinserzione max.	5 ms
corrente di dispersione dell'elettronica con comando con segnale <0>	0,02 mA
Funzione di commutazione	
esecuzione della funzione di commutazione a guida forzata	No
uscite digitali	
caratteristica dell'uscita resistente a cortocircuito	Sì
Dati meccanici	
parte integrante del prodotto zoccolo da innesto	No
esecuzione dell'azionamento relè	non polarizzato
Protezione da cortocircuito	
esecuzione della cartuccia fusibile per protezione da cortocircuito dei blocchetti di contatti ausiliari necessario	fusibile gG: 4 A
Circuito elettrico ausiliario	
tipo di contatto di commutazione	contatto doppio
materiale del rivestimento dei contatti	altri
materiale dei contatti di commutazione	ossido di argento-stagno (AgSnO ₂)
materiale dell'elemento portacontatti	termoplastico
numero dei contatti NC per contatti ausiliari	0
numero dei contatti NO per contatti ausiliari	1
numero dei contatti CO per contatti ausiliari	0
Circuito elettrico principale	
tipo di tensione	AC/DC
Ingressi/ Uscite	
corrente di commutazione delle uscite statiche	6 A
tipo di tensione della tensione di uscita	DC
calo di tensione in stato di collegamento max.	90 mV
tensione di commutazione dell'uscita statica con DC	10 ... 30 V
caricabilità in corrente dell'uscita statica con DC	1 mA ... 6 A
Compatibilità elettromagnetica	
compatibilità elettromagnetica	secondo EN 60947-5-1
emissione di disturbi EMC secondo IEC 60947-1	ambiente A (ambiente industriale)

- durante l'immagazzinaggio
- durante il trasporto

-40 ... +85 °C

-40 ... +85 °C

umidità relativa durante l'esercizio

10 ... 95 %

Approvazioni Certificati

Environment

General Product Approval



General Product Approval

EMV

other



[Confirmation](#)

Ulteriori informazioni

Informazioni sull'imballaggio

<https://support.industry.siemens.com/cs/ww/it/view/109813875>

Information for data generation and storage

<https://support.industry.siemens.com/cs/ww/en/view/109995012>

Information- and Downloadcenter (Cataloghi, Opuscoli,...)

<https://www.siemens.com/ic10>

Industry Mall (sistema di ordinazione Online)

<https://mall.industry.siemens.com/mall/it/it/Catalog/product?mlfb=3RQ4070-1SG30>

Generatore CAx online

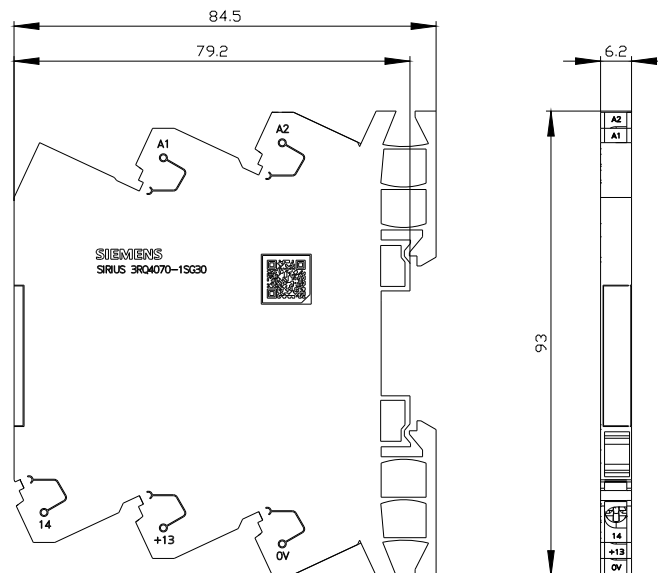
<https://support.automation.siemens.com/WW/CAxorder/default.aspx?lang=en&mlfb=3RQ4070-1SG30>

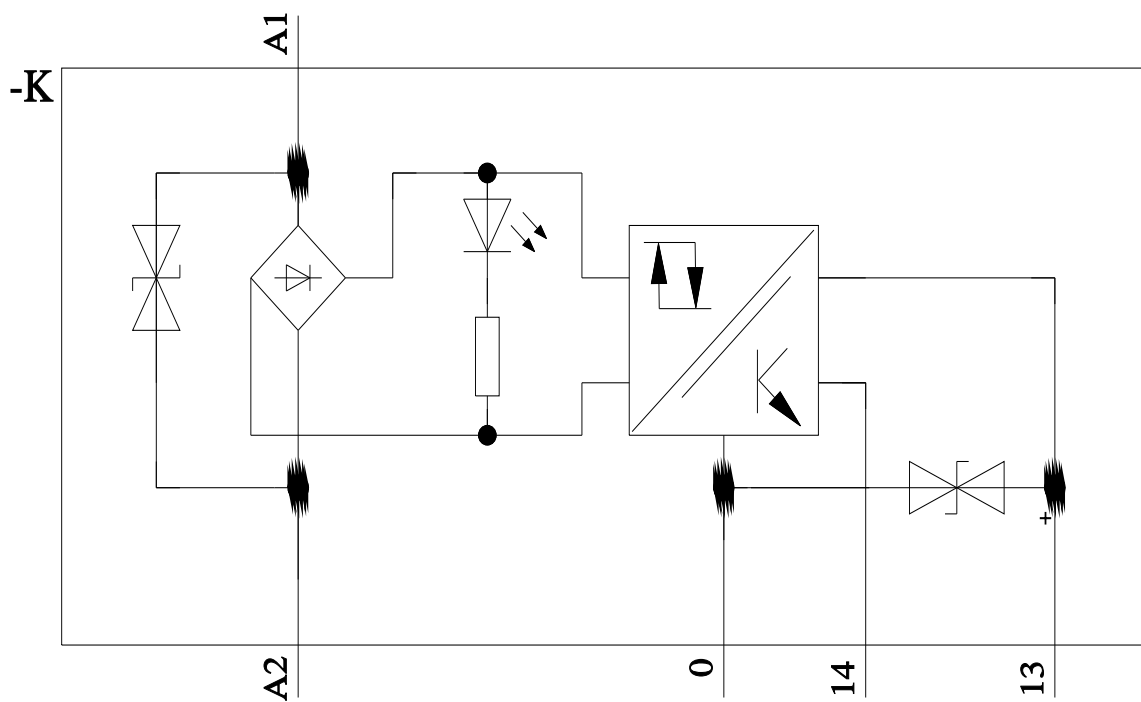
Service&Support (Manuali, Certificati, Caratteristiche, FAQ, ...)

<https://support.industry.siemens.com/cs/ww/it/ps/3RQ4070-1SG30>

Banca dati immagini (foto prodotto, disegni dimensionali 2D, modelli 3D, schemi delle connessioni, macro EPLAN...)

https://www.automation.siemens.com/bilddb/cax_de.aspx?mlfb=3RQ4070-1SG30&lang=en





Ultima modifica:

24/04/2026 