

Siemens  
EcoTech



optoisolatore di uscita, AC/DC 110 ... 230 V, 1 NO, morsetti a vite, larghezza costruttiva 6,2 mm, corrente termica 5 A



marca del prodotto	SIRIUS
categoria del prodotto	Morsetti d'interfaccia a relè SIRIUS 3RQ4, forma costruttiva stretta
denominazione del prodotto	Morsetti d'interfaccia a relè con uscita statica integrata
esecuzione del prodotto	interfaccia di uscita
designazione del tipo di prodotto	3RQ4
<b>Dati tecnici generali</b>	
esecuzione della visualizzazione LED	Sì
caratteristica del prodotto vernice di protezione sulla scheda di circuito stampato	No
parte integrante del prodotto	
• uscita a relè	No
• uscita statica	Sì
potenza dissipata [W] max.	1,9 W
potenza attiva assorbita	0,5 W
tensione di isolamento per categoria di sovratensione III secondo norma IEC 60664 con grado di inquinamento 3 valore nominale	300 V
tensione di tenuta a impulso valore nominale	4 kV
tensione max. ammissibile per separazione sicura	
• tra circuito di comando e circuito ausiliario	300 V
• tra circuito di comando e circuito ausiliario secondo IEC 60947-1	300 V
grado di protezione IP	IP20
classe di combustibilità del materiale della custodia	UL94 V-0
resistenza agli urti	
• secondo IEC 60068-2-27	semionda sinusoidale 15 g/11 ms
resistenza a vibrazioni	
• secondo IEC 60068-2-6	6 ... 150 Hz: 2 g
comportamento di commutazione	monostabile
frequenza di commutazione	25 Hz
corrente termica	6 A
corrente di breve durata ammissibile (I <sub>cw</sub> ) limitato a 10 ms	8 A
codice di riferimento secondo IEC 81346-2:2009	K
Direttiva RoHS (data)	09/26/2024
SVHC substance name	Lead CAS-No. 7439-92-1
Peso netto per UQ	0,036 kg
<b>Circuito di comando/ Comando</b>	

<b>tensione di alimentazione di comando con AC</b>	
• a 50 Hz valore nominale	110 ... 230 V
• a 60 Hz valore nominale	110 ... 230 V
<b>frequenza della tensione di alimentazione comando</b>	
• 1 valore nominale	50 Hz
• 2 valore nominale	60 Hz
<b>tensione di alimentazione di comando con DC valore nominale</b>	110 ... 230 V
<b>fattore campo di lavoro valore nominale tensione di alimentazione di comando con DC</b>	
• valore iniziale	0,7
• valore finale	1,1
<b>fattore campo di lavoro valore nominale tensione di alimentazione di comando con AC a 50 Hz</b>	
• valore iniziale	0,7
• valore finale	1,1
<b>fattore campo di lavoro valore nominale tensione di alimentazione di comando con AC a 60 Hz</b>	
• valore iniziale	0,7
• valore finale	1,1
<b>esecuzione del limitatore di sovratensione sull'ingresso</b>	Varistore
<b>esecuzione del limitatore di sovratensione sull'uscita</b>	Diodo soppressore
<b>corrente di inserzione max.</b>	1 A
<b>min. tensione di commutazione all'inserzione</b>	74 V
<b>max. tensione di commutazione alla disinserzione</b>	10 V
<b>ritardo all'inserzione</b>	
• con AC max.	5 ms
• con DC max.	2 ms
<b>ritardo alla disinserzione max.</b>	5 ms
<b>corrente di dispersione dell'elettronica con comando con segnale &lt;0&gt;</b>	0,02 mA
<b>Funzione di commutazione</b>	
<b>esecuzione della funzione di commutazione a guida forzata</b>	No
<b>uscite digitali</b>	
<b>caratteristica dell'uscita resistente a cortocircuito</b>	Sì
<b>Dati meccanici</b>	
<b>parte integrante del prodotto zoccolo da innesto</b>	No
<b>esecuzione dell'azionamento relè</b>	non polarizzato
<b>Protezione da cortocircuito</b>	
<b>esecuzione della cartuccia fusibile per protezione da cortocircuito dei blocchetti di contatti ausiliari necessario</b>	fusibile gG: 4 A
<b>Circuito elettrico ausiliario</b>	
<b>tipo di contatto di commutazione</b>	contatto doppio
<b>materiale del rivestimento dei contatti</b>	altri
<b>materiale dei contatti di commutazione</b>	ossido di argento-stagno (AgSnO <sub>2</sub> )
<b>materiale dell'elemento portacontatti</b>	termoplastico
<b>numero dei contatti NC per contatti ausiliari</b>	0
<b>numero dei contatti NO per contatti ausiliari</b>	1
<b>numero dei contatti CO per contatti ausiliari</b>	0
<b>Circuito elettrico principale</b>	
<b>tipo di tensione</b>	AC/DC
<b>Ingressi/ Uscite</b>	
<b>corrente di commutazione delle uscite statiche</b>	6 A
<b>tipo di tensione della tensione di uscita</b>	DC
<b>calo di tensione in stato di collegamento max.</b>	80 mV
<b>tensione di commutazione dell'uscita statica con DC</b>	10 ... 30 V
<b>caricabilità in corrente dell'uscita statica con DC</b>	1 mA ... 6 A
<b>Compatibilità elettromagnetica</b>	
<b>compatibilità elettromagnetica</b>	secondo EN 60947-5-1
<b>emissione di disturbi EMC secondo IEC 60947-1</b>	ambiente A (ambiente industriale)

immunità ai disturbi EMC secondo IEC 60947-1	conforme al grado di severità 3
<b>disturbi condotti</b>	
<ul style="list-style-type: none"> <li>• di tipo burst secondo IEC 61000-4-4</li> <li>• conduttore-terra di tipo surge secondo IEC 61000-4-5</li> <li>• conduttore-conduttore di tipo surge secondo IEC 61000-4-5</li> </ul>	<p>2 kV</p> <p>2 kV</p> <p>1 kV</p>
<b>disturbi indotti dal campo secondo IEC 61000-4-3</b>	10 V/m
<b>scarica elettrostatica secondo IEC 61000-4-2</b>	6 kV scarica contatti / 8kV scarica atmosferica
<b>Indicatore</b>	
esecuzione della visualizzazione come visualizzazione di stato tramite LED	LED verde
<b>Conessioni /Morsetti</b>	
<b>funzione del prodotto morsetto rimovibile</b>	No
<b>esecuzione del collegamento elettrico</b>	attacco a vite
<ul style="list-style-type: none"> <li>• per circuito ausiliario e di comando</li> </ul>	morsetti a vite
<b>tipo di tecnica di collegamento</b>	tecnica a 3 conduttori
<b>tipo di sezioni di conduttore collegabili</b>	
<ul style="list-style-type: none"> <li>• filo rigido</li> <li>• filo flessibile con preparazione dell'estremità del conduttore</li> <li>• con conduttori AWG filo rigido</li> </ul>	<p>1x (0,25 ... 2,5 mm<sup>2</sup>)</p> <p>1x (0,25 ... 2,5 mm<sup>2</sup>), 2x (0,25 ... 1,5 mm<sup>2</sup>)</p> <p>1x (20 ... 14), 2x (20 ... 16)</p>
<b>sezione di conduttore collegabile</b>	
<ul style="list-style-type: none"> <li>• filo rigido</li> <li>• filo flessibile con preparazione dell'estremità del conduttore</li> </ul>	<p>0,25 ... 2,5 mm<sup>2</sup></p> <p>0,25 ... 2,5 mm<sup>2</sup></p>
<b>numero AWG come sezione di conduttore collegabile codificata</b>	
<ul style="list-style-type: none"> <li>• filo rigido</li> </ul>	20 ... 14
coppia di serraggio con morsetti a vite	0,5 ... 0,6 N·m
<b>dimensioni della punta del cacciavite</b>	3,0 x 0,5 mm
<b>lunghezza di spelatura</b>	10 mm
<b>Montaggio/ Fissaggio/ Dimensioni</b>	
<b>posizione di montaggio</b>	a piacere
<b>tipo di fissaggio</b>	fissaggio a scatto
<b>altezza</b>	93 mm
<b>larghezza</b>	6,2 mm
<b>profondità</b>	84,5 mm
<b>distanza da rispettare</b>	
<ul style="list-style-type: none"> <li>• per il montaggio in fila <ul style="list-style-type: none"> <li>— in avanti</li> <li>— indietro</li> <li>— verso l'alto</li> <li>— verso il basso</li> <li>— di lato</li> </ul> </li> <li>• da componenti messi a terra <ul style="list-style-type: none"> <li>— in avanti</li> <li>— indietro</li> <li>— verso l'alto</li> <li>— di lato</li> <li>— verso il basso</li> </ul> </li> <li>• da componenti in tensione <ul style="list-style-type: none"> <li>— in avanti</li> <li>— indietro</li> <li>— verso l'alto</li> <li>— verso il basso</li> <li>— di lato</li> </ul> </li> </ul>	<p>0 mm</p> <p>0 mm</p> <p>0 mm</p> <p>0 mm</p> <p>0 mm</p> <p>0 mm</p> <p>0 mm</p> <p>0 mm</p> <p>0 mm</p> <p>0 mm</p> <p>0 mm</p> <p>0 mm</p> <p>0 mm</p> <p>0 mm</p> <p>0 mm</p>
<b>Condizioni ambientali</b>	
altitudine di installazione per altitudine s.l.m. max.	2 000 m
<b>temperatura ambiente</b>	
<ul style="list-style-type: none"> <li>• durante l'esercizio</li> </ul>	-25 ... +60 °C

- durante l'immagazzinaggio
- durante il trasporto

-40 ... +85 °C

-40 ... +85 °C

umidità relativa durante l'esercizio

10 ... 95 %

### Approvazioni Certificati

Environment

General Product Approval



General Product Approval

EMV

other



[Confirmation](#)

### Ulteriori informazioni

Informazioni sull'imballaggio

<https://support.industry.siemens.com/cs/ww/it/view/109813875>

Information for data generation and storage

<https://support.industry.siemens.com/cs/ww/en/view/109995012>

Information- and Downloadcenter (Cataloghi, Opuscoli,...)

<https://www.siemens.com/ic10>

Industry Mall (sistema di ordinazione Online)

<https://mall.industry.siemens.com/mall/it/it/Catalog/product?mlfb=3RQ4053-1SG30>

Generatore CAx online

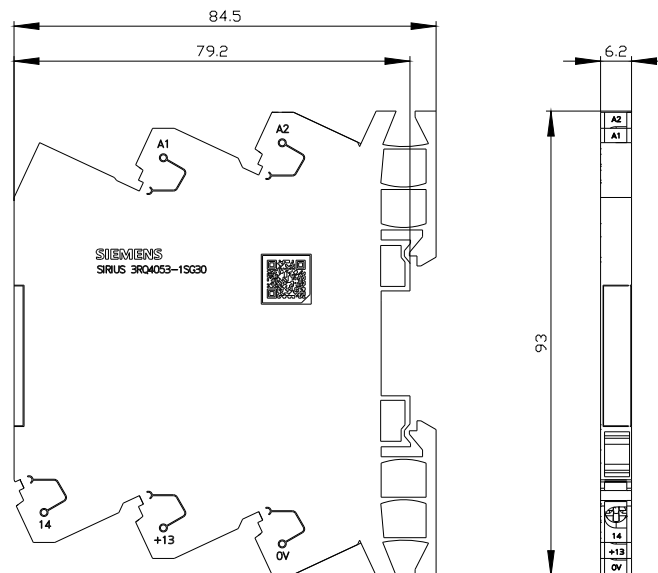
<https://support.automation.siemens.com/WW/CAxorder/default.aspx?lang=en&mlfb=3RQ4053-1SG30>

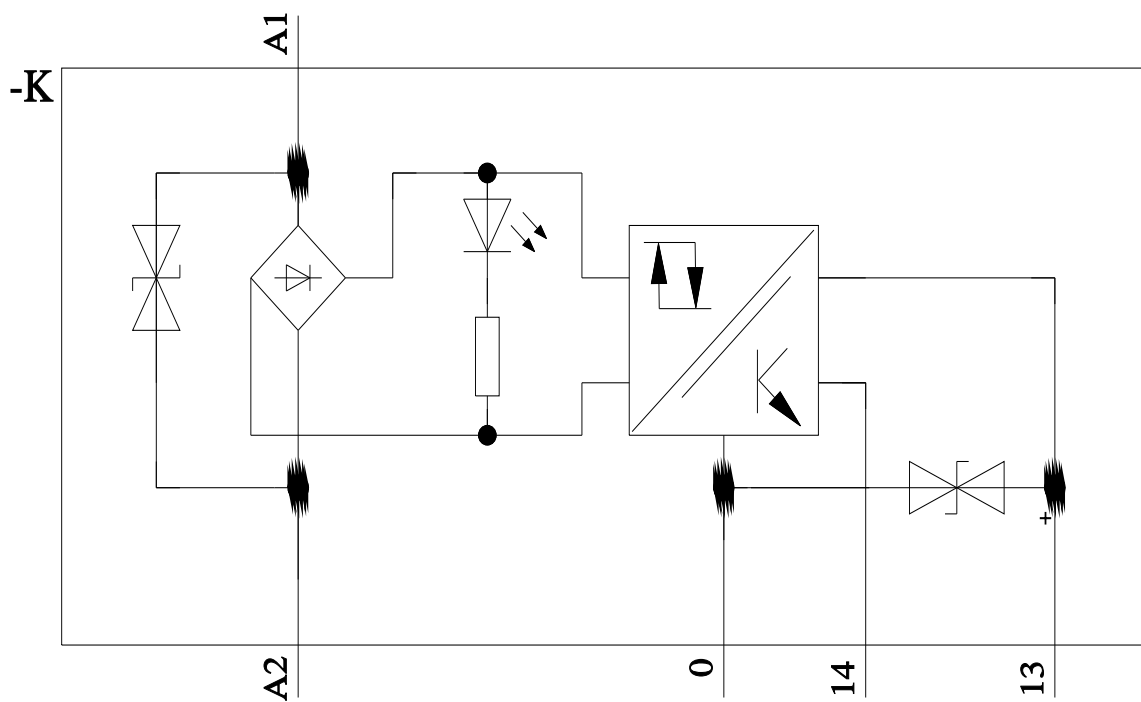
Service&Support (Manuali, Certificati, Caratteristiche, FAQ, ...)

<https://support.industry.siemens.com/cs/ww/it/ps/3RQ4053-1SG30>

Banca dati immagini (foto prodotto, disegni dimensionali 2D, modelli 3D, schemi delle connessioni, macro EPLAN...)

[https://www.automation.siemens.com/bilddb/cax\\_de.aspx?mlfb=3RQ4053-1SG30&lang=en](https://www.automation.siemens.com/bilddb/cax_de.aspx?mlfb=3RQ4053-1SG30&lang=en)





Ultima modifica:

24/04/2026 