

Siemens  
EcoTech



interfaccia di uscita con relè integrato, DC 24 V (0,7 ... 1,25 x Us) 1 CO, morsetti a molla (push-in), larghezza costruttiva 6,2 mm, corrente termica 6 A, (con scheda verniciata)

marca del prodotto	SIRIUS
categoria del prodotto	Morsetti d'interfaccia a relè SIRIUS 3RQ4, forma costruttiva stretta
denominazione del prodotto	Morsetti d'interfaccia a relè con uscita a relè integrata
esecuzione del prodotto	interfaccia di uscita
designazione del tipo di prodotto	3RQ4
<b>Dati tecnici generali</b>	
esecuzione della visualizzazione LED	Sì
caratteristica del prodotto vernice di protezione sulla scheda di circuito stampato	Sì; secondo IPC-A-610
parte integrante del prodotto	
• uscita a relè	Sì
• uscita statica	No
potenza dissipata [W] max.	0,3 W
potenza attiva assorbita	0,3 W
tensione di isolamento per categoria di sovratensione III secondo norma IEC 60664 con grado di inquinamento 3 valore nominale	300 V
tensione di tenuta a impulso valore nominale	4 kV
tensione max. ammissibile per separazione sicura	
• tra circuito di comando e circuito ausiliario	300 V
• tra circuito di comando e circuito ausiliario secondo IEC 60947-1	300 V
tensione di rilascio percentuale riferita alla tensione di ingresso	14,6 %
grado di protezione IP	IP20
classe di combustibilità del materiale della custodia	UL94 V-0
resistenza agli urti	
• per applicazioni ferrotranviarie secondo EN 61373	categoria 1, classe B
resistenza a vibrazioni	
• per applicazioni ferrotranviarie secondo EN 61373	categoria 1, classe B
frequenza di commutazione max.	72 000 1/h
comportamento di commutazione	monostabile
durata di vita meccanica (cicli di manovra) tip.	10 000 000
durata di vita elettrica (cicli di manovra)	
• con AC-15 con 250 V tip.	100 000
corrente termica	6 A
codice di riferimento secondo IEC 81346-2:2009	K

Direttiva RoHS (data)	09/26/2024
Peso netto per UQ	0,035 kg
<b>Circuito di comando/ Comando</b>	
tensione di alimentazione di comando con DC valore nominale	24 V
fattore campo di lavoro valore nominale tensione di alimentazione di comando con DC	
• valore iniziale	0,7
• valore finale	1,25
esecuzione del limitatore di sovratensione sull'ingresso	Varistore
corrente di inserzione max.	1 A
ritardo all'inserzione	
• con DC max.	5 ms
ritardo alla disinserzione max.	10 ms
<b>Funzione di commutazione</b>	
esecuzione della funzione di commutazione a guida forzata	No
<b>uscite digitali</b>	
caratteristica dell'uscita resistente a cortocircuito	No
<b>Dati meccanici</b>	
parte integrante del prodotto zoccolo da innesto	No
esecuzione dell'azionamento relè	polarizzato
<b>Protezione da cortocircuito</b>	
esecuzione della cartuccia fusibile per protezione da cortocircuito dei blocchetti di contatti ausiliari necessario	fusibile gG: 4 A
<b>Circuito elettrico ausiliario</b>	
tipo di contatto di commutazione	contatto doppio
materiale del rivestimento dei contatti	altri
materiale dei contatti di commutazione	ossido di argento-stagno (AgSnO <sub>2</sub> )
materiale dell'elemento portacontatti	termoplastico
numero dei contatti NC per contatti ausiliari	0
numero dei contatti NO per contatti ausiliari	0
numero dei contatti CO per contatti ausiliari	1
corrente di impiego dei contatti ausiliari con AC-15	
• con 24 V	3 A
• con 250 V	3 A
corrente di impiego dei contatti ausiliari con DC-13	
• con 24 V	1 A
• con 125 V	0,2 A
• con 250 V	0,1 A
affidabilità di contatto dei contatti ausiliari	Un'inserzione errata ogni 100 mln. (17 V, 5 mA)
<b>Circuito elettrico principale</b>	
tipo di tensione	DC
caricabilità in corrente del relè di uscita con AC-15 con 250 V a 50/60 Hz	3 A
caricabilità in corrente del relè di uscita con DC-13	
• con 24 V	1 A
• con 125 V	0,2 A
• con 250 V	0,1 A
<b>Compatibilità elettromagnetica</b>	
compatibilità elettromagnetica	secondo EN 50121-3-2
emissione di disturbi EMC secondo IEC 60947-1	ambiente A (ambiente industriale)
immunità ai disturbi EMC secondo IEC 60947-1	conforme al grado di severità 3
disturbi condotti	
• di tipo burst secondo IEC 61000-4-4	2 kV
• conduttore-terra di tipo surge secondo IEC 61000-4-5	2 kV
• conduttore-conduttore di tipo surge secondo IEC 61000-4-5	1 kV
disturbi indotti dal campo secondo IEC 61000-4-3	10 V/m
scarica elettrostatica secondo IEC 61000-4-2	6 kV scarica contatti / 8kV scarica atmosferica
<b>Indicatore</b>	

esecuzione della visualizzazione come visualizzazione di stato tramite LED	LED verde
<b>Connessioni / Morsetti</b>	
<b>funzione del prodotto morsetto rimovibile</b>	No
<b>esecuzione del collegamento elettrico</b>	morsetti a molla
<ul style="list-style-type: none"> <li>per circuito ausiliario e di comando</li> </ul>	morsetti a molla
<b>tipo di sezioni di conduttore collegabili</b>	
<ul style="list-style-type: none"> <li>filo rigido</li> </ul>	1x (0,25 ... 2,5 mm <sup>2</sup> )
<ul style="list-style-type: none"> <li>filo flessibile con preparazione dell'estremità del conduttore</li> </ul>	1x (0,25 ... 1,5 mm <sup>2</sup> )
<ul style="list-style-type: none"> <li>filo flessibile senza preparazione dell'estremità del conduttore</li> </ul>	1x (0,25 ... 2,5 mm <sup>2</sup> )
<ul style="list-style-type: none"> <li>con conduttori AWG filo rigido</li> </ul>	1x (20 ... 14)
<ul style="list-style-type: none"> <li>con conduttori AWG multifilare</li> </ul>	1x (20 ... 14)
<b>sezione di conduttore collegabile</b>	
<ul style="list-style-type: none"> <li>filo rigido</li> </ul>	0,25 ... 2,5 mm <sup>2</sup>
<ul style="list-style-type: none"> <li>filo flessibile con preparazione dell'estremità del conduttore</li> </ul>	0,25 ... 1,5 mm <sup>2</sup>
<ul style="list-style-type: none"> <li>filo flessibile senza preparazione dell'estremità del conduttore</li> </ul>	0,25 ... 2,5 mm <sup>2</sup>
<b>numero AWG come sezione di conduttore collegabile codificata</b>	
<ul style="list-style-type: none"> <li>filo rigido</li> </ul>	20 ... 14
<ul style="list-style-type: none"> <li>multifilare</li> </ul>	20 ... 14
<b>dimensioni della punta del cacciavite</b>	PZ1
<b>lunghezza di spelatura</b>	10 mm
<b>Montaggio/ Fissaggio/ Dimensioni</b>	
<b>posizione di montaggio</b>	a piacere
<b>tipo di fissaggio</b>	fissaggio a scatto
<b>altezza</b>	93 mm
<b>larghezza</b>	6,2 mm
<b>profondità</b>	84,5 mm
<b>distanza da rispettare</b>	
<ul style="list-style-type: none"> <li>per il montaggio in fila <ul style="list-style-type: none"> <li>in avanti</li> <li>indietro</li> <li>verso l'alto</li> <li>verso il basso</li> <li>di lato</li> </ul> </li> <li>da componenti messi a terra <ul style="list-style-type: none"> <li>in avanti</li> <li>indietro</li> <li>verso l'alto</li> <li>di lato</li> <li>verso il basso</li> </ul> </li> <li>da componenti in tensione <ul style="list-style-type: none"> <li>in avanti</li> <li>indietro</li> <li>verso l'alto</li> <li>verso il basso</li> <li>di lato</li> </ul> </li> </ul>	0 mm 0 mm 0 mm 0 mm 0 mm  0 mm 0 mm 0 mm 0 mm 0 mm  0 mm 0 mm 0 mm 0 mm 0 mm
<b>Condizioni ambientali</b>	
altitudine di installazione per altitudine s.l.m. max.	2 000 m
<b>temperatura ambiente</b>	
<ul style="list-style-type: none"> <li>durante l'esercizio</li> </ul>	-40 ... +70 °C
<ul style="list-style-type: none"> <li>durante l'immagazzinaggio</li> </ul>	-40 ... +85 °C
<ul style="list-style-type: none"> <li>durante il trasporto</li> </ul>	-40 ... +85 °C
umidità relativa durante l'esercizio	10 ... 95 %
<b>Approvazioni Certificati</b>	
<b>Environment</b>	<b>General Product Approval</b>



General Product Approval	EMV	Test Certificates	other
--------------------------	-----	-------------------	-------



[Type Test Certificates/Test Report](#)

[Confirmation](#)

### Ulteriori informazioni

#### Informazioni sull'imballaggio

<https://support.industry.siemens.com/cs/ww/it/view/109813875>

#### Information for data generation and storage

<https://support.industry.siemens.com/cs/ww/en/view/109995012>

#### Information- and Downloadcenter (Cataloghi, Opuscoli,...)

<https://www.siemens.com/ic10>

#### Industry Mall (sistema di ordinazione Online)

<https://mall.industry.siemens.com/mall/it/it/Catalog/product?mlfb=3RQ4018-2AM08-0AX0>

#### Generatore CAx online

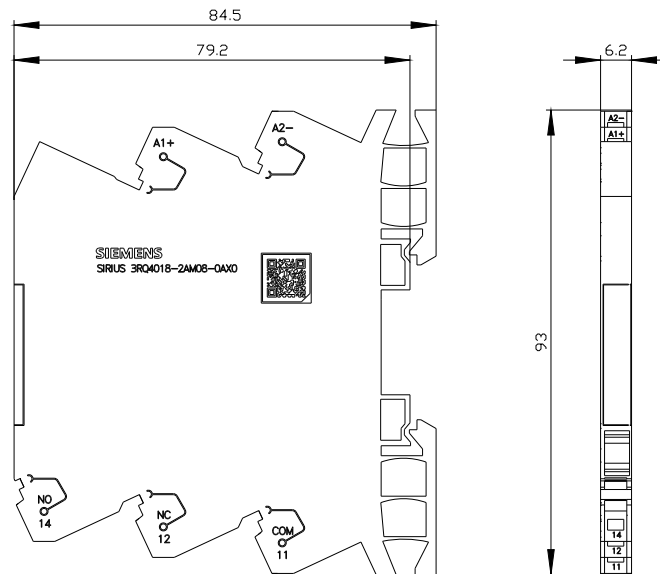
<https://support.automation.siemens.com/WW/CAxorder/default.aspx?lang=en&mlfb=3RQ4018-2AM08-0AX0>

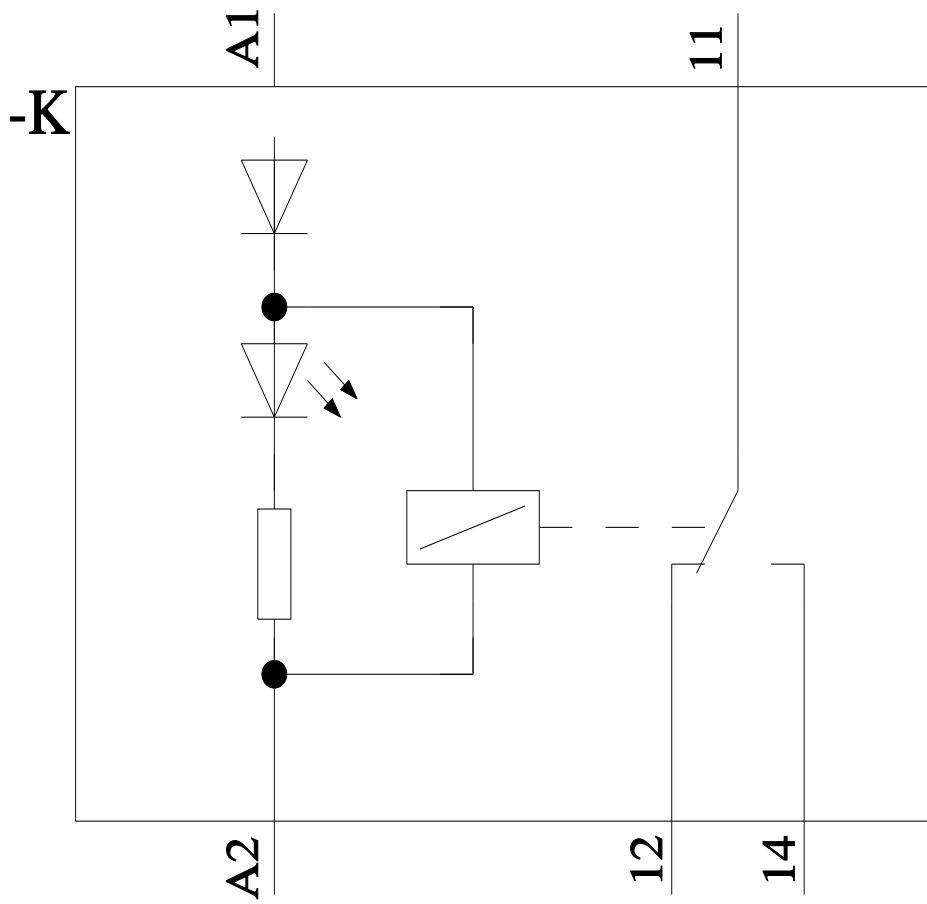
#### Service&Support (Manuali, Certificati, Caratteristiche, FAQ, ...)

<https://support.industry.siemens.com/cs/ww/it/ps/3RQ4018-2AM08-0AX0>

#### Banca dati immagini (foto prodotto, disegni dimensionali 2D, modelli 3D, schemi delle connessioni, macro EPLAN...)

[https://www.automation.siemens.com/bilddb/cax\\_de.aspx?mlfb=3RQ4018-2AM08-0AX0&lang=en](https://www.automation.siemens.com/bilddb/cax_de.aspx?mlfb=3RQ4018-2AM08-0AX0&lang=en)





Ultima modifica:

24/04/2026 