





pettine di collegamento a 8 poli (adatto solo per convertitore d'interfaccia SIRIUS 3RS7 e morsetto d'interfaccia a relè SIRIUS 3RQ3)



marca del prodotto	SIRIUS		
categoria del prodotto	Pettini di collegamento		
denominazione del prodotto	Pettine di collegamento		
esecuzione del prodotto	Per il ponticellamento di potenziali uguali, capacità di corrente per alimentatore di max. 6 A/8 poli		
designazione del tipo di prodotto	3RQ3		
Dati tecnici generali			
esecuzione della visualizzazione LED	No		
parte integrante del prodotto	No		
• uscita statica	No		
classe di combustibilità del materiale della custodia	UL94 V-0		
codice di riferimento secondo IEC 81346-2:2009	X		
Direttiva RoHS (data)	03/25/2015		
Peso netto per UQ	0,002 kg		
Dati meccanici			
parte integrante del prodotto zoccolo da innesto	No		
Connessioni /Morsetti			
funzione del prodotto morsetto rimovibile	No		
Montaggio/ Fissaggio/ Dimensioni			
altezza	3,3 mm		
larghezza	50 mm		
profondità	11 mm		
Condizioni ambientali			
temperatura ambiente	-25 ... +60 °C		
• durante l'esercizio	-25 ... +60 °C		
• durante l'immagazzinaggio	-40 ... +85 °C		
• durante il trasporto	-40 ... +85 °C		
Approvazioni Certificati			
Environment	General Product Approval	EMV	other
Environmental Confirmations			
			Confirmation
other			



Ulteriori informazioni

Informazioni sull'imballaggio

<https://support.industry.siemens.com/cs/ww/it/view/109813875>

Information for data generation and storage

<https://support.industry.siemens.com/cs/ww/en/view/109995012>

Information- and Downloadcenter (Cataloghi, Opuscoli,...)

<https://www.siemens.com/ic10>

Industry Mall (sistema di ordinazione Online)

<https://mall.industry.siemens.com/mall/it/it/Catalog/product?mlfb=3RQ3901-0C>

Generatore CAx online

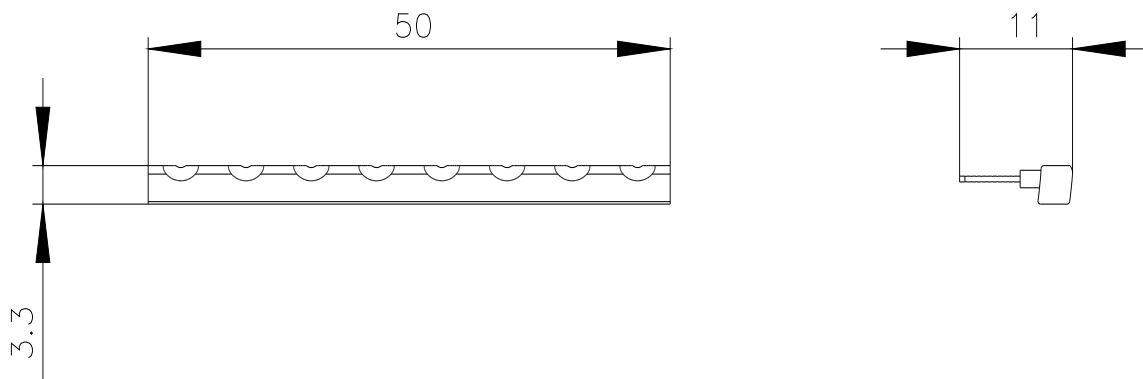
<https://support.automation.siemens.com/WW/CAxorder/default.aspx?lang=en&mlfb=3RQ3901-0C>

Service&Support (Manuali, Certificati, Caratteristiche, FAQ, ...)

<https://support.industry.siemens.com/cs/ww/it/ps/3RQ3901-0C>

Banca dati immagini (foto prodotto, disegni dimensionali 2D, modelli 3D, schemi delle connessioni, macro EPLAN...)

https://www.automation.siemens.com/bilddb/cax_de.aspx?mlfb=3RQ3901-0C&lang=en



Ultima modifica:

01/04/2025