



!!! prodotto di fine serie !!! Il successore preferito è 3RQ4053-2SG30 interfaccia di uscita optoisolatore 1NO transistor, AC/DC 110 ... 230 V uscita max. DC 30 V, 3 A a prova di cortocircuito larghezza custodia 6,2 mm morsetti a molla (push-in) corrente termica 3A

marca del prodotto	SIRIUS
categoria del prodotto	Morsetti d'interfaccia a relè SIRIUS 3RQ3 forma costruttiva stretta
denominazione del prodotto	Morsetti d'interfaccia con uscita a semiconduttore (non estraibili)
esecuzione del prodotto	Interfaccia di uscita
designazione del tipo di prodotto	3RQ3
<b>Dati tecnici generali</b>	
esecuzione della visualizzazione LED	Sì
caratteristica del prodotto vernice di protezione sulla scheda di circuito stampato	No
parte integrante del prodotto	
• uscita a relè	No
• uscita statica	Sì
potenza attiva assorbita	0,3 W
tensione di isolamento per categoria di sovratensione III secondo norma IEC 60664 con grado di inquinamento 3 valore nominale	300 V
tensione di tenuta a impulso valore nominale	4 kV
classe di combustibilità del materiale della custodia	UL94 V-0
resistenza agli urti	
• secondo IEC 60068-2-27	semionda sinusoidale 15 g/11 ms
resistenza a vibrazioni	
• secondo IEC 60068-2-6	6 ... 150 Hz: 2 g
frequenza di commutazione	10 Hz
corrente termica	3 A
codice di riferimento secondo IEC 81346-2:2009	K
Direttiva RoHS (data)	03/25/2015
Peso netto per UQ	0,031 kg
<b>Circuito di comando/ Comando</b>	
tensione di alimentazione di comando con AC	
• a 50 Hz valore nominale	110 ... 230 V
• a 60 Hz valore nominale	110 ... 230 V
frequenza della tensione di alimentazione comando	
• 1 valore nominale	50 Hz
• 2 valore nominale	60 Hz
tensione di alimentazione di comando con DC valore nominale	110 ... 230 V
fattore campo di lavoro valore nominale tensione di alimentazione di comando con DC	
• valore iniziale	0,7
• valore finale	1,1

<b>fattore campo di lavoro valore nominale tensione di alimentazione di comando con AC a 50 Hz</b>	
• valore iniziale	0,7
• valore finale	1,1
<b>fattore campo di lavoro valore nominale tensione di alimentazione di comando con AC a 60 Hz</b>	
• valore iniziale	0,7
• valore finale	1,1
<b>min. tensione di commutazione all'inserzione</b>	74 V
<b>max. tensione di commutazione alla disinserzione</b>	20 V
<b>ritardo all'inserzione</b>	
• con AC max.	3 ms
• con DC max.	2 ms
<b>ritardo alla disinserzione max.</b>	10 ms
<b>Dati meccanici</b>	
<b>parte integrante del prodotto zoccolo da innesto</b>	No
<b>Circuito elettrico ausiliario</b>	
<b>tipo di contatto di commutazione</b>	Contatto NO
<b>numero dei contatti NO per contatti ausiliari</b>	1
<b>Circuito elettrico principale</b>	
<b>tipo di tensione</b>	AC/DC
<b>Ingressi/ Uscite</b>	
<b>caratteristica dell'uscita resistente a cortocircuito</b>	Sì
<b>tensione di commutazione dell'uscita statica con DC</b>	10 ... 30 V
<b>caricabilità in corrente dell'uscita statica con DC</b>	1 mA ... 3 A
<b>Compatibilità elettromagnetica</b>	
emissione di disturbi EMC secondo IEC 60947-1	ambiente A (ambiente industriale)
immunità ai disturbi EMC secondo IEC 60947-1	conforme al grado di severità 3
<b>disturbi condotti</b>	
• di tipo burst secondo IEC 61000-4-4	2 kV
• conduttore-terra di tipo surge secondo IEC 61000-4-5	2 kV
• conduttore-conduttore di tipo surge secondo IEC 61000-4-5	1 kV
<b>disturbi indotti dal campo secondo IEC 61000-4-3</b>	10 V/m
<b>scarica elettrostatica secondo IEC 61000-4-2</b>	6 kV scarica contatti / 8kV scarica atmosferica
<b>Indicatore</b>	
esecuzione della visualizzazione come visualizzazione di stato tramite LED	LED verde
<b>Connessioni /Morsetti</b>	
<b>funzione del prodotto morsetto rimovibile</b>	No
<b>esecuzione del collegamento elettrico</b>	
• per circuito ausiliario e di comando	morsetti a molla (push-in)
<b>tipo di sezioni di conduttore collegabili</b>	
• filo rigido	1x (0,25 ... 2,5 mm <sup>2</sup> )
• filo flessibile con preparazione dell'estremità del conduttore	1x (0,25 ... 1,5 mm <sup>2</sup> )
• filo flessibile senza preparazione dell'estremità del conduttore	1x (0,25 ... 2,5 mm <sup>2</sup> )
• con conduttori AWG filo rigido	1x (20 ... 14)
• con conduttori AWG multifilare	1x (20 ... 14)
<b>sezione di conduttore collegabile</b>	
• filo rigido	0,25 ... 2,5 mm <sup>2</sup>
• filo flessibile con preparazione dell'estremità del conduttore	0,25 ... 1,5 mm <sup>2</sup>
• filo flessibile senza preparazione dell'estremità del conduttore	0,25 ... 2,5 mm <sup>2</sup>
<b>numero AWG come sezione di conduttore collegabile codificata</b>	
• filo rigido	20 ... 14
• multifilare	20 ... 14
<b>Montaggio/ Fissaggio/ Dimensioni</b>	

<b>posizione di montaggio</b>	a piacere
<b>tipo di fissaggio</b>	fissaggio a scatto
<b>altezza</b>	93 mm
<b>larghezza</b>	6,2 mm
<b>profondità</b>	72,5 mm
<b>distanza da rispettare</b>	
<ul style="list-style-type: none"> <li>• per il montaggio in fila <ul style="list-style-type: none"> <li>— in avanti 0 mm</li> <li>— indietro 0 mm</li> <li>— verso l'alto 0 mm</li> <li>— verso il basso 0 mm</li> <li>— di lato 0 mm</li> </ul> </li> <li>• da componenti messi a terra <ul style="list-style-type: none"> <li>— in avanti 0 mm</li> <li>— indietro 0 mm</li> <li>— verso l'alto 0 mm</li> <li>— di lato 0 mm</li> <li>— verso il basso 0 mm</li> </ul> </li> <li>• da componenti in tensione <ul style="list-style-type: none"> <li>— in avanti 0 mm</li> <li>— indietro 0 mm</li> <li>— verso l'alto 0 mm</li> <li>— verso il basso 0 mm</li> <li>— di lato 0 mm</li> </ul> </li> </ul>	

#### Condizioni ambientali

altitudine di installazione per altitudine s.l.m. max.	2 000 m
<b>temperatura ambiente</b>	
<ul style="list-style-type: none"> <li>• durante l'esercizio -25 ... +60 °C</li> <li>• durante l'immagazzinaggio -40 ... +85 °C</li> <li>• durante il trasporto -40 ... +85 °C</li> </ul>	
umidità relativa durante l'esercizio	10 ... 95 %

#### Approvazioni Certificati

<b>Environment</b>	<b>General Product Approval</b>
--------------------	---------------------------------

[Environmental Con-  
firmations](#)



<b>General Product Ap- proval</b>	<b>EMV</b>	<b>Test Certificates</b>	<b>Maritime application</b>	<b>other</b>
---------------------------------------	------------	--------------------------	-----------------------------	--------------



[Type Test Certi-  
ficates/Test Report](#)



[Confirmation](#)

#### other



#### Ulteriori informazioni

Informazioni sull'imballaggio

<https://support.industry.siemens.com/cs/ww/it/view/109813875>

Information for data generation and storage

<https://support.industry.siemens.com/cs/ww/en/view/109995012>

Information- and Downloadcenter (Cataloghi, Opuscoli,...)

<https://www.siemens.com/ic10>

Industry Mall (sistema di ordinazione Online)

<https://mall.industry.siemens.com/mall/it/it/Catalog/product?mlfb=3RQ3053-2SG30>

Generatore CAx online

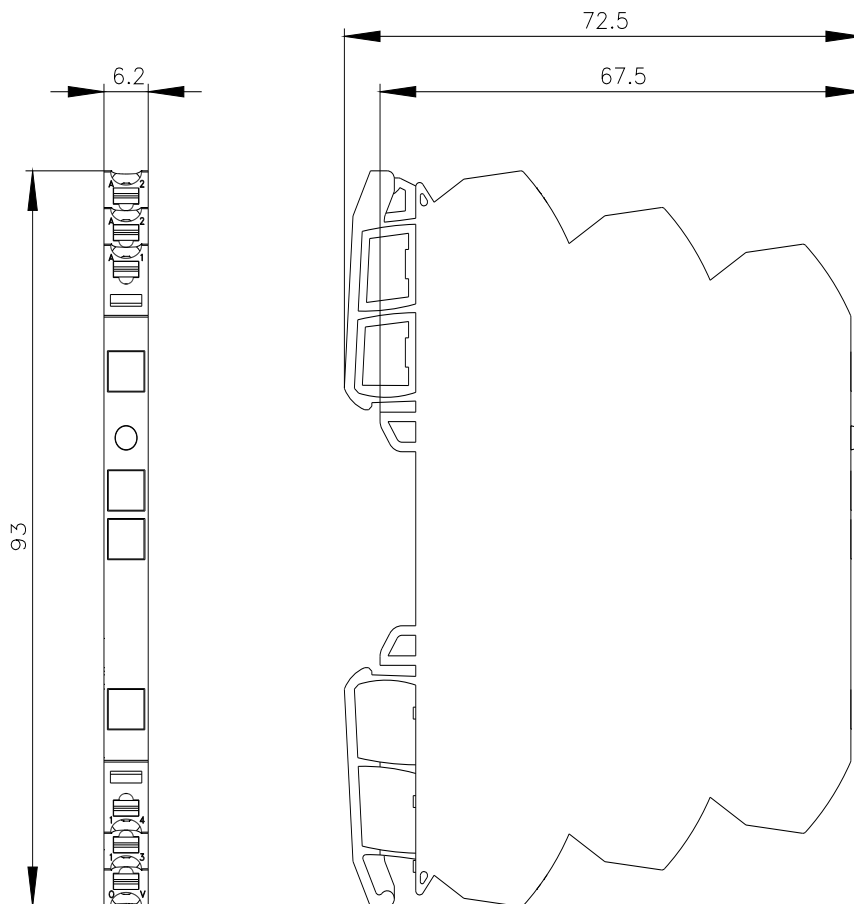
<https://support.automation.siemens.com/WW/CAxorder/default.aspx?lang=en&mlfb=3RQ3053-2SG30>

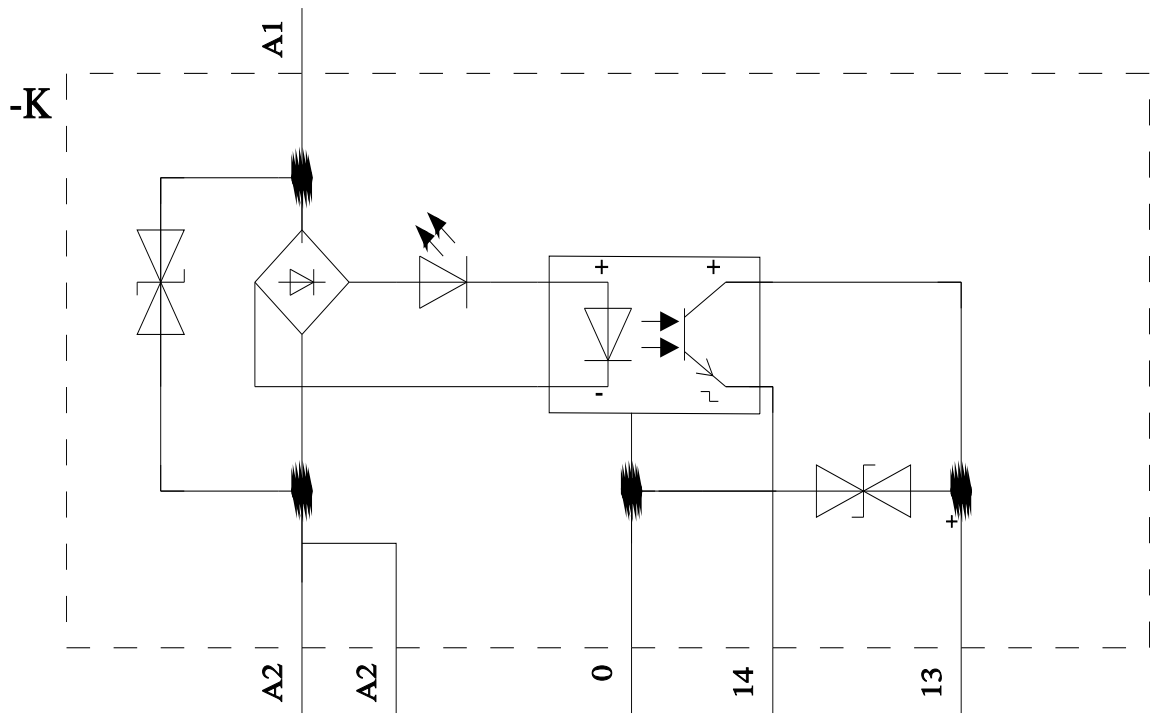
Service&Support (Manuali, Certificati, Caratteristiche, FAQ, ...)

<https://support.industry.siemens.com/cs/ww/it/ps/3RQ3053-2SG30>

Banca dati immagini (foto prodotto, disegni dimensionali 2D, modelli 3D, schemi delle connessioni, macro EPLAN...)

[https://www.automation.siemens.com/bilddb/cax\\_de.aspx?mlfb=3RQ3053-2SG30&lang=en](https://www.automation.siemens.com/bilddb/cax_de.aspx?mlfb=3RQ3053-2SG30&lang=en)





Ultima modifica:

09/04/2026 