



morsetto d'interfaccia a relè a guida forzata in custodia industriale 1 NO / 1 NC DC 24 V SIL 2 / PL c morsetti a vite

marca del prodotto	SIRIUS
denominazione del prodotto	Morsetti d'interfaccia a relè a guida forzata
esecuzione del prodotto	fail-safe fino a SIL 2/PL c
designazione del tipo di prodotto	3RQ1
<b>Dati tecnici generali</b>	
caratteristica del prodotto vernice di protezione sulla scheda di circuito stampato	No
potenza attiva assorbita	0,6 W
tensione di isolamento per categoria di sovratensione III secondo norma IEC 60664 con grado di inquinamento 3 valore nominale	300 V
grado di inquinamento	3
tensione di tenuta a impulso valore nominale	4 kV
resistenza agli urti	
• secondo IEC 60068-2-27	11 g / 15 ms
resistenza a vibrazioni	
• secondo IEC 60068-2-6	10 ... 55 Hz: 0,35 mm
frequenza di commutazione max.	360 1/h
comportamento di commutazione	monostabile
durata di vita meccanica (cicli di manovra) tip.	10 000 000
corrente termica dell'elemento di commutazione a contatto max.	5 A
codice di riferimento secondo IEC 81346-2:2009	K
Direttiva RoHS (data)	05/31/2018
SVHC substance name	Lead CAS-No. 7439-92-1 Lead monoxide (lead oxide) CAS-No. 1317-36-8 2-methyl-1-(4-methylthiophenyl)-2-morpholinopropan-1-one CAS-No. 71868-10-5 Melamine CAS-No. 108-78-1
Peso netto per UQ	0,15 kg
<b>Funzione del prodotto</b>	
idoneità all'impiego connettore di apparecchiatura 3ZY12	Si
<b>Circuito di comando/ Comando</b>	
tensione di alimentazione di comando con DC valore nominale	24 V
fattore campo di lavoro valore nominale tensione di alimentazione di comando con DC	
• valore iniziale	0,8
• valore finale	1,2
ritardo all'inserzione	
• con AC max.	15 ms
• con DC max.	15 ms

ritardo alla disinserzione max.	40 ms
<b>Funzione di commutazione</b>	
esecuzione della funzione di commutazione	contatto di apertura e contatto di chiusura
<b>Dati meccanici</b>	
parte integrante del prodotto zoccolo da innesto	No
esecuzione dell'azionamento relè	polarizzato
<b>Protezione da cortocircuito</b>	
esecuzione della cartuccia fusibile per protezione da cortocircuito dei blocchetti di contatti ausiliari necessario	NO: fusibile gL/gG: 6 A; NC: fusibile gL/gG: 4 A
<b>Circuito elettrico ausiliario</b>	
materiale dei contatti di commutazione	AgNi + Au flash
numero dei contatti NC per contatti ausiliari	1
numero dei contatti NO per contatti ausiliari	1
numero dei contatti CO per contatti ausiliari	0
tipo di tensione	DC
<b>Ingressi/ Uscite</b>	
corrente di uscita min.	1 mA
caricabilità in corrente del relè di uscita con AC-15	
• con 250 V a 50/60 Hz	2 A
caricabilità in corrente del relè di uscita con DC-13	
• con 24 V	2 A
• con 125 V	0,2 A
• con 250 V	0,1 A
<b>Compatibilità elettromagnetica</b>	
emissione di disturbi EMC secondo IEC 60947-1	ambiente A (ambiente industriale)
immunità ai disturbi EMC secondo IEC 60947-1	conforme al grado di severità 3
disturbi condotti	
• di tipo burst secondo IEC 61000-4-4	2 kV
• conduttore-terra di tipo surge secondo IEC 61000-4-5	2 kV (line to earth)
• conduttore-conduttore di tipo surge secondo IEC 61000-4-5	1 kV (line to line)
disturbi indotti dal campo secondo IEC 61000-4-3	10 V/m
scarica elettrostatica secondo IEC 61000-4-2	4 kV scarica a contatto / 8 kV scarica in aria
<b>Indicatore</b>	
parte integrante del prodotto LED	Sì
<b>Sicurezza</b>	
funzione del prodotto	
• guida forzata secondo IEC 60947-5-1	Sì
idoneità all'impiego	
• inserzione di sicurezza	No
• disinserzione di sicurezza	Sì
stato sicuro	disinserzione sicura
verifica della durata di utilizzo a causa dall'usura necessaria	Sì
categoria di arresto secondo IEC 60204-1	0
MTTFd	470 a
IEC 62061	
livello di integrità di sicurezza (SIL)	
• secondo IEC 62061	SIL 2
ISO 13849	
performance Level (pL) secondo ISO 13849-1	PL c
categoria secondo ISO 13849-1	1
tipo di apparecchio secondo ISO 13849-1	1
sovradimensionamento secondo ISO 13849-2 necessaria	No
IEC 61508	
livello di integrità di sicurezza (SIL) secondo IEC 61508	SIL 2
tipo di dispositivo di sicurezza secondo IEC 61508-2	Tipo A
PFHD per alto tasso di richiesta secondo IEC 61508	4E-7 1/h
PFDAvg per basso tasso di richiesta secondo IEC 61508	0,002

quota di guasti non pericolosi (SFF)	85 %
HFT secondo IEC 61508	0
valore T1 della durata di utilizzo secondo IEC 61508	20 a

#### Conessioni /Morsetti

parte integrante del prodotto morsetto rimovibile per circuito ausiliario e di comando	Sì
esecuzione del collegamento elettrico	attacco a vite
lunghezza cavo con DC max.	2 000 m
tipo di sezioni di conduttore collegabili <ul style="list-style-type: none"> <li>• filo rigido</li> <li>• filo flessibile con preparazione dell'estremità del conduttore</li> <li>• con conduttori AWG filo rigido</li> </ul>	1x (0,5 ... 4 mm <sup>2</sup> ), 2x (0,5 ... 2,5 mm <sup>2</sup> ) 1x (0,5 ... 4 mm <sup>2</sup> ), 2x (0,5 ... 1,5 mm <sup>2</sup> ) 1x (20 ... 12), 2x (20 ... 14)
sezione di conduttore collegabile <ul style="list-style-type: none"> <li>• filo rigido</li> <li>• filo flessibile con preparazione dell'estremità del conduttore max.</li> <li>• filo flessibile senza preparazione dell'estremità del conduttore min.</li> </ul>	0,5 ... 4 mm <sup>2</sup> 4 mm <sup>2</sup> 0,5 mm <sup>2</sup>
numero AWG come sezione di conduttore collegabile codificata <ul style="list-style-type: none"> <li>• filo rigido</li> <li>• multifilare</li> </ul>	12 ... 20 12 ... 20
coppia di serraggio con morsetti a vite	0,6 ... 0,8 N·m
lunghezza di spelatura del cavo per contatti ausiliari e di comando	10 mm

#### Montaggio/ Fissaggio/ Dimensioni

posizione di montaggio	a piacere
tipo di fissaggio	fissaggio a vite e a scatto su guida profilata 35 mm
altezza	100 mm
larghezza	17,5 mm
profondità	120 mm

#### Condizioni ambientali

altitudine di installazione per altitudine s.l.m. max.	2 000 m
temperatura ambiente <ul style="list-style-type: none"> <li>• durante l'esercizio</li> <li>• durante l'immagazzinaggio</li> <li>• durante il trasporto</li> </ul>	-25 ... +60 °C -40 ... +80 °C -40 ... +80 °C
umidità relativa durante l'esercizio	10 ... 95 %

#### Approvazioni Certificati

Environment	General Product Approval
-------------	--------------------------

[Environmental Conformations](#)



[TUEV](#)



General Product Approval	EMV	Maritime application	other
--------------------------	-----	----------------------	-------



[Confirmation](#)



#### Ulteriori informazioni

Informazioni sull'imballaggio  
<https://support.industry.siemens.com/cs/ww/it/view/109813875>  
 Information for data generation and storage  
<https://support.industry.siemens.com/cs/ww/en/view/109995012>  
 Information- and Downloadcenter (Cataloghi, Opuscoli,...)  
<https://www.siemens.com/ic10>

Industry Mall (sistema di ordinazione Online)

<https://mall.industry.siemens.com/mall/it/it/Catalog/product?mlfb=3RQ1000-1EB00>

Generatore CAx online

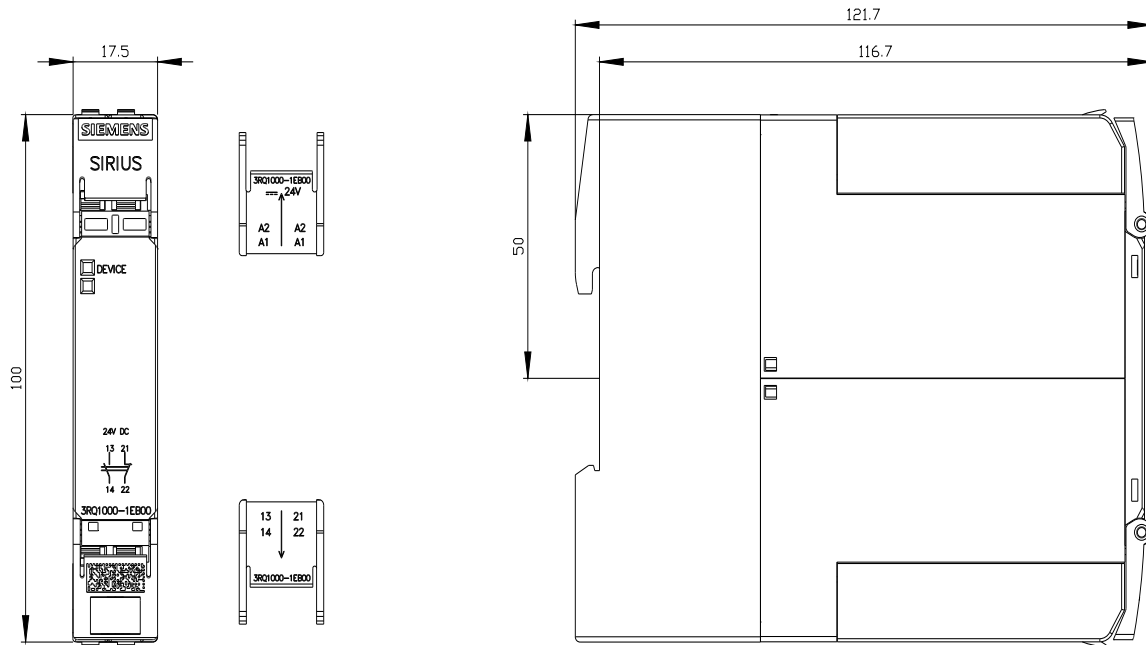
<https://support.automation.siemens.com/WW/CAxorder/default.aspx?lang=en&mlfb=3RQ1000-1EB00>

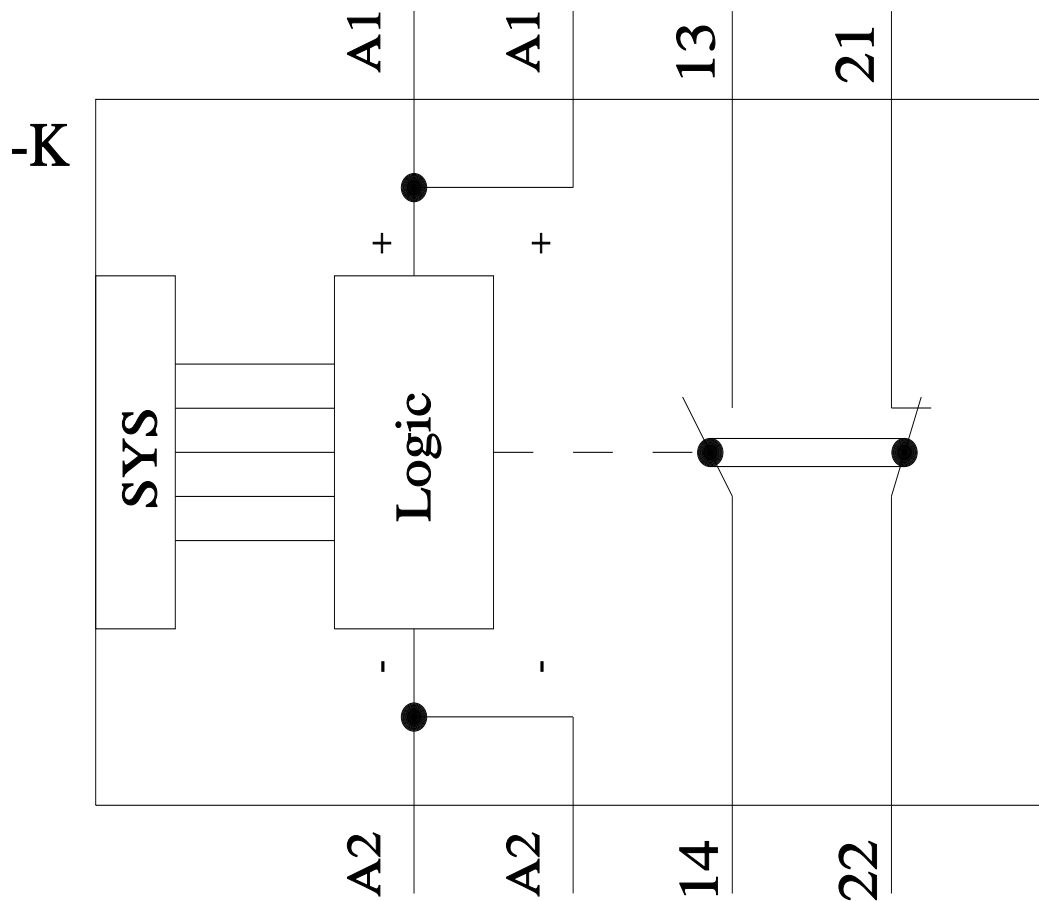
Service&Support (Manuali, Certificati, Caratteristiche, FAQ, ...)

<https://support.industry.siemens.com/cs/ww/it/ps/3RQ1000-1EB00>

Banca dati immagini (foto prodotto, disegni dimensionali 2D, modelli 3D, schemi delle connessioni, macro EPLAN...)

[https://www.automation.siemens.com/bilddb/cax\\_de.aspx?mlfb=3RQ1000-1EB00&lang=en](https://www.automation.siemens.com/bilddb/cax_de.aspx?mlfb=3RQ1000-1EB00&lang=en)





Ultima modifica:

04/04/2026 