



relè a tempo, elettronico con funzione stella-triangolo 1NO ritardato 1NO istantaneo 1 intervallo di tempo, 1...20 s AC 200 ... 240 V e AC 380 ... 440 V morsetto a vite

marca del prodotto	SIRIUS
denominazione del prodotto	relè a tempo
esecuzione del prodotto	Funzione stella-triangolo
designazione del tipo di prodotto	3RP25
Dati tecnici generali	
caratteristica del prodotto vernice di protezione sulla scheda di circuito stampato	No
parte integrante del prodotto	
• uscita a relè	Sì
• uscita statica	No
ampliamento del prodotto necessario comando a distanza	No
ampliamento del prodotto opzionale comando a distanza	No
potenza dissipata [W] max.	2 W
tensione di isolamento per categoria di sovratensione III secondo norma IEC 60664 con grado di inquinamento 3 valore nominale	500 V
tensione di prova per prova d'isolamento	2,5 kV
grado di inquinamento	3
tensione di tenuta a impulso valore nominale	4 000 V
resistenza agli urti secondo IEC 60068-2-27	11 g / 15 ms
resistenza a vibrazioni secondo IEC 60068-2-6	10 ... 55 Hz / 0,35 mm
durata di vita meccanica (cicli di manovra) tip.	10 000 000
durata di vita elettrica (cicli di manovra) con AC-15 con 230 V tip.	100 000
tempo impostabile	1 ... 20 s
precisione di taratura relativa riferita al valore di fondo scala	5 %; +/-
corrente termica	5 A
tempo di ripristino	150 ms
codice di riferimento secondo IEC 81346-2:2009	K
precisione di ripetibilità relativa	1 %; +/-
influenza della temperatura ambiente	1 % in tutto il campo di temperatura per il tempo di esecuzione impostato
influenza della tensione di alimentazione	1 % in tutto il campo di tensione per il tempo di esecuzione impostato
Direttiva RoHS (data)	09/12/2014
SVHC substance name	Lead CAS-No. 7439-92-1 Lead monoxide (lead oxide) CAS-No. 1317-36-8 2-methyl-1-(4-methylthiophenyl)-2-morpholinopropan-1-one CAS-No. 71868-10-5 Melamine CAS-No. 108-78-1 6,6'-di-tert-butyl-2,2'-methylenedi-p-cresol CAS-No. 119-47-1
Peso netto per UQ	0,159 kg
Circuito di comando/ Comando	

tipo di tensione della tensione di alimentazione di comando	AC
tensione di alimentazione di comando 1 con AC	
• a 50 Hz	200 ... 240 V
• a 60 Hz	200 ... 240 V
tensione di alimentazione di comando 2 con AC	
• a 50 Hz	380 ... 440 V
• a 60 Hz	380 ... 440 V
frequenza della tensione di alimentazione comando 1	50 ... 60 Hz
fattore campo di lavoro valore nominale tensione di alimentazione di comando con AC a 50 Hz	
• valore iniziale	0,85
• valore finale	1,1
fattore campo di lavoro valore nominale tensione di alimentazione di comando con AC a 60 Hz	
• valore iniziale	0,85
• valore finale	1,1
picco della corrente di inserzione	
• con 240 V	1 A
• con 440 V	1,5 A
durata del picco della corrente di inserzione	
• con 240 V	0,2 ms
• con 440 V	0,1 ms
Funzione di commutazione	
funzione di commutazione	
• ritardato all'eccitazione	No
• ritardato all'eccitazione/contatto istantaneo	No
• passante all'inserzione	No
• passante all'inserzione/contatto istantaneo	No
• ritardato alla diseccitazione	No
funzione di commutazione	
• intermittente in modo simmetrico inizio con pausa/contatto istantaneo	No
• intermittente in modo simmetrico inizio con pausa	No
• intermittente in modo simmetrico inizio con impulso/contatto istantaneo	No
• intermittente in modo simmetrico inizio con impulso	No
• intermittente in modo asimmetrico inizio con pausa	No
• intermittente in modo asimmetrico inizio con impulso	No
funzione di commutazione	
• collegamento stella-triangolo con idling	No
• circuito stella-triangolo	Sì
funzione di commutazione con segnale di comando	
• addizionalmente ritardato all'eccitazione	No
• passante alla disinserzione	No
• passante alla disinserzione/contatto istantaneo	No
• ritardato alla diseccitazione	No
• ritardato alla diseccitazione/contatto istantaneo	No
• ad impulso ritardato	No
• ad impulso ritardato/contatto istantaneo	No
• generazione di impulsi	No
• ad impulso/contatto istantaneo	No
• addizionalmente ritardato all'eccitazione/con commutazione immediata	No
• ritardato all'eccitazione/ritardato alla diseccitazione/contatto istantaneo	No
• passante all'inserzione	No
• passante all'inserzione/contatto istantaneo	No
funzione di commutazione del relè ad impulso con segnale di comando	
• riattivabile con segnale di comando disinserito/contatto istantaneo	No

<ul style="list-style-type: none"> ● riattivabile con segnale di comando inserito 	No
<ul style="list-style-type: none"> ● riattivabile con segnale di comando inserito/contatto istantaneo 	No
<ul style="list-style-type: none"> ● riattivabile con segnale di comando disinserito 	No
Protezione da cortocircuito	
esecuzione della cartuccia fusibile per protezione da cortocircuito dei blocchetti di contatti ausiliari necessario	fusibile gL/gG: 4 A
Circuito elettrico ausiliario	
materiale dei contatti di commutazione	AgSnO ₂
numero dei contatti NC	
<ul style="list-style-type: none"> ● con commutazione ritardata 	0
<ul style="list-style-type: none"> ● con commutazione istantanea 	0
numero dei contatti NO	
<ul style="list-style-type: none"> ● con commutazione ritardata 	1
<ul style="list-style-type: none"> ● con commutazione istantanea 	1
numero dei contatti CO	
<ul style="list-style-type: none"> ● con commutazione ritardata 	0
<ul style="list-style-type: none"> ● con commutazione istantanea 	0
corrente di impiego dei contatti ausiliari con AC-15	
<ul style="list-style-type: none"> ● con 24 V 	3 A
<ul style="list-style-type: none"> ● con 250 V 	3 A
<ul style="list-style-type: none"> ● con 400 V 	3 A
corrente di impiego dei contatti ausiliari con DC-13	
<ul style="list-style-type: none"> ● con 24 V 	1 A
<ul style="list-style-type: none"> ● con 125 V 	0,2 A
<ul style="list-style-type: none"> ● con 250 V 	0,1 A
frequenza di commutazione con contattore 3RT2 max.	5 000 1/h
affidabilità di contatto dei contatti ausiliari	Un'inserzione errata ogni 100 mln. (17 V, 5 mA)
caricabilità dei contatti dei contatti ausiliari secondo UL	R300 / B300
potere di interruzione corrente con carico induttivo	0,01 ... 3 A
Ingressi/ Uscite	
funzione del prodotto	
<ul style="list-style-type: none"> ● sulle uscite a relè commutazione ritardata/non ritardata 	No
<ul style="list-style-type: none"> ● sicurezza da caduta di tensione 	No
caricabilità in corrente del relè di uscita con DC-13	
<ul style="list-style-type: none"> ● con 24 V 	1 A
<ul style="list-style-type: none"> ● con 125 V 	0,2 A
Compatibilità elettromagnetica	
emissione di disturbi EMC secondo IEC 61812-1	ambiente A (ambiente industriale)
immunità ai disturbi EMC secondo IEC 61812-1	conforme al grado di severità 3
disturbi condotti	
<ul style="list-style-type: none"> ● di tipo burst secondo IEC 61000-4-4 	2 kV collegamento di rete / 1 kV connettore di controllo
<ul style="list-style-type: none"> ● conduttore-terra di tipo surge secondo IEC 61000-4-5 	2 kV
<ul style="list-style-type: none"> ● conduttore-conduttore di tipo surge secondo IEC 61000-4-5 	1 kV
disturbi indotti dal campo secondo IEC 61000-4-3	10 V/m
scarica elettrostatica secondo IEC 61000-4-2	4 kV scarica contatti / 8 kV scarica atmosferica
Sicurezza	
categoria secondo EN 954-1	nessuna
Sicurezza elettrica	
grado di protezione IP lato frontale secondo IEC 60529	IP20
tipo di isolamento	Isolamento base
Connessioni /Morsetti	
parte integrante del prodotto morsetto rimovibile per circuito ausiliario e di comando	Sì
esecuzione del collegamento elettrico	
<ul style="list-style-type: none"> ● per circuito ausiliario e di comando 	attacco a vite morsetti a vite
tipo di sezioni di conduttore collegabili	
<ul style="list-style-type: none"> ● filo rigido 	1x (0,5 ... 4 mm ²), 2x (0,5 ... 2,5 mm ²)
<ul style="list-style-type: none"> ● filo flessibile con preparazione dell'estremità del 	1x (0,5 ... 4 mm ²), 2x (0,5 ... 1,5 mm ²)

conduttore	
• con conduttori AWG filo rigido	1x (20 ... 12), 2x (20 ... 14)
sezione di conduttore collegabile	
• filo rigido	0,5 ... 4 mm ²
• filo flessibile con preparazione dell'estremità del conduttore	0,5 ... 4 mm ²
numero AWG come sezione di conduttore collegabile codificata	
• filo rigido	20 ... 12
coppia di serraggio	0,6 ... 0,8 N·m
esecuzione del filetto della vite di collegamento	M3

Montaggio/ Fissaggio/ Dimensioni

posizione di montaggio	a piacere
tipo di fissaggio	fissaggio a vite e a scatto su guida profilata 35 mm
altezza	100 mm
larghezza	22,5 mm
profondità	90 mm
distanza da rispettare	
• per il montaggio in fila	
— in avanti	0 mm
— indietro	0 mm
— verso l'alto	0 mm
— verso il basso	0 mm
— di lato	0 mm
• da componenti messi a terra	
— in avanti	0 mm
— indietro	0 mm
— verso l'alto	0 mm
— di lato	0 mm
— verso il basso	0 mm
• da componenti in tensione	
— in avanti	0 mm
— indietro	0 mm
— verso l'alto	0 mm
— verso il basso	0 mm
— di lato	0 mm

Condizioni ambientali

altitudine di installazione per altitudine s.l.m. max.	2 000 m
temperatura ambiente	
• durante l'esercizio	-25 ... +60 °C
• durante l'immagazzinaggio	-40 ... +85 °C
• durante il trasporto	-40 ... +85 °C
umidità relativa durante l'esercizio	10 ... 95 %

Approvazioni Certificati

Environment	General Product Approval
-------------	--------------------------

[Environmental Conformations](#)



EMV	Test Certificates	Maritime application
-----	-------------------	----------------------



[Type Test Certificates/Test Report](#)



Maritime application	other
----------------------	-------



Confirmation



Ulteriori informazioni

Informazioni sull'imballaggio

<https://support.industry.siemens.com/cs/ww/it/view/109813875>

Information for data generation and storage

<https://support.industry.siemens.com/cs/ww/en/view/109995012>

Information- and Downloadcenter (Cataloghi, Opuscoli,...)

<https://www.siemens.com/ic10>

Industry Mall (sistema di ordinazione Online)

<https://mall.industry.siemens.com/mall/it/it/Catalog/product?mlfb=3RP2574-1NM20>

Generatore CAx online

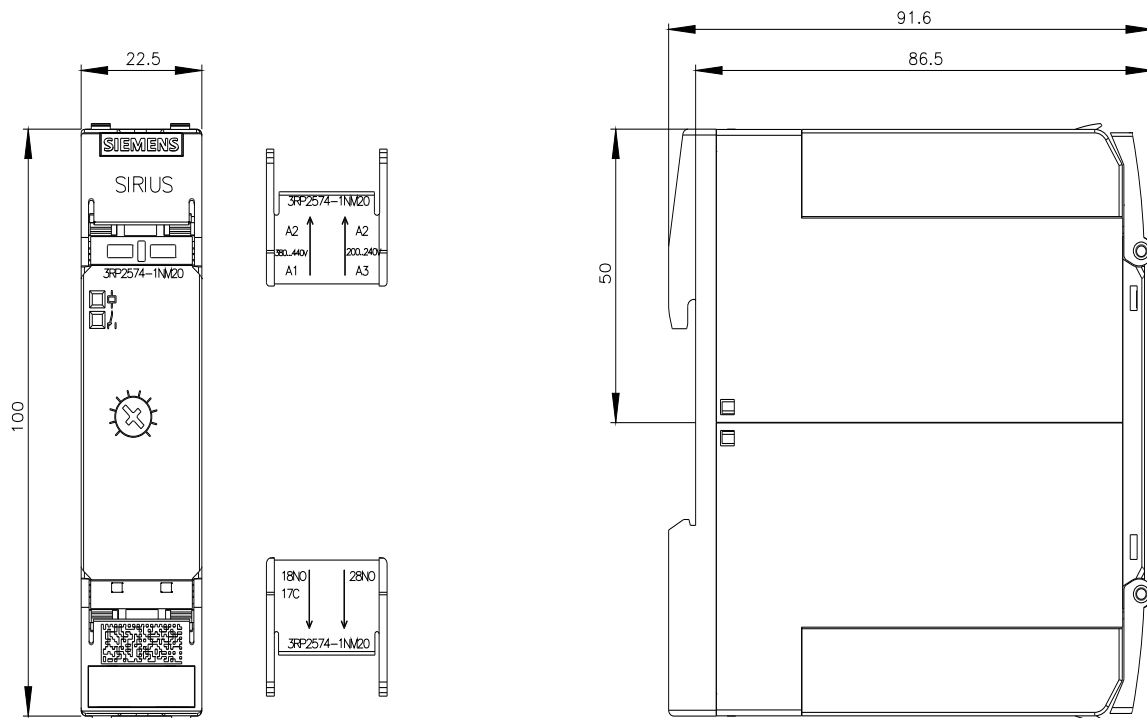
<https://support.automation.siemens.com/WW/CAxorder/default.aspx?lang=en&mlfb=3RP2574-1NM20>

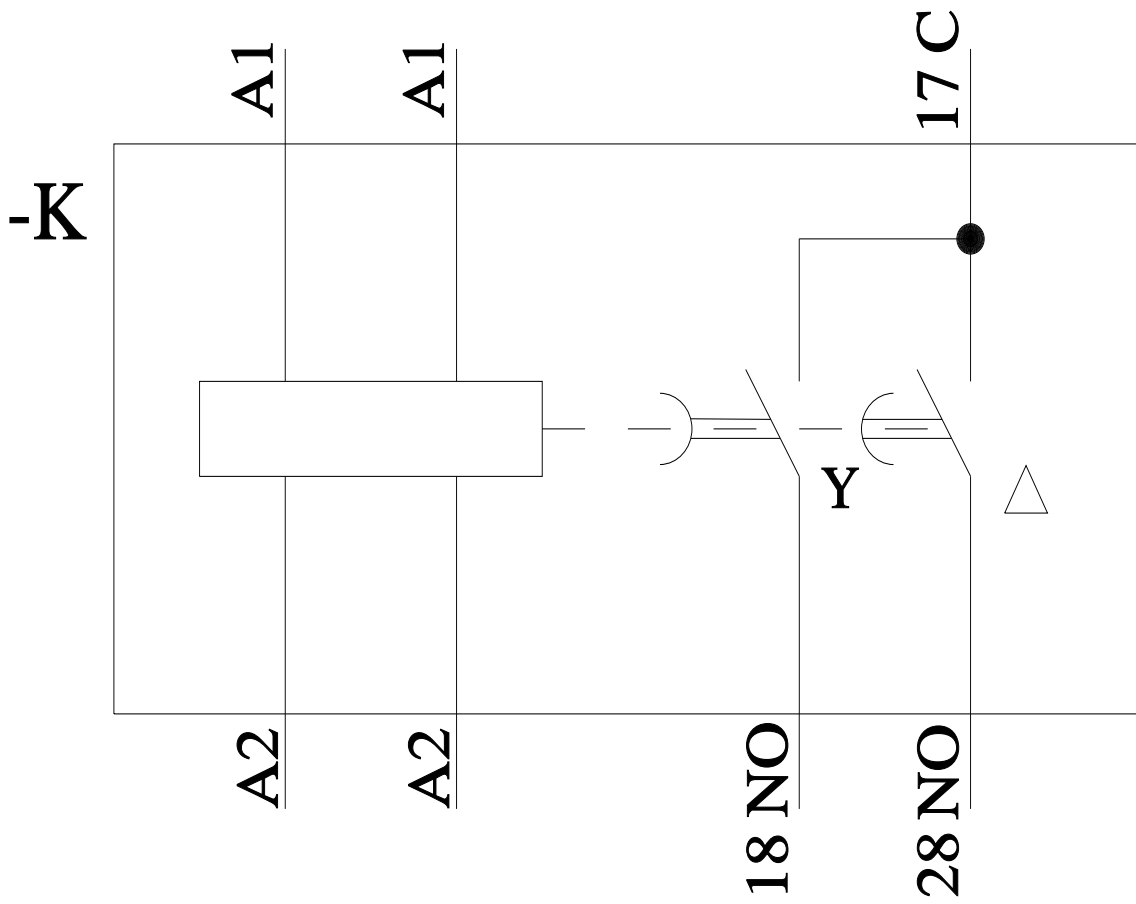
Service&Support (Manuali, Certificati, Caratteristiche, FAQ, ...)

<https://support.industry.siemens.com/cs/ww/it/ps/3RP2574-1NM20>

Banca dati immagini (foto prodotto, disegni dimensionali 2D, modelli 3D, schemi delle connessioni, macro EPLAN...)

https://www.automation.siemens.com/bilddb/cax_de.aspx?mlfb=3RP2574-1NM20&lang=en





Ultima modifica:

09/04/2026 