



relè a tempo, elettronico ritardato all'eccitazione 2 contatti CO, 7 intervalli di tempo 0,05 s ... 100 h AC/DC 12-240 V a AC 50/60 Hz con LED, morsetto a vite

| | |
|---|---|
| marca del prodotto | SIRIUS |
| denominazione del prodotto | relè a tempo |
| esecuzione del prodotto | ritardato all'eccitazione |
| designazione del tipo di prodotto | 3RP25 |
| Dati tecnici generali | |
| caratteristica del prodotto vernice di protezione sulla scheda di circuito stampato | No |
| parte integrante del prodotto | |
| • uscita a relè | Sì |
| • uscita statica | No |
| ampliamento del prodotto necessario comando a distanza | No |
| ampliamento del prodotto opzionale comando a distanza | No |
| potenza dissipata [W] max. | 2 W |
| tensione di isolamento per categoria di sovratensione III secondo norma IEC 60664 con grado di inquinamento 3 valore nominale | 300 V |
| tensione di prova per prova d'isolamento | 2,5 kV |
| grado di inquinamento | 3 |
| tensione di tenuta a impulso valore nominale | 4 000 V |
| resistenza agli urti secondo IEC 60068-2-27 | 11 g / 15 ms |
| resistenza a vibrazioni secondo IEC 60068-2-6 | 10 ... 55 Hz / 0,35 mm |
| durata di vita meccanica (cicli di manovra) tip. | 10 000 000 |
| durata di vita elettrica (cicli di manovra) con AC-15 con 230 V tip. | 100 000 |
| tempo impostabile | 0,05 s ... 100 h |
| precisione di taratura relativa riferita al valore di fondo scala | 5 %; +/- |
| corrente termica | 5 A |
| tempo di ripristino | 250 ms |
| codice di riferimento secondo IEC 81346-2:2009 | K |
| precisione di ripetibilità relativa | 1 %; +/- |
| influenza della temperatura ambiente | 1 % in tutto il campo di temperatura per il tempo di esecuzione impostato |
| influenza della tensione di alimentazione | 1 % in tutto il campo di tensione per il tempo di esecuzione impostato |
| Direttiva RoHS (data) | 09/12/2014 |
| SVHC substance name | Lead monoxide (lead oxide) CAS-No. 1317-36-8 |
| Peso netto per UQ | 0,163 kg |
| Circuito di comando/ Comando | |
| tipo di tensione della tensione di alimentazione di comando | AC/DC |
| tensione di alimentazione di comando 1 con AC | |
| • a 50 Hz | 12 ... 240 V |

| | |
|--|--------------|
| • a 60 Hz | 12 ... 240 V |
| frequenza della tensione di alimentazione comando 1 | 50 ... 60 Hz |
| tensione di alimentazione di comando 1 con DC | 12 ... 240 V |
| fattore campo di lavoro valore nominale tensione di alimentazione di comando con DC | |
| • valore iniziale | 0,8 |
| • valore finale | 1,1 |
| fattore campo di lavoro valore nominale tensione di alimentazione di comando con AC a 50 Hz | |
| • valore iniziale | 0,8 |
| • valore finale | 1,1 |
| fattore campo di lavoro valore nominale tensione di alimentazione di comando con AC a 60 Hz | |
| • valore iniziale | 0,8 |
| • valore finale | 1,1 |
| picco della corrente di inserzione | |
| • con 24 V | 0,3 A |
| • con 240 V | 5 A |
| durata del picco della corrente di inserzione | |
| • con 24 V | 0,3 ms |
| • con 240 V | 0,5 ms |
| Funzione di commutazione | |
| funzione di commutazione | |
| • ritardato all'eccitazione | Si |
| • ritardato all'eccitazione/contatto istantaneo | No |
| • passante all'inserzione | No |
| • passante all'inserzione/contatto istantaneo | No |
| • ritardato alla diseccitazione | No |
| funzione di commutazione | |
| • intermittente in modo simmetrico inizio con pausa/contatto istantaneo | No |
| • intermittente in modo simmetrico inizio con pausa | No |
| • intermittente in modo simmetrico inizio con impulso/contatto istantaneo | No |
| • intermittente in modo simmetrico inizio con impulso | No |
| • intermittente in modo asimmetrico inizio con pausa | No |
| • intermittente in modo asimmetrico inizio con impulso | No |
| funzione di commutazione | |
| • collegamento stella-triangolo con idling | No |
| • circuito stella-triangolo | No |
| funzione di commutazione con segnale di comando | |
| • addizionalmente ritardato all'eccitazione | No |
| • passante alla disinserzione | No |
| • passante alla disinserzione/contatto istantaneo | No |
| • ritardato alla diseccitazione | No |
| • ritardato alla diseccitazione/contatto istantaneo | No |
| • ad impulso ritardato | No |
| • ad impulso ritardato/contatto istantaneo | No |
| • generazione di impulsi | No |
| • ad impulso/contatto istantaneo | No |
| • addizionalmente ritardato all'eccitazione/con commutazione immediata | No |
| • ritardato all'eccitazione/ritardato alla diseccitazione/contatto istantaneo | No |
| • passante all'inserzione | No |
| • passante all'inserzione/contatto istantaneo | No |
| funzione di commutazione del relè ad impulso con segnale di comando | |
| • riattivabile con segnale di comando disinserito/contatto istantaneo | No |
| • riattivabile con segnale di comando inserito | No |

| | |
|--|--|
| <ul style="list-style-type: none"> ● riattivabile con segnale di comando inserito/contatto istantaneo | No |
| <ul style="list-style-type: none"> ● riattivabile con segnale di comando disinserito | No |
| Protezione da cortocircuito | |
| esecuzione della cartuccia fusibile per protezione da cortocircuito dei blocchetti di contatti ausiliari necessario | fusibile gL/gG: 4 A |
| Circuito elettrico ausiliario | |
| materiale dei contatti di commutazione | AgSnO ₂ |
| numero dei contatti NC | |
| <ul style="list-style-type: none"> ● con commutazione ritardata | 0 |
| <ul style="list-style-type: none"> ● con commutazione istantanea | 0 |
| numero dei contatti NO | |
| <ul style="list-style-type: none"> ● con commutazione ritardata | 0 |
| <ul style="list-style-type: none"> ● con commutazione istantanea | 0 |
| numero dei contatti CO | |
| <ul style="list-style-type: none"> ● con commutazione ritardata | 2 |
| <ul style="list-style-type: none"> ● con commutazione istantanea | 0 |
| corrente di impiego dei contatti ausiliari con AC-15 | |
| <ul style="list-style-type: none"> ● con 24 V | 3 A |
| <ul style="list-style-type: none"> ● con 250 V | 3 A |
| corrente di impiego dei contatti ausiliari con DC-13 | |
| <ul style="list-style-type: none"> ● con 24 V | 1 A |
| <ul style="list-style-type: none"> ● con 125 V | 0,2 A |
| <ul style="list-style-type: none"> ● con 250 V | 0,1 A |
| frequenza di commutazione con contattore 3RT2 max. | 5 000 1/h |
| affidabilità di contatto dei contatti ausiliari | Un'inserzione errata ogni 100 mln. (17 V, 5 mA) |
| caricabilità dei contatti dei contatti ausiliari secondo UL | R300 / B300 |
| potere di interruzione corrente con carico induttivo | 0,01 ... 3 A |
| Ingressi/ Uscite | |
| funzione del prodotto | |
| <ul style="list-style-type: none"> ● sulle uscite a relè commutazione ritardata/non ritardata | No |
| <ul style="list-style-type: none"> ● sicurezza da caduta di tensione | No |
| caricabilità in corrente del relè di uscita con DC-13 | |
| <ul style="list-style-type: none"> ● con 24 V | 1 A |
| <ul style="list-style-type: none"> ● con 125 V | 0,2 A |
| Compatibilità elettromagnetica | |
| emissione di disturbi EMC secondo IEC 61812-1 | ambiente A (ambiente industriale) |
| immunità ai disturbi EMC secondo IEC 61812-1 | conforme al grado di severità 3 |
| disturbi condotti | |
| <ul style="list-style-type: none"> ● di tipo burst secondo IEC 61000-4-4 | 2 kV collegamento di rete / 1 kV connettore di controllo |
| <ul style="list-style-type: none"> ● conduttore-terra di tipo surge secondo IEC 61000-4-5 | 2 kV |
| <ul style="list-style-type: none"> ● conduttore-conduttore di tipo surge secondo IEC 61000-4-5 | 1 kV |
| disturbi indotti dal campo secondo IEC 61000-4-3 | 10 V/m |
| scarica elettrostatica secondo IEC 61000-4-2 | 4 kV scarica contatti / 8 kV scarica atmosferica |
| Sicurezza | |
| categoria secondo EN 954-1 | nessuna |
| Sicurezza elettrica | |
| grado di protezione IP lato frontale secondo IEC 60529 | IP20 |
| tipo di isolamento | Isolamento base |
| Connessioni /Morsetti | |
| parte integrante del prodotto morsetto rimovibile per circuito ausiliario e di comando | Sì |
| esecuzione del collegamento elettrico | |
| <ul style="list-style-type: none"> ● per circuito ausiliario e di comando | attacco a vite morsetti a vite |
| tipo di sezioni di conduttore collegabili | |
| <ul style="list-style-type: none"> ● filo rigido | 1x (0,5 ... 4 mm ²), 2x (0,5 ... 2,5 mm ²) |
| <ul style="list-style-type: none"> ● filo flessibile con preparazione dell'estremità del conduttore | 1x (0,5 ... 4 mm ²), 2x (0,5 ... 1,5 mm ²) |
| <ul style="list-style-type: none"> ● con conduttori AWG filo rigido | 1x (20 ... 12), 2x (20 ... 14) |

| | |
|---|---------------------------|
| sezione di conduttore collegabile | |
| • filo rigido | 0,5 ... 4 mm ² |
| • filo flessibile con preparazione dell'estremità del conduttore | 0,5 ... 4 mm ² |
| numero AWG come sezione di conduttore collegabile codificata | |
| • filo rigido | 20 ... 12 |
| coppia di serraggio | 0,6 ... 0,8 N·m |
| esecuzione del filetto della vite di collegamento | M3 |

Montaggio/ Fissaggio/ Dimensioni

| | |
|-------------------------------|--|
| posizione di montaggio | a piacere |
| tipo di fissaggio | fissaggio a vite e a scatto su guida profilata 35 mm |
| altezza | 100 mm |
| larghezza | 22,5 mm |
| profondità | 90 mm |
| distanza da rispettare | |
| • per il montaggio in fila | |
| — in avanti | 0 mm |
| — indietro | 0 mm |
| — verso l'alto | 0 mm |
| — verso il basso | 0 mm |
| — di lato | 0 mm |
| • da componenti messi a terra | |
| — in avanti | 0 mm |
| — indietro | 0 mm |
| — verso l'alto | 0 mm |
| — di lato | 0 mm |
| — verso il basso | 0 mm |
| • da componenti in tensione | |
| — in avanti | 0 mm |
| — indietro | 0 mm |
| — verso l'alto | 0 mm |
| — verso il basso | 0 mm |
| — di lato | 0 mm |

Condizioni ambientali

| | |
|--|----------------|
| altitudine di installazione per altitudine s.l.m. max. | 2 000 m |
| temperatura ambiente | |
| • durante l'esercizio | -25 ... +60 °C |
| • durante l'immagazzinaggio | -40 ... +85 °C |
| • durante il trasporto | -40 ... +85 °C |
| umidità relativa durante l'esercizio | 10 ... 95 % |

Approvazioni Certificati

| | |
|--------------------|---------------------------------|
| Environment | General Product Approval |
|--------------------|---------------------------------|

[Environmental Confirmations](#)



| | | |
|------------|--------------------------|-----------------------------|
| EMV | Test Certificates | Maritime application |
|------------|--------------------------|-----------------------------|



[Type Test Certificates/Test Report](#)



| | |
|-----------------------------|--------------|
| Maritime application | other |
|-----------------------------|--------------|



Confirmation



Ulteriori informazioni

Informazioni sull'imballaggio

<https://support.industry.siemens.com/cs/ww/it/view/109813875>

Information for data generation and storage

<https://support.industry.siemens.com/cs/ww/en/view/109995012>

Information- and Downloadcenter (Cataloghi, Opuscoli,...)

<https://www.siemens.com/ic10>

Industry Mall (sistema di ordinazione Online)

<https://mall.industry.siemens.com/mall/it/it/Catalog/product?mlfb=3RP2525-1BW30>

Generatore CAx online

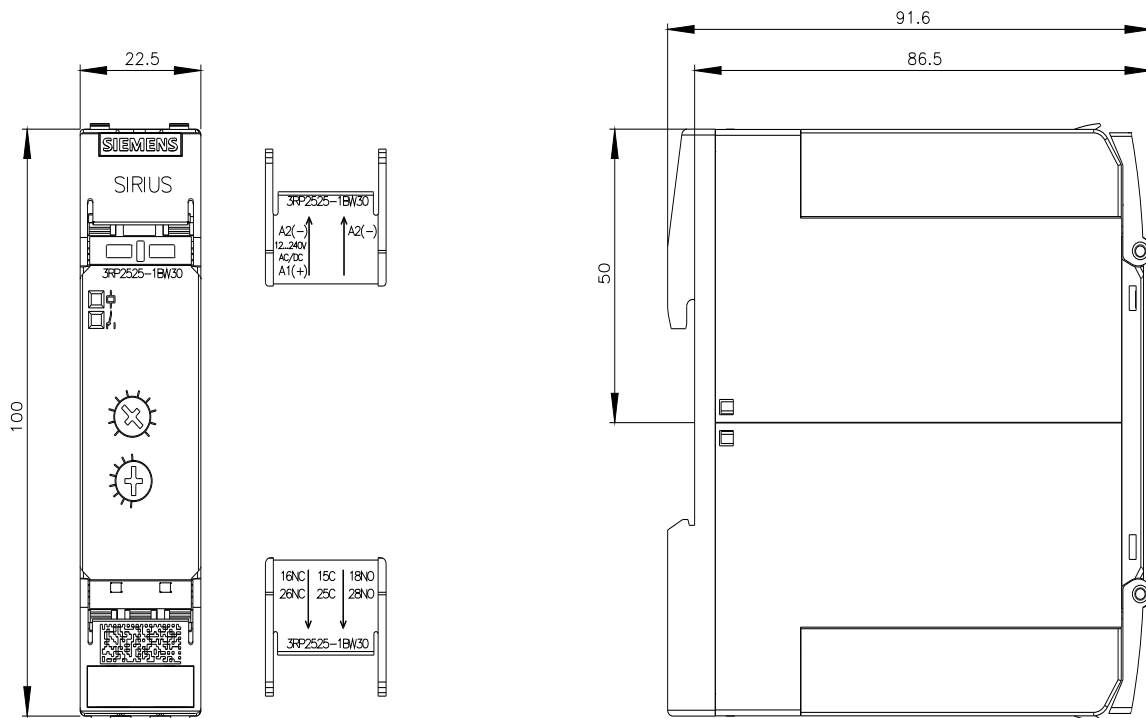
<https://support.automation.siemens.com/WW/CAxorder/default.aspx?lang=en&mlfb=3RP2525-1BW30>

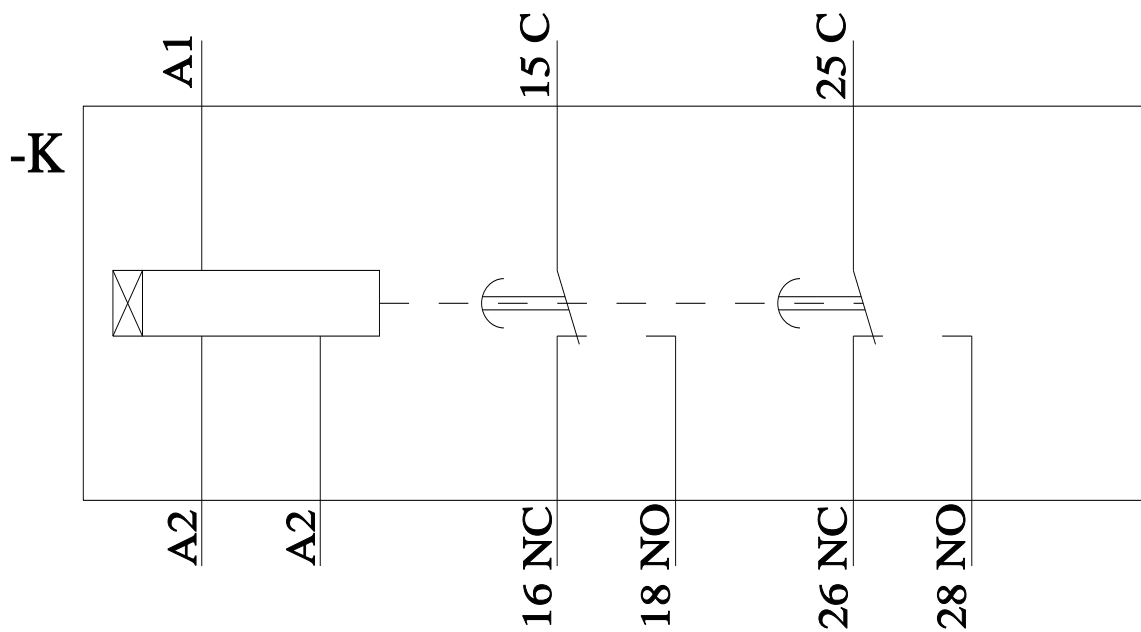
Service&Support (Manuali, Certificati, Caratteristiche, FAQ, ...)

<https://support.industry.siemens.com/cs/ww/it/ps/3RP2525-1BW30>

Banca dati immagini (foto prodotto, disegni dimensionali 2D, modelli 3D, schemi delle connessioni, macro EPLAN...)

https://www.automation.siemens.com/bilddb/cax_de.aspx?mlfb=3RP2525-1BW30&lang=en





Ultima modifica:

09/04/2026 