



relè di protezione motore a termistore unità di controllo compatta custodia 17,5 mm morsetti a molla 1 NO, 1 NC Us = AC/DC 24 V-240 V RESET automatico adatto per interruttore termico bimetallico 2 LED (READY/TRIPPED) separazione galvanica

marca del prodotto	SIRIUS
categoria del prodotto	Relè di protezione motore a termistore SIRIUS 3RN2
denominazione del prodotto	Relè di protezione motore a termistore
esecuzione del prodotto	Unità di controllo compatta, adatta per interruttore bimetallico
designazione del tipo di prodotto	3RN2
Dati tecnici generali	
funzione del prodotto	protezione motore a termistore
esecuzione della visualizzazione LED	SI
potenza dissipata [W] con valore nominale di corrente	
• con AC in stato di funzionamento caldo	0,9 W
• con DC in stato di funzionamento caldo	0,9 W
tensione di isolamento per categoria di sovratensione III secondo norma IEC 60664 con grado di inquinamento 3 valore nominale	300 V
grado di inquinamento	3
tensione di tenuta a impulso valore nominale	4 kV
resistenza agli urti secondo IEC 60068-2-27	11 g / 15 ms
resistenza a vibrazioni secondo IEC 60068-2-6	10 ... 55 Hz: 0,35 mm
durata di vita meccanica (cicli di manovra) tip.	10 000 000
durata di vita elettrica (cicli di manovra) con AC-15	
• con 24 V tip.	100 000
• con 230 V tip.	100 000
corrente termica dell'elemento di commutazione a contatto max.	5 A
codice di riferimento secondo IEC 81346-2:2009	K
Direttiva RoHS (data)	05/28/2009
SVHC substance name	Lead CAS-No. 7439-92-1 Lead monoxide (lead oxide) CAS-No. 1317-36-8 6,6'-di-tert-butyl-2,2'-methylenedi-p-cresol CAS-No. 119-47-1
Peso netto per UQ	0,129 kg
Funzione del prodotto	
funzione del prodotto	
• salvataggio errori	No
• rilevamento di rottura conduttore dinamico	No
• reset esterno	No
• reset automatico	SI
• reset manuale	No
Circuito di comando/ Comando	
tipo di tensione della tensione di alimentazione di comando	AC/DC
tensione di alimentazione di comando con AC	

<ul style="list-style-type: none"> • a 50 Hz valore nominale 	24 ... 240 V
<ul style="list-style-type: none"> • a 60 Hz valore nominale 	24 ... 240 V
tensione di alimentazione di comando con DC valore nominale	24 ... 240 V
fattore campo di lavoro valore nominale tensione di alimentazione di comando con DC	
<ul style="list-style-type: none"> • valore iniziale 	0,85
<ul style="list-style-type: none"> • valore finale 	1,1
fattore campo di lavoro valore nominale tensione di alimentazione di comando con AC a 50 Hz	
<ul style="list-style-type: none"> • valore iniziale 	0,85
<ul style="list-style-type: none"> • valore finale 	1,1
fattore campo di lavoro valore nominale tensione di alimentazione di comando con AC a 60 Hz	
<ul style="list-style-type: none"> • valore iniziale 	0,85
<ul style="list-style-type: none"> • valore finale 	1,1
picco della corrente di inserzione	
<ul style="list-style-type: none"> • con 24 V 	0,3 A
<ul style="list-style-type: none"> • con 240 V 	8 A
durata del picco della corrente di inserzione	
<ul style="list-style-type: none"> • con 24 V 	0,15 ms
<ul style="list-style-type: none"> • con 240 V 	0,15 ms
Circuito di misura	
tempo di tamponamento in caso di mancanza della tensione di rete min.	40 ms
Precisione	
precisione di misura relativa	9 %
Circuito elettrico ausiliario	
materiale dei contatti di commutazione	AgSnO ₂
numero dei contatti NC per contatti ausiliari	1
numero dei contatti NO per contatti ausiliari	1
numero dei contatti CO per contatti ausiliari	0
corrente di impiego dei contatti ausiliari con AC-15 max.	3 A
corrente di impiego dei contatti ausiliari con DC-13	
<ul style="list-style-type: none"> • con 24 V 	1 A
<ul style="list-style-type: none"> • con 125 V 	0,2 A
<ul style="list-style-type: none"> • con 250 V 	0,1 A
Circuito elettrico principale	
frequenza di impiego valore nominale	50 ... 60 Hz
caricabilità in corrente del relè di uscita con AC-15 con 250 V a 50/60 Hz	3 A
caricabilità in corrente del relè di uscita con DC-13	
<ul style="list-style-type: none"> • con 24 V 	1 A
<ul style="list-style-type: none"> • con 125 V 	0,2 A
corrente permanente della cartuccia fusibile DIAZED del relè di uscita	6 A
Compatibilità elettromagnetica	
disturbi condotti	
<ul style="list-style-type: none"> • di tipo burst secondo IEC 61000-4-4 	2 kV (power ports) / 1 kV (signal ports)
<ul style="list-style-type: none"> • conduttore-terra di tipo surge secondo IEC 61000-4-5 	2 kV (line to earth)
<ul style="list-style-type: none"> • conduttore-conduttore di tipo surge secondo IEC 61000-4-5 	1 kV (line to line)
scarica elettrostatica secondo IEC 61000-4-2	6 kV scarica contatti / 8kV scarica atmosferica
Separazione di potenziale	
esecuzione della separazione di potenziale	Separazione galvanica
separazione di potenziale	
<ul style="list-style-type: none"> • tra ingresso e uscita 	Sì
<ul style="list-style-type: none"> • tra le uscite 	Sì
<ul style="list-style-type: none"> • tra alimentazione di tensione e altri circuiti 	Sì
Connessioni /Morsetti	
parte integrante del prodotto morsetto rimovibile per	Sì

circuito ausiliario e di comando	
esecuzione del collegamento elettrico	morsetti a molla (push-in)
<ul style="list-style-type: none"> per circuito ausiliario e di comando 	morsetti a molla (push-in)
tipo di sezioni di conduttore collegabili	
<ul style="list-style-type: none"> filo rigido 	1x (0,5 ... 4 mm ²)
<ul style="list-style-type: none"> filo flessibile con preparazione dell'estremità del conduttore 	1x (0,5 ... 2,5 mm ²)
<ul style="list-style-type: none"> filo flessibile senza preparazione dell'estremità del conduttore 	0,5 ... 4 mm ²
<ul style="list-style-type: none"> con conduttori AWG filo rigido 	1x (20 ... 12)
<ul style="list-style-type: none"> con conduttori AWG multifilare 	20 ... 12
sezione di conduttore collegabile	
<ul style="list-style-type: none"> filo rigido 	0,5 ... 4 mm ²
<ul style="list-style-type: none"> filo flessibile con preparazione dell'estremità del conduttore 	0,5 ... 2,5 mm ²
<ul style="list-style-type: none"> filo flessibile senza preparazione dell'estremità del conduttore 	0,5 ... 4 mm ²
numero AWG come sezione di conduttore collegabile codificata	
<ul style="list-style-type: none"> filo rigido 	20 ... 12
<ul style="list-style-type: none"> multifilare 	20 ... 12
Montaggio/ Fissaggio/ Dimensioni	
posizione di montaggio	a piacere
tipo di fissaggio	fissaggio a vite e a scatto su guida profilata 35 mm
altezza	100 mm
larghezza	17,5 mm
profondità	90 mm
distanza da rispettare	
<ul style="list-style-type: none"> per il montaggio in fila <ul style="list-style-type: none"> — in avanti — indietro — verso l'alto — verso il basso — di lato da componenti messi a terra <ul style="list-style-type: none"> — in avanti — indietro — verso l'alto — di lato — verso il basso da componenti in tensione <ul style="list-style-type: none"> — in avanti — indietro — verso l'alto — verso il basso — di lato 	0 mm 0 mm 0 mm 0 mm 0 mm 0 mm 0 mm 0 mm 0 mm 0 mm 0 mm 0 mm 0 mm 0 mm 0 mm
Condizioni ambientali	
altitudine di installazione per altitudine s.l.m. max.	2 000 m
temperatura ambiente	
<ul style="list-style-type: none"> durante l'esercizio 	-25 ... +60 °C
<ul style="list-style-type: none"> durante l'immagazzinaggio 	-40 ... +85 °C
<ul style="list-style-type: none"> durante il trasporto 	-40 ... +85 °C
umidità relativa durante l'esercizio max.	70 %
Approvazioni Certificati	
Environment	General Product Approval

[Environmental Con-
firmations](#)





[Type Test Certificates/Test Report](#)



other

[Confirmation](#)



Ulteriori informazioni

Informazioni sull'imballaggio

<https://support.industry.siemens.com/cs/ww/it/view/109813875>

Information for data generation and storage

<https://support.industry.siemens.com/cs/ww/en/view/109995012>

Information- and Downloadcenter (Cataloghi, Opuscoli,...)

<https://www.siemens.com/ic10>

Industry Mall (sistema di ordinazione Online)

<https://mall.industry.siemens.com/mall/it/it/Catalog/product?mlfb=3RN2010-2CW30>

Generatore CAx online

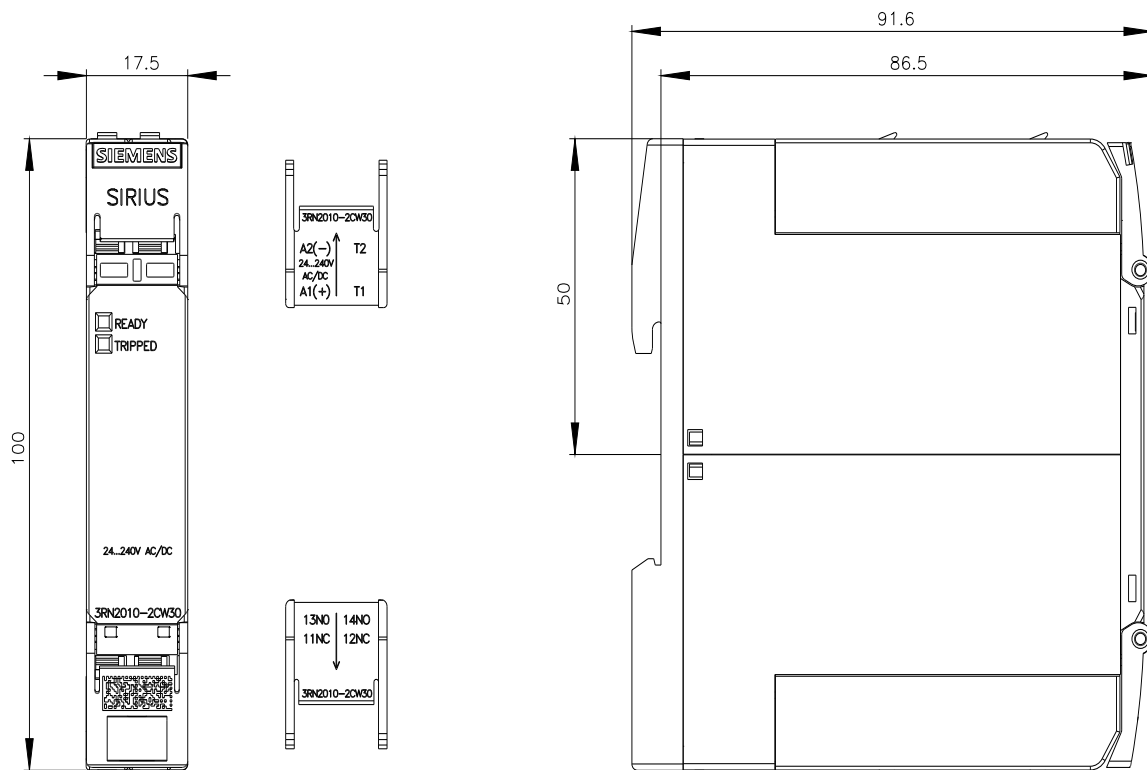
<https://support.automation.siemens.com/WW/CAxorder/default.aspx?lang=en&mlfb=3RN2010-2CW30>

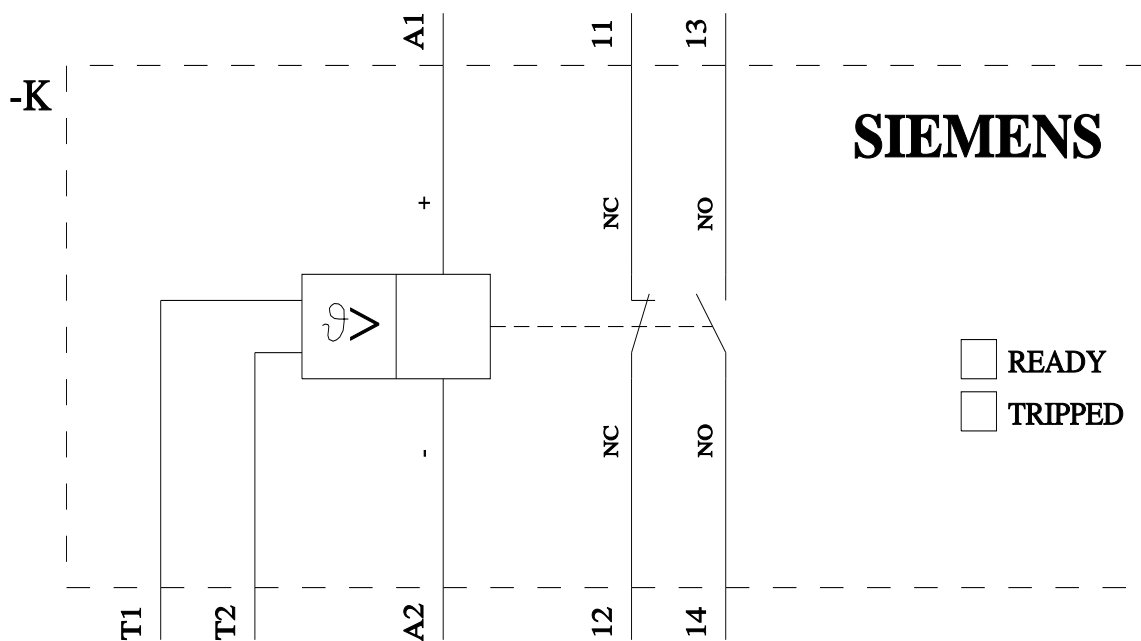
Service&Support (Manuali, Certificati, Caratteristiche, FAQ, ...)

<https://support.industry.siemens.com/cs/ww/it/ps/3RN2010-2CW30>

Banca dati immagini (foto prodotto, disegni dimensionali 2D, modelli 3D, schemi delle connessioni, macro EPLAN...)

https://www.automation.siemens.com/bilddb/cax_de.aspx?mlfb=3RN2010-2CW30&lang=en





Ultima modifica:

04/04/2026