



relè protezione motore a termistore unità di controllo standard custodia 22,5 mm morsetti a vite 2 CO Us = AC/DC 24 V-240 V RESET automatico adatto per interruttore termico bimetallico 2 LED (READY/TRIPPED) separazione galvanica

marca del prodotto	SIRIUS
categoria del prodotto	Relè di protezione motore a termistore SIRIUS 3RN2
denominazione del prodotto	Relè di protezione motore a termistore
esecuzione del prodotto	Unità di controllo standard, adatta per interruttore bimetallico
designazione del tipo di prodotto	3RN2
Dati tecnici generali	
funzione del prodotto	protezione motore a termistore
esecuzione della visualizzazione LED	SI
potenza dissipata [W] con valore nominale di corrente	
• con AC in stato di funzionamento caldo	1,4 W
• con DC in stato di funzionamento caldo	1,4 W
tensione di isolamento per categoria di sovratensione III secondo norma IEC 60664 con grado di inquinamento 3 valore nominale	300 V
grado di inquinamento	3
tensione di tenuta a impulso valore nominale	4 kV
resistenza agli urti secondo IEC 60068-2-27	11 g / 15 ms
resistenza a vibrazioni secondo IEC 60068-2-6	10 ... 55 Hz: 0,35 mm
durata di vita meccanica (cicli di manovra) tip.	10 000 000
durata di vita elettrica (cicli di manovra) con AC-15	
• con 24 V tip.	100 000
• con 230 V tip.	100 000
corrente termica dell'elemento di commutazione a contatto max.	5 A
codice di riferimento secondo IEC 81346-2:2009	K
Direttiva RoHS (data)	05/28/2009
SVHC substance name	Lead CAS-No. 7439-92-1 Lead monoxide (lead oxide) CAS-No. 1317-36-8 2-methyl-1-(4-methylthiophenyl)-2-morpholinopropan-1-one CAS-No. 71868-10-5 Melamine CAS-No. 108-78-1 6,6'-di-tert-butyl-2,2'-methylenedi-p-cresol CAS-No. 119-47-1
Peso netto per UQ	0,176 kg
Funzione del prodotto	
funzione del prodotto	
• salvataggio errori	No
• rilevamento di rottura conduttore dinamico	No
• reset esterno	No
• reset automatico	SI
• reset manuale	No
Circuito di comando/ Comando	

tipo di tensione della tensione di alimentazione di comando	AC/DC
tensione di alimentazione di comando con AC	
• a 50 Hz valore nominale	24 ... 240 V
• a 60 Hz valore nominale	24 ... 240 V
tensione di alimentazione di comando con DC valore nominale	24 ... 240 V
fattore campo di lavoro valore nominale tensione di alimentazione di comando con DC	
• valore iniziale	0,85
• valore finale	1,1
fattore campo di lavoro valore nominale tensione di alimentazione di comando con AC a 50 Hz	
• valore iniziale	0,85
• valore finale	1,1
fattore campo di lavoro valore nominale tensione di alimentazione di comando con AC a 60 Hz	
• valore iniziale	0,85
• valore finale	1,1
picco della corrente di inserzione	
• con 24 V	0,6 A
• con 240 V	12 A
durata del picco della corrente di inserzione	
• con 24 V	0,25 ms
• con 240 V	0,2 ms
Circuito di misura	
tempo di tamponamento in caso di mancanza della tensione di rete min.	40 ms
Precisione	
precisione di misura relativa	9 %
Circuito elettrico ausiliario	
materiale dei contatti di commutazione	AgSnO ₂
numero dei contatti NC per contatti ausiliari	0
numero dei contatti NO per contatti ausiliari	0
numero dei contatti CO per contatti ausiliari	2
corrente di impiego dei contatti ausiliari con AC-15 max.	3 A
corrente di impiego dei contatti ausiliari con DC-13	
• con 24 V	1 A
• con 125 V	0,2 A
• con 250 V	0,1 A
Circuito elettrico principale	
frequenza di impiego valore nominale	50 ... 60 Hz
caricabilità in corrente del relè di uscita con AC-15 con 250 V a 50/60 Hz	3 A
caricabilità in corrente del relè di uscita con DC-13	
• con 24 V	1 A
• con 125 V	0,2 A
corrente permanente della cartuccia fusibile DIAZED del relè di uscita	6 A
Compatibilità elettromagnetica	
disturbi condotti	
• di tipo burst secondo IEC 61000-4-4	2 kV (power ports) / 1 kV (signal ports)
• conduttore-terra di tipo surge secondo IEC 61000-4-5	2 kV (line to earth)
• conduttore-conduttore di tipo surge secondo IEC 61000-4-5	1 kV (line to line)
scarica elettrostatica secondo IEC 61000-4-2	6 kV scarica contatti / 8kV scarica atmosferica
Separazione di potenziale	
esecuzione della separazione di potenziale	Separazione galvanica
separazione di potenziale	
• tra ingresso e uscita	Sì
• tra le uscite	Sì
• tra alimentazione di tensione e altri circuiti	Sì

Conessioni /Morsetti	
parte integrante del prodotto morsetto rimovibile per circuito ausiliario e di comando	Si
esecuzione del collegamento elettrico • per circuito ausiliario e di comando	attacco a vite morsetti a vite
tipo di sezioni di conduttore collegabili • filo rigido • filo flessibile con preparazione dell'estremità del conduttore • con conduttori AWG filo rigido	1x (0,5 ... 4 mm ²), 2x (0,5 ... 2,5 mm ²) 1x (0,5 ... 4 mm ²), 2x (0,5 ... 1,5 mm ²) 1x (20 ... 12), 2x (20 ... 14)
sezione di conduttore collegabile • filo rigido • filo flessibile con preparazione dell'estremità del conduttore	0,5 ... 4 mm ² 0,5 ... 4 mm ²
numero AWG come sezione di conduttore collegabile codificata • filo rigido • multifilare	20 ... 12 20 ... 12
coppia di serraggio con morsetti a vite	0,6 ... 0,8 N·m

Montaggio/ Fissaggio/ Dimensioni	
posizione di montaggio	a piacere
tipo di fissaggio	fissaggio a vite e a scatto su guida profilata 35 mm
altezza	100 mm
larghezza	22,5 mm
profondità	90 mm
distanza da rispettare • per il montaggio in fila — in avanti — indietro — verso l'alto — verso il basso — di lato • da componenti messi a terra — in avanti — indietro — verso l'alto — di lato — verso il basso • da componenti in tensione — in avanti — indietro — verso l'alto — verso il basso — di lato	0 mm 0 mm 0 mm 0 mm 0 mm 0 mm 0 mm 0 mm 0 mm 0 mm 0 mm 0 mm 0 mm 0 mm 0 mm 0 mm 0 mm 0 mm 0 mm 0 mm

Condizioni ambientali	
altitudine di installazione per altitudine s.l.m. max.	2 000 m
temperatura ambiente • durante l'esercizio • durante l'immagazzinaggio • durante il trasporto	-25 ... +60 °C -40 ... +85 °C -40 ... +85 °C
umidità relativa durante l'esercizio max.	70 %

Approvazioni Certificati	
Environment	General Product Approval

[Environmental Confirmations](#)



EMV	Test Certificates	Maritime application
-----	-------------------	----------------------



Type Test Certificates/Test Report



other

[Confirmation](#)



Ulteriori informazioni

Informazioni sull'imballaggio

<https://support.industry.siemens.com/cs/ww/it/view/109813875>

Information for data generation and storage

<https://support.industry.siemens.com/cs/ww/en/view/109995012>

Information- and Downloadcenter (Cataloghi, Opuscoli,...)

<https://www.siemens.com/ic10>

Industry Mall (sistema di ordinazione Online)

<https://mall.industry.siemens.com/mall/it/it/Catalog/product?mlfb=3RN2010-1BW30>

Generatore CAx online

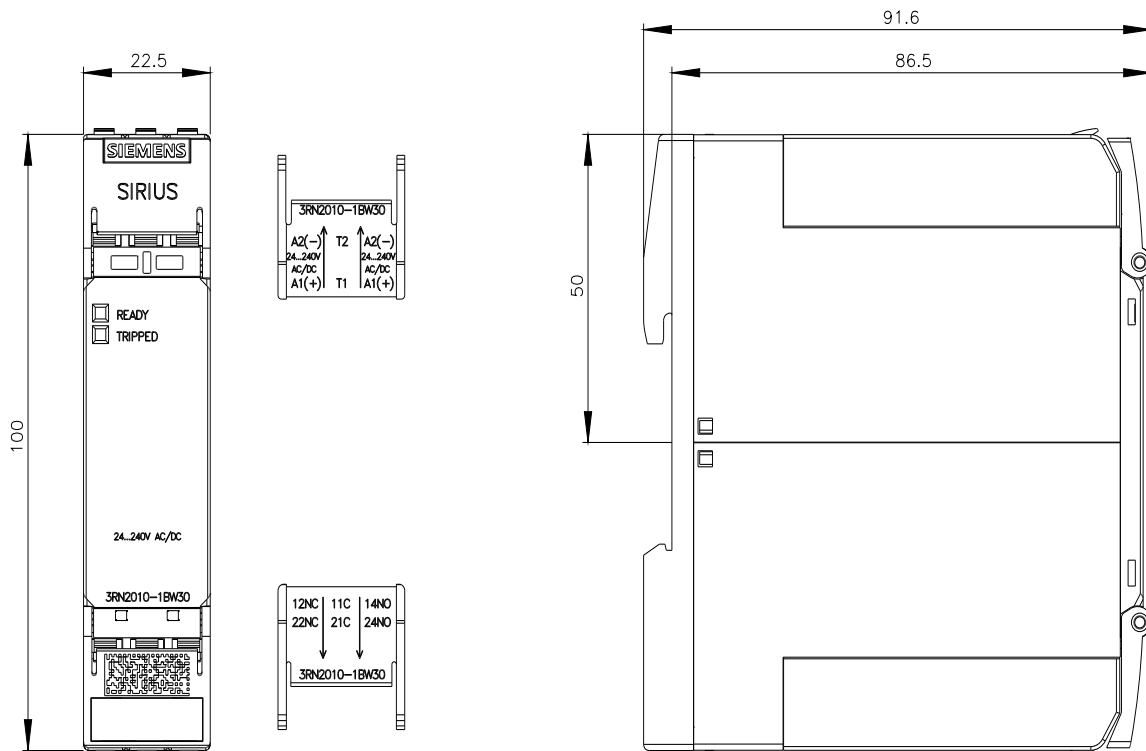
<https://support.automation.siemens.com/WW/CAxorder/default.aspx?lang=en&mlfb=3RN2010-1BW30>

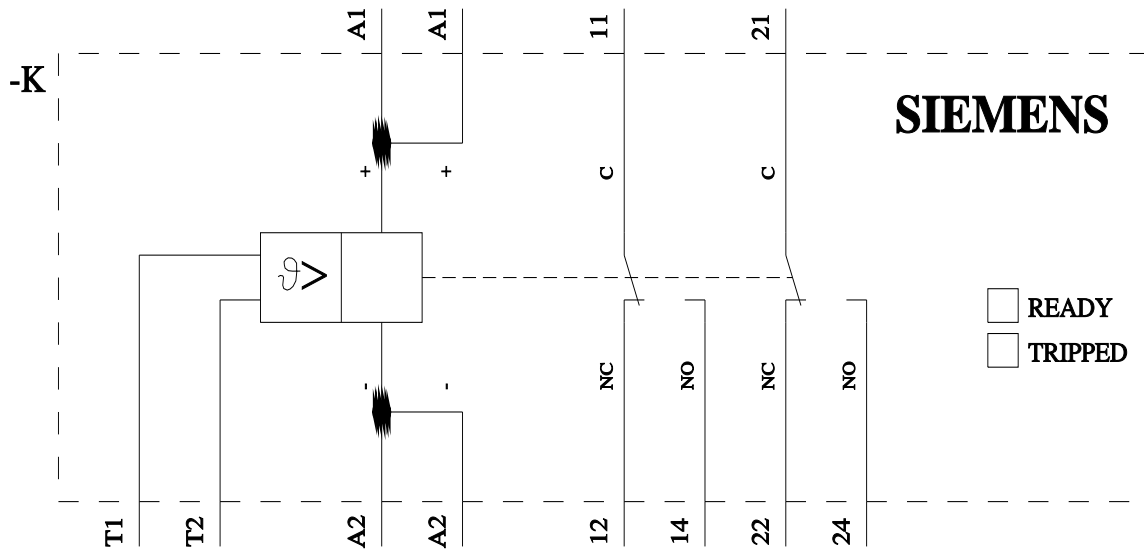
Service&Support (Manuali, Certificati, Caratteristiche, FAQ, ...)

<https://support.industry.siemens.com/cs/ww/it/ps/3RN2010-1BW30>

Banca dati immagini (foto prodotto, disegni dimensionali 2D, modelli 3D, schemi delle connessioni, macro EPLAN...)

https://www.automation.siemens.com/bilddb/cax_de.aspx?mlfb=3RN2010-1BW30&lang=en





Ultima modifica:

04/04/2026