



accessori per SIRIUS 3RM1 calotta di copertura per sbarre collettive

Dati tecnici generali		
marca del prodotto		SIRIUS
denominazione del prodotto		Copertura isolante
esecuzione del prodotto		Per 3 linguette di collegamento delle sbarre collettive trifase
idoneità all'impiego		Sbarre collettive 3RM1910
funzione del prodotto protezione da cortocircuito		No
altitudine di installazione per altitudine s.l.m. max.	m	2 000
temperatura ambiente		
• durante l'esercizio	°C	-25 ... +60
• durante il trasporto	°C	-40 ... +70
• durante l'immagazzinaggio	°C	-40 ... +70
tensione di isolamento valore nominale	V	500
Circuito elettrico principale		
tolleranza simmetrica relativa della tensione di impiego	%	10
Montaggio/ Fissaggio/ Dimensioni		
posizione di montaggio		a piacere
tipo di fissaggio		fissaggio a scatto
larghezza	mm	23
altezza	mm	26
profondità	mm	7
Certificati/ Approvazioni		
General Product Approval		EMV



Test Certificates	other	Railway	Environment
Type Test Certificates/Test Report	Confirmation	Confirmation	Confirmation
			Special Test Certificate
			Environmental Confirmations

Ulteriori informazioni
<p>Informazioni sull'imballaggio https://support.industry.siemens.com/cs/ww/it/view/109813875</p> <p>Information for data generation and storage https://support.industry.siemens.com/cs/ww/en/view/109995012</p>

Information- and Downloadcenter (Cataloghi, Opuscoli,...)

<https://www.siemens.com/ic10>

Industry Mall (sistema di ordinazione Online)

<https://mall.industry.siemens.com/mall/it/it/Catalog/product?mlfb=3RM1910-6AA>

Generatore CAx online

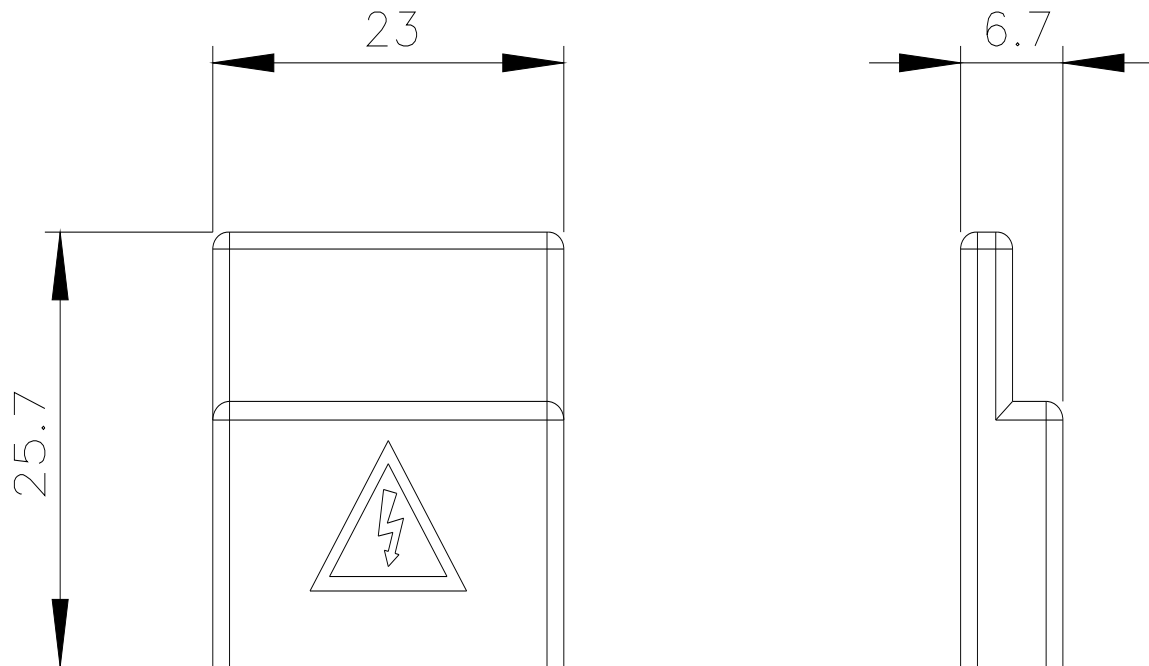
<https://support.automation.siemens.com/WW/CAXorder/default.aspx?lang=en&mlfb=3RM1910-6AA>

Service&Support (Manuali, Certificati, Caratteristiche, FAQ, ...)

<https://support.industry.siemens.com/cs/ww/it/ps/3RM1910-6AA>

Banca dati immagini (foto prodotto, disegni dimensionali 2D, modelli 3D, schemi delle connessioni, macro EPLAN...)

https://www.automation.siemens.com/bilddb/cax_de.aspx?mlfb=3RM1910-6AA&lang=en



Ultima modifica:

01/04/2025 