



avviatore invertitore Failsafe, 3RM1, 500 V, 0...0,12 kW, 0,1...0,5A, DC 24 V, morsetti a molla (push-in)

marca del prodotto	SIRIUS
categoria del prodotto	Avviatori motore
denominazione del prodotto	Avviatore invertitore fail-safe
esecuzione del prodotto	Con protezione elettronica da sovraccarico e disinserzione di sicurezza
designazione del tipo di prodotto	3RM1
<b>Dati tecnici generali</b>	
variante di apparecchio secondo IEC 60947-4-2	3
funzione del prodotto	avviatore invertitore fail-safe
<ul style="list-style-type: none"> <li>protezione intrinseca dell'apparecchio</li> </ul>	Sì
<ul style="list-style-type: none"> <li>per alimentazione di tensione protezione dall'inversione di polarità</li> </ul>	Sì
idoneità all'impiego connettore di apparecchiatura 3ZY12	Sì
potenza dissipata [W] con valore nominale di corrente	
<ul style="list-style-type: none"> <li>con AC in stato di funzionamento caldo per ogni polo</li> </ul>	0,01 W
<ul style="list-style-type: none"> <li>senza il valore della corrente di carico tip.</li> </ul>	1,37 W
tensione di isolamento valore nominale	500 V
categoria di sovratensione	III
tensione di tenuta a impulso valore nominale	6 kV
tensione max. ammissibile per separazione sicura	
<ul style="list-style-type: none"> <li>tra circuito principale e circuito ausiliario</li> </ul>	500 V
<ul style="list-style-type: none"> <li>tra circuito di comando e circuito ausiliario</li> </ul>	250 V
resistenza agli urti	6 g / 11 ms
resistenza a vibrazioni	1 ... 6 Hz, 15 mm; 20 m/s <sup>2</sup> , 500 Hz
frequenza di commutazione max.	1 1/s
codice di riferimento secondo IEC 81346-2:2009	Q
Direttiva RoHS (data)	03/01/2017
SVHC substance name	Lead CAS-No. 7439-92-1 Lead monoxide (lead oxide) CAS-No. 1317-36-8 2-methyl-1-(4-methylthiophenyl)-2-morpholinopropan-1-one CAS-No. 71868-10-5 Melamine CAS-No. 108-78-1 6,6'-di-tert-butyl-2,2'-methylenedi-p-cresol CAS-No. 119-47-1
Peso netto per UQ	0,317 g
funzione del prodotto	
<ul style="list-style-type: none"> <li>avviamento diretto</li> </ul>	No
<ul style="list-style-type: none"> <li>avviamento reversibile</li> </ul>	Sì
funzione del prodotto protezione da cortocircuito	No
<b>Compatibilità elettromagnetica</b>	
emissione di disturbi EMC secondo IEC 60947-1	classe A
immunità ai disturbi EMC secondo IEC 60947-1	Classe A
disturbi condotti	

<ul style="list-style-type: none"> <li>• di tipo burst secondo IEC 61000-4-4</li> <li>• conduttore-terra di tipo surge secondo IEC 61000-4-5</li> <li>• conduttore-conduttore di tipo surge secondo IEC 61000-4-5</li> <li>• per radiazione ad alta frequenza secondo IEC 61000-4-6</li> </ul>	3 kV / 5 kHz
<b>disturbi indotti dal campo secondo IEC 61000-4-3</b>	4 kV sui cavi di segnale 2 kV
<b>scarica elettrostatica secondo IEC 61000-4-2</b>	2 kV
<b>emissione di disturbi HF condotti secondo CISPR11</b>	10 V
<b>emissione di disturbi HF indotti dal campo secondo CISPR11</b>	10 V/m
<b>scarica elettrostatica secondo IEC 61000-4-2</b>	6 kV scarica contatti / 8kV scarica atmosferica
<b>emissione di disturbi HF condotti secondo CISPR11</b>	Classe B per impiego in ambiente domestico, commerciale e industriale leggero
<b>emissione di disturbi HF indotti dal campo secondo CISPR11</b>	Classe B per impiego in ambiente domestico, commerciale e industriale leggero
<b>Sicurezza</b>	
funzione del prodotto adatto per funzione di sicurezza	Sì
<b>idoneità all'impiego</b>	
<ul style="list-style-type: none"> <li>• inserzione di sicurezza</li> <li>• disinserzione di sicurezza</li> </ul>	No Sì
<b>stato sicuro</b>	Circuito di carico aperto
<b>verifica della durata di utilizzo a causa dall'usura necessaria</b>	Sì
<b>intervallo di test funzionale max.</b>	1 a
<b>intervallo di test diagnostico mediante funzione di test interna max.</b>	600 s
<b>categoria di arresto secondo IEC 60204-1</b>	0
<b>quota di guasti pericolosi</b>	
<ul style="list-style-type: none"> <li>• per basso tasso di richiesta secondo SN 31920</li> <li>• per alto tasso di richiesta secondo SN 31920</li> </ul>	0,6 % 40 %
<b>valore B10 per alto tasso di richiesta secondo SN 31920</b>	1 000 000
<b>tasso di guasto [FIT] per basso tasso di richiesta secondo SN 31920</b>	16 FIT
<b>IEC 62061</b>	
<b>livello di integrità di sicurezza (SIL) secondo IEC 62061</b>	SIL 3
<b>ISO 13849</b>	
categoria secondo EN ISO 13849-1	4
<b>performance Level (pL) secondo ISO 13849-1</b>	PL e
categoria secondo ISO 13849-1	4
tipo di apparecchio secondo ISO 13849-1	1
<b>sovradimensionamento secondo ISO 13849-2 necessaria</b>	No
<b>IEC 61508</b>	
<b>livello di integrità di sicurezza (SIL)</b>	
<ul style="list-style-type: none"> <li>• secondo IEC 61508</li> </ul>	3
<b>tipo di dispositivo di sicurezza secondo IEC 61508-2</b>	Tipo B
<b>PFHD per alto tasso di richiesta secondo IEC 61508</b>	2E-8 1/h
PFDAvg per basso tasso di richiesta secondo IEC 61508	1,75E-5
<b>quota di guasti non pericolosi (SFF)</b>	99,4 %
HFT secondo IEC 61508	1
valore T1 per intervallo di proof test o durata di utilizzo secondo IEC 61508	20 a
<b>Sicurezza elettrica</b>	
<b>grado di protezione IP lato frontale secondo IEC 60529</b>	IP20
<b>protezione contro i contatti accidentali lato frontale secondo IEC 60529</b>	sicuro a prova di dito
<b>ATEX</b>	
<b>livello di integrità di sicurezza (SIL) secondo IEC 61508 riferito ad ATEX</b>	SIL 2
<b>PFHD per alto tasso di richiesta secondo IEC 61508 riferito ad ATEX</b>	5E-8 1/h
<b>PFDAvg per basso tasso di richiesta secondo IEC 61508 riferito ad ATEX</b>	0,0005
<b>HFT secondo IEC 61508 riferito ad ATEX</b>	0
<b>valore T1 per intervallo di proof test o durata di utilizzo secondo IEC 61508 riferito ad ATEX</b>	3 a
certificato di idoneità secondo la Direttiva di prodotto ATEX 2014/34/UE	BVS 12 ATEX F 002 X

tipo di protezione antideflagrante secondo la Direttiva di prodotto ATEX 2014/34/UE	II (2)G [Ex e] [Ex d] [Ex px], II (2)D [Ex t] [Ex p], I (M2) [Ex d]
<b>Circuito elettrico principale</b>	
numero di poli per circuito principale	3
esecuzione del contatto di commutazione	Ibrido
valore di intervento impostabile per corrente dello sganciatore di sovraccarico dipendente dalla corrente	0,1 ... 0,5 A
carico minimo [%]	20 %; della corrente nominale impostata
esecuzione della protezione motore	comando elettronico
tensione di impiego valore nominale	48 ... 500 V
tolleranza simmetrica relativa della tensione di impiego	10 %
frequenza di impiego 1 valore nominale	50 Hz
frequenza di impiego 2 valore nominale	60 Hz
tolleranza simmetrica relativa della frequenza di impiego	10 %
corrente di impiego	
• con AC con 400 V valore nominale	0,5 A
• con AC-3 con 400 V valore nominale	0,5 A
• con AC-53a con 400 V con temperatura ambiente di 40 °C valore nominale	0,5 A
caricabilità in corrente all'avviamento max.	4 A
potenza di impiego per motore trifase con 400 V a 50 Hz	0 ... 0,12 kW
<b>Ingressi/ Uscite</b>	
tensione di ingresso sull'ingresso digitale con DC valore nominale	24 V
corrente di ingresso sull'ingresso digitale	
• per segnale <1> con DC	8 mA
• per segnale <0> con DC	1 mA
numero dei contatti CO per contatti ausiliari	1
corrente di impiego dei contatti ausiliari con AC-15 con 230 V max.	3 A
corrente di impiego dei contatti ausiliari con DC-13 con 24 V max.	1 A
<b>Circuito di comando/ Comando</b>	
tipo di tensione della tensione di alimentazione di comando	DC
tensione di alimentazione di comando con DC valore nominale	19,2 ... 30 V
tolleranza negativa relativa della tensione di alimentazione di comando con DC	20 %
tolleranza positiva relativa della tensione di alimentazione di comando con DC	25 %
tensione di alimentazione di comando 1 con DC valore nominale	24 V
fattore campo di lavoro valore nominale tensione di alimentazione di comando con DC	
• valore iniziale	0,8
• valore finale	1,25
corrente di comando con DC	
• con modo di funzionamento standby	13 mA
• durante l'esercizio	57 mA
picco della corrente di inserzione	
• con 24 V	0,28 A; valori a 25 °C
• con DC con 24 V	300 mA
• con DC con 24 V all'inserzione	140 mA
durata del picco della corrente di inserzione	
• con 24 V	85 ms
• con DC con 24 V	80 ms
• con DC con 24 V all'inserzione	80 ms
potenza dissipata [W] nel circuito ausiliario e di comando	
• in stato di commutazione OFF	
— con circuito di bypass	0,35 W
• in stato di commutazione ON	
— con circuito di bypass	1,37 W

Tempi di reazione	
ritardo all'inserzione	65 ... 76 ms
ritardo alla disinserzione	30 ... 43 ms
Elettronica di potenza	
<b>corrente di impiego</b>	
• a 40 °C valore nominale	0,5 A
• a 50 °C valore nominale	0,5 A
• a 55 °C valore nominale	0,5 A
• a 60 °C valore nominale	0,5 A
Montaggio/ Fissaggio/ Dimensioni	
<b>posizione di montaggio</b>	verticale, orizzontale, in piedi (attenzione al derating)
<b>tipo di fissaggio</b>	fissaggio a vite e a scatto su guida profilata 35 mm
<b>altezza</b>	100 mm
<b>larghezza</b>	22,5 mm
<b>profondità</b>	141,5 mm
<b>distanza da rispettare</b>	
• per il montaggio in fila	
— in avanti	0 mm
— indietro	0 mm
— verso l'alto	50 mm
— verso il basso	50 mm
— di lato	0 mm
• da componenti messi a terra	
— in avanti	0 mm
— indietro	0 mm
— verso l'alto	50 mm
— di lato	3,5 mm
— verso il basso	50 mm
Condizioni ambientali	
altitudine di installazione per altitudine s.l.m. max.	4 000 m
<b>temperatura ambiente</b>	
• durante l'esercizio	-25 ... +60 °C
• durante l'immagazzinaggio	-40 ... +70 °C
• durante il trasporto	-40 ... +70 °C
categoria ambientale durante l'esercizio secondo IEC 60721	3K6 (nessuna formazione di ghiaccio, condensa solo occasionale), 3C3 (nessuna nebbia salina), 3S2 (la sabbia non deve penetrare negli apparecchi), 3M6
umidità relativa durante l'esercizio	10 ... 95 %
pressione atmosferica secondo SN 31205	900 ... 1 060 hPa
Comunicazione/ Protocollo	
<b>protocollo viene supportato</b>	
• protocollo PROFINET IO	No
• protocollo PROFIsafe	No
<b>funzione del prodotto comunicazione di bus</b>	No
protocollo viene supportato protocollo AS-Interface	No
Connessioni /Morsetti	
<b>esecuzione del collegamento elettrico</b>	morsetti a molla (push-in) per circuito principale, morsetti a molla (push-in) per circuito di comando
• per circuito principale	morsetti a molla (push-in)
• per circuito ausiliario e di comando	morsetti a molla (push-in)
<b>lunghezza cavo per motore non schermato max.</b>	100 m
tipo di sezioni di conduttore collegabili per contatti principali	
• filo rigido	1x (0,5 ... 4 mm <sup>2</sup> )
• filo flessibile con preparazione dell'estremità del conduttore	1x (0,5 ... 2,5 mm <sup>2</sup> )
• filo flessibile senza preparazione dell'estremità del conduttore	1x (0,5 ... 4 mm <sup>2</sup> )
<b>sezione di conduttore collegabile per contatti principali</b>	
• filo rigido o multifilare	0,5 ... 4 mm <sup>2</sup>
• filo flessibile con preparazione dell'estremità del	0,5 ... 2,5 mm <sup>2</sup>

conduttore	
• filo flessibile senza preparazione dell'estremità del conduttore	0,5 ... 4 mm <sup>2</sup>
<b>sezione di conduttore collegabile per contatti ausiliari</b>	
• filo rigido o multifilare	0,5 ... 1,5 mm <sup>2</sup>
• filo flessibile con preparazione dell'estremità del conduttore	0,5 ... 1 mm <sup>2</sup>
• filo flessibile senza preparazione dell'estremità del conduttore	0,5 ... 1,5 mm <sup>2</sup>
<b>tipo di sezioni di conduttore collegabili</b>	
• per contatti ausiliari	
— filo rigido	1x (0,5 ... 1,5 mm <sup>2</sup> ), 2x (0,5 ... 1,5 mm <sup>2</sup> )
— filo flessibile con preparazione dell'estremità del conduttore	1x (0,5 ... 1,0 mm <sup>2</sup> ), 2x (0,5 ... 1,0 mm <sup>2</sup> )
— filo flessibile senza preparazione dell'estremità del conduttore	1x (0,5 ... 1,5 mm <sup>2</sup> ), 2x (0,5 ... 1,5 mm <sup>2</sup> )
• con conduttori AWG per contatti ausiliari	1x (20 ... 16), 2x (20 ... 16)
<b>numero AWG come sezione di conduttore collegabile codificata per contatti principali</b>	20 ... 12
<b>numero AWG come sezione di conduttore collegabile codificata per contatti ausiliari</b>	20 ... 16

#### Dati nominali UL/CSA

corrente di impiego con AC con 480 V secondo UL 508	0,5 A
---	-------

#### Approvazioni Certificati

General Product Approval	EMV
--------------------------	-----



EMV	For use in hazardous locations	Functional Safety	Test Certificates	other
-----	--------------------------------	-------------------	-------------------	-------



[Type Examination Certificate](#)

[Type Test Certificates/Test Report](#)

[Confirmation](#)



Railway	Environment
---------	-------------

[Special Test Certificate](#)

[Environmental Confirmations](#)

#### Ulteriori informazioni

##### Informazioni sull'imballaggio

<https://support.industry.siemens.com/cs/ww/it/view/109813875>

##### Information for data generation and storage

<https://support.industry.siemens.com/cs/ww/en/view/109995012>

##### Information- and Downloadcenter (Cataloghi, Opuscoli,...)

<https://www.siemens.com/ic10>

##### Industry Mall (sistema di ordinazione Online)

<https://mall.industry.siemens.com/mall/it/it/Catalog/product?mlfb=3RM1301-2AA04>

##### Generatore CAx online

<https://support.automation.siemens.com/WW/CAxorder/default.aspx?lang=en&mlfb=3RM1301-2AA04>

##### Service&Support (Manuali, Certificati, Caratteristiche, FAQ, ...)

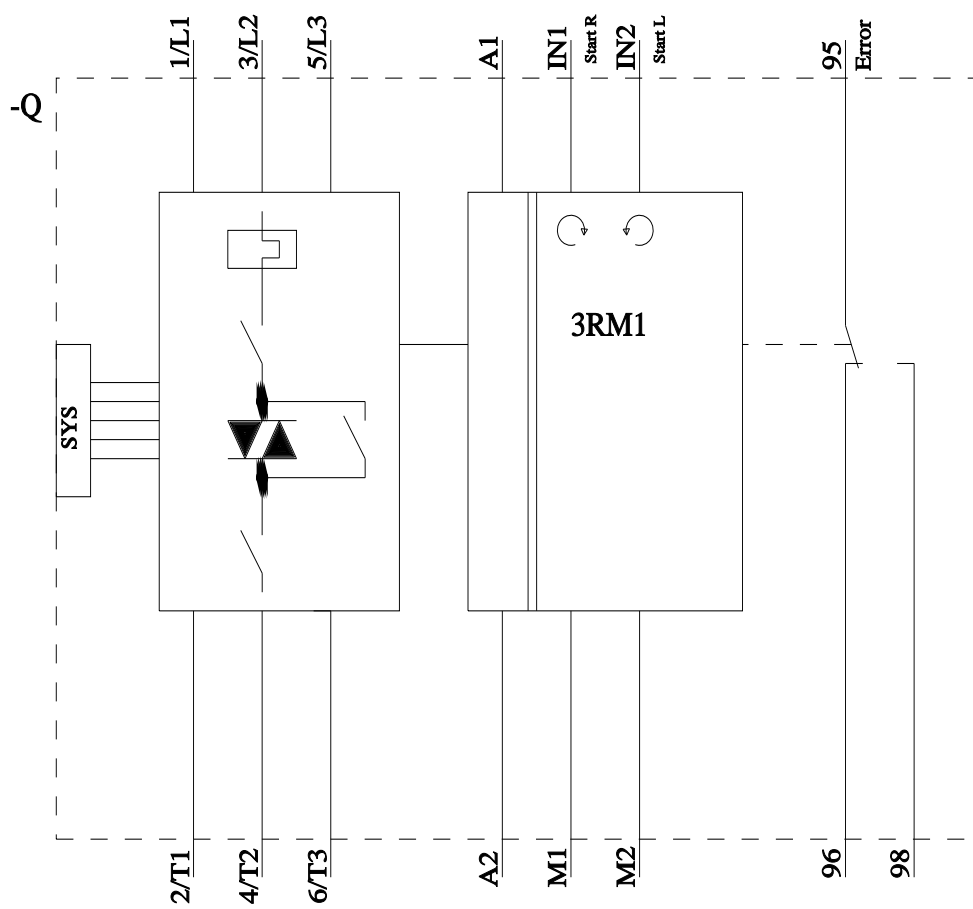
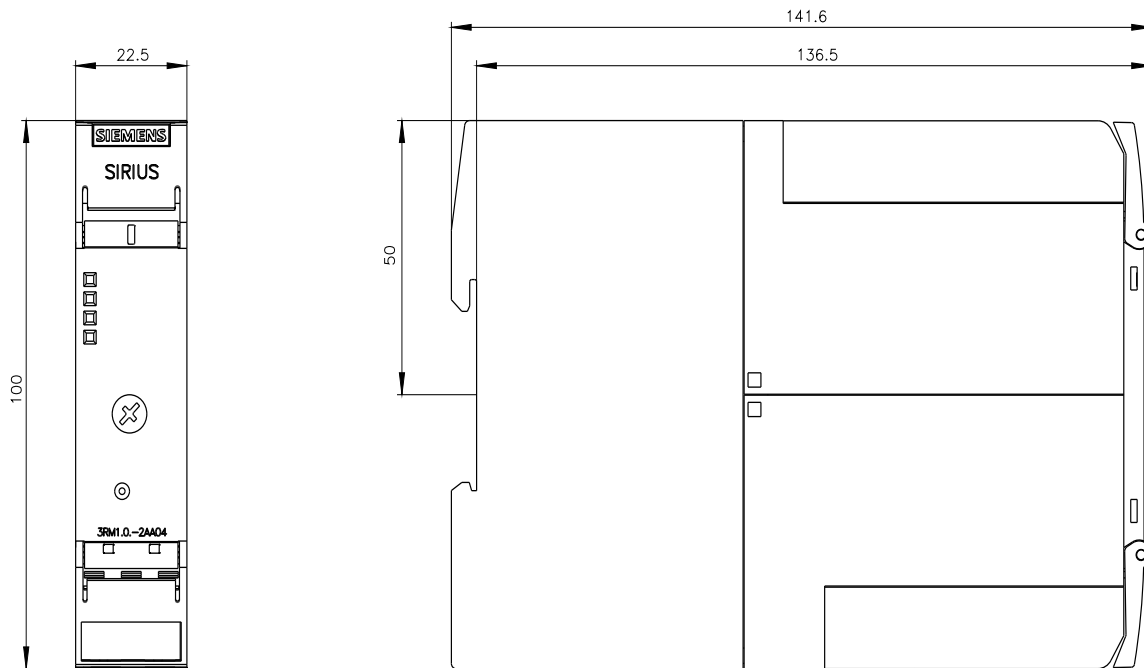
<https://support.industry.siemens.com/cs/ww/it/ps/3RM1301-2AA04>

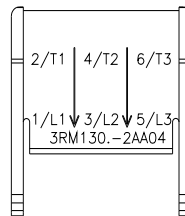
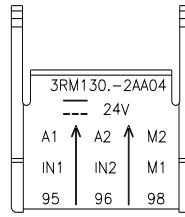
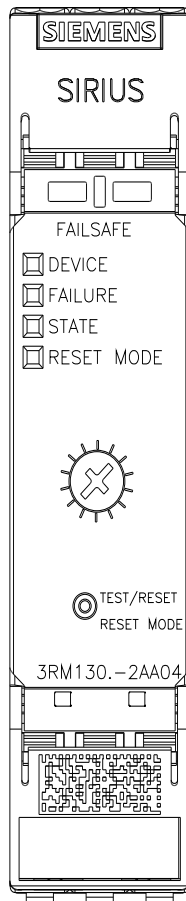
##### Banca dati immagini (foto prodotto, disegni dimensionali 2D, modelli 3D, schemi delle connessioni, macro EPLAN...)

[https://www.automation.siemens.com/bilddb/cax\\_de.aspx?mlfb=3RM1301-2AA04&lang=en](https://www.automation.siemens.com/bilddb/cax_de.aspx?mlfb=3RM1301-2AA04&lang=en)

##### Curve caratteristiche

[https://curves.simaris.siemens.com/curves/<mmp\\_prod\\_noCOMP="HAUPT"></mmp\\_prod\\_no>](https://curves.simaris.siemens.com/curves/<mmp_prod_noCOMP=)





Ultima modifica:

23/04/2026 