



avviatore diretto, 3RM1, 500 V, 0,55...3kW, 1,6...7A, DC 24 V, morsetti a molla (push-in)

marca del prodotto	SIRIUS
categoria del prodotto	Avviatori motore
denominazione del prodotto	Avviatore diretto
esecuzione del prodotto	con protezione elettronica contro il sovraccarico
designazione del tipo di prodotto	3RM1
Dati tecnici generali	
variante di apparecchio secondo IEC 60947-4-2	3
funzione del prodotto	Avviatore diretto
<ul style="list-style-type: none"> protezione intrinseca dell'apparecchio 	Sì
<ul style="list-style-type: none"> per alimentazione di tensione protezione dall'inversione di polarità 	No
idoneità all'impiego connettore di apparecchiatura 3ZY12	Sì
potenza dissipata [W] con valore nominale di corrente	
<ul style="list-style-type: none"> con AC in stato di funzionamento caldo per ogni polo 	1,13 W
<ul style="list-style-type: none"> senza il valore della corrente di carico tip. 	1,68 W
tensione di isolamento valore nominale	500 V
categoria di sovratensione	III
tensione di tenuta a impulso valore nominale	6 kV
tensione max. ammissibile per separazione sicura	
<ul style="list-style-type: none"> tra circuito principale e circuito ausiliario 	500 V
<ul style="list-style-type: none"> tra circuito di comando e circuito ausiliario 	250 V
resistenza agli urti	6 g / 11 ms
resistenza a vibrazioni	1 ... 6 Hz, 15 mm; 20 m/s ² , 500 Hz
frequenza di commutazione max.	1 1/s
codice di riferimento secondo IEC 81346-2:2009	Q
Direttiva RoHS (data)	03/01/2017
SVHC substance name	Lead CAS-No. 7439-92-1 Lead monoxide (lead oxide) CAS-No. 1317-36-8 2-methyl-1-(4-methylthiophenyl)-2-morpholinopropan-1-one CAS-No. 71868-10-5 Melamine CAS-No. 108-78-1 6,6'-di-tert-butyl-2,2'-methylenedi-p-cresol CAS-No. 119-47-1
Peso netto per UQ	0,29 kg
funzione del prodotto	
<ul style="list-style-type: none"> avviamento diretto 	Sì
<ul style="list-style-type: none"> avviamento reversibile 	No
funzione del prodotto protezione da cortocircuito	No
Compatibilità elettromagnetica	
emissione di disturbi EMC secondo IEC 60947-1	classe A
immunità ai disturbi EMC secondo IEC 60947-1	Classe A
disturbi condotti	

<ul style="list-style-type: none"> • di tipo burst secondo IEC 61000-4-4 • conduttore-terra di tipo surge secondo IEC 61000-4-5 • conduttore-conduttore di tipo surge secondo IEC 61000-4-5 • per radiazione ad alta frequenza secondo IEC 61000-4-6 	3 kV / 5 kHz
disturbi indotti dal campo secondo IEC 61000-4-3	2 kV
scarica elettrostatica secondo IEC 61000-4-2	1 kV
emissione di disturbi HF condotti secondo CISPR11	10 V
emissione di disturbi HF indotti dal campo secondo CISPR11	10 V/m
scarica elettrostatica secondo IEC 61000-4-2	4 kV scarica contatti / 8 kV scarica atmosferica
emissione di disturbi HF condotti secondo CISPR11	Classe B per impiego in ambiente domestico, commerciale e industriale leggero
emissione di disturbi HF indotti dal campo secondo CISPR11	Classe B per impiego in ambiente domestico, commerciale e industriale leggero
Sicurezza	
funzione del prodotto adatto per funzione di sicurezza	No
idoneità all'impiego	
<ul style="list-style-type: none"> • inserzione di sicurezza • disinserzione di sicurezza 	No
verifica della durata di utilizzo a causa dall'usura necessaria	No
ISO 13849	
sovradimensionamento secondo ISO 13849-2 necessaria	No
Sicurezza elettrica	
grado di protezione IP lato frontale secondo IEC 60529	IP20
protezione contro i contatti accidentali lato frontale secondo IEC 60529	sicuro a prova di dito
Circuito elettrico principale	
numero di poli per circuito principale	3
esecuzione del contatto di commutazione	Ibrido
esecuzione del contatto di commutazione come contatto NO per funzione di segnalazione	OUT, elettronica, 24 V DC, 15 mA
valore di intervento impostabile per corrente dello sganciatore di sovraccarico dipendente dalla corrente	1,6 ... 7 A
carico minimo [%]	20 %; della corrente nominale impostata
esecuzione della protezione motore	comando elettronico
tensione di impiego valore nominale	48 ... 500 V
tolleranza simmetrica relativa della tensione di impiego	10 %
frequenza di impiego 1 valore nominale	50 Hz
frequenza di impiego 2 valore nominale	60 Hz
tolleranza simmetrica relativa della frequenza di impiego	10 %
corrente di impiego	
<ul style="list-style-type: none"> • con AC con 400 V valore nominale • con AC-3 con 400 V valore nominale • con AC-53a con 400 V con temperatura ambiente di 40 °C valore nominale 	7 A
caricabilità in corrente all'avviamento max.	7 A
potenza di impiego per motore trifase con 400 V a 50 Hz	7 A
temperatura di derating	7 A
caricabilità in corrente all'avviamento max.	56 A
potenza di impiego per motore trifase con 400 V a 50 Hz	0,55 ... 3 kW
temperatura di derating	40 °C
Ingressi/ Uscite	
tensione di ingresso sull'ingresso digitale con DC valore nominale	24 V
corrente di ingresso sull'ingresso digitale	
<ul style="list-style-type: none"> • per segnale <1> con DC • per segnale <0> con DC 	11 mA
numero dei contatti CO per contatti ausiliari	1 mA
corrente di impiego dei contatti ausiliari con AC-15 con 230 V max.	1
corrente di impiego dei contatti ausiliari con DC-13 con 24 V max.	3 A
Circuito di comando/ Comando	1 A
tipo di tensione della tensione di alimentazione di comando	DC
tensione di alimentazione di comando con DC valore nominale	19,2 ... 30 V
tolleranza negativa relativa della tensione di alimentazione	20 %

di comando con DC	
tolleranza positiva relativa della tensione di alimentazione di comando con DC	25 %
tensione di alimentazione di comando 1 con DC valore nominale	24 V
fattore campo di lavoro valore nominale tensione di alimentazione di comando con DC	
• valore iniziale	0,8
• valore finale	1,25
corrente di comando con DC	
• con modo di funzionamento standby	25 mA
• durante l'esercizio	70 mA
picco della corrente di inserzione	
• con 24 V	0,28 A; valori a 25 °C
• con DC con 24 V	300 mA
• con DC con 24 V all'inserzione	130 mA
durata del picco della corrente di inserzione	
• con 24 V	85 ms
• con DC con 24 V	80 ms
• con DC con 24 V all'inserzione	20 ms
potenza dissipata [W] nel circuito ausiliario e di comando	
• in stato di commutazione OFF	
— con circuito di bypass	0,6 W
• in stato di commutazione ON	
— con circuito di bypass	1,68 W
Tempi di reazione	
ritardo all'inserzione	60 ... 90 ms
ritardo alla disinserzione	60 ... 90 ms
Elettronica di potenza	
corrente di impiego	
• a 40 °C valore nominale	7 A
• a 50 °C valore nominale	6,1 A
• a 55 °C valore nominale	5,2 A
• a 60 °C valore nominale	4,6 A
Montaggio/ Fissaggio/ Dimensioni	
posizione di montaggio	verticale, orizzontale, in piedi (attenzione al derating)
tipo di fissaggio	fissaggio a vite e a scatto su guida profilata 35 mm
altezza	100 mm
larghezza	22,5 mm
profondità	141,5 mm
distanza da rispettare	
• per il montaggio in fila	
— in avanti	0 mm
— indietro	0 mm
— verso l'alto	50 mm
— verso il basso	50 mm
— di lato	0 mm
• da componenti messi a terra	
— in avanti	0 mm
— indietro	0 mm
— verso l'alto	50 mm
— di lato	3,5 mm
— verso il basso	50 mm
Condizioni ambientali	
altitudine di installazione per altitudine s.l.m. max.	4 000 m
temperatura ambiente	
• durante l'esercizio	-25 ... +60 °C
• durante l'immagazzinaggio	-40 ... +70 °C
• durante il trasporto	-40 ... +70 °C
categoria ambientale durante l'esercizio secondo IEC 60721	3K6 (nessuna formazione di ghiaccio, condensa solo occasionale), 3C3

	(nessuna nebbia salina), 3S2 (la sabbia non deve penetrare negli apparecchi), 3M6
umidità relativa durante l'esercizio	10 ... 95 %
pressione atmosferica secondo SN 31205	900 ... 1 060 hPa
Comunicazione/ Protocollo	
protocollo viene supportato	
• protocollo PROFINET IO	No
• protocollo PROFIsafe	No
funzione del prodotto comunicazione di bus	No
protocollo viene supportato protocollo AS-Interface	No
Conessioni /Morsetti	
esecuzione del collegamento elettrico	morsetti a molla (push-in) per circuito principale, morsetti a molla (push-in) per circuito di comando
• per circuito principale	morsetti a molla (push-in)
• per circuito ausiliario e di comando	morsetti a molla (push-in)
lunghezza cavo per motore non schermato max.	100 m
tipo di sezioni di conduttore collegabili per contatti principali	
• filo rigido	1x (0,5 ... 4 mm ²)
• filo flessibile con preparazione dell'estremità del conduttore	1x (0,5 ... 2,5 mm ²)
• filo flessibile senza preparazione dell'estremità del conduttore	1x (0,5 ... 4 mm ²)
sezione di conduttore collegabile per contatti principali	
• filo rigido o multifilare	0,5 ... 4 mm ²
• filo flessibile con preparazione dell'estremità del conduttore	0,5 ... 2,5 mm ²
• filo flessibile senza preparazione dell'estremità del conduttore	0,5 ... 4 mm ²
sezione di conduttore collegabile per contatti ausiliari	
• filo rigido o multifilare	0,5 ... 1,5 mm ²
• filo flessibile con preparazione dell'estremità del conduttore	0,5 ... 1 mm ²
• filo flessibile senza preparazione dell'estremità del conduttore	0,5 ... 1,5 mm ²
tipo di sezioni di conduttore collegabili	
• per contatti ausiliari	
— filo rigido	1x (0,5 ... 1,5 mm ²), 2x (0,5 ... 1,5 mm ²)
— filo flessibile con preparazione dell'estremità del conduttore	1x (0,5 ... 1,0 mm ²), 2x (0,5 ... 1,0 mm ²)
— filo flessibile senza preparazione dell'estremità del conduttore	1x (0,5 ... 1,5 mm ²), 2x (0,5 ... 1,5 mm ²)
• con conduttori AWG per contatti ausiliari	1x (20 ... 16), 2x (20 ... 16)
numero AWG come sezione di conduttore collegabile codificata per contatti principali	20 ... 12
numero AWG come sezione di conduttore collegabile codificata per contatti ausiliari	20 ... 16
Dati nominali UL/CSA	
potenza meccanica erogata [hp]	
• per motore monofase in corrente alternata	
— con 110/120 V valore nominale	0,25 hp
— con 230 V valore nominale	0,5 hp
• per motore trifase	
— con 200/208 V valore nominale	1 hp
— con 220/230 V valore nominale	1,5 hp
— con 460/480 V valore nominale	3 hp
corrente di impiego con AC con 480 V secondo UL 508	6,1 A
Approvazioni Certificati	
General Product Approval	EMV



EMV	Test Certificates	other		Railway
	Type Test Certificates/Test Report	Confirmation	Confirmation	 Special Test Certificate

Environment

[Environmental Confirmations](#)

Ulteriori informazioni

Informazioni sull'imballaggio

<https://support.industry.siemens.com/cs/ww/it/view/109813875>

Information for data generation and storage

<https://support.industry.siemens.com/cs/ww/en/view/109995012>

Information- and Downloadcenter (Cataloghi, Opuscoli,...)

<https://www.siemens.com/ic10>

Industry Mall (sistema di ordinazione Online)

<https://mall.industry.siemens.com/mall/it/it/Catalog/product?mlfb=3RM1007-2AA04>

Generatore CAx online

<https://support.automation.siemens.com/WW/CAxorder/default.aspx?lang=en&mlfb=3RM1007-2AA04>

Service&Support (Manuali, Certificati, Caratteristiche, FAQ, ...)

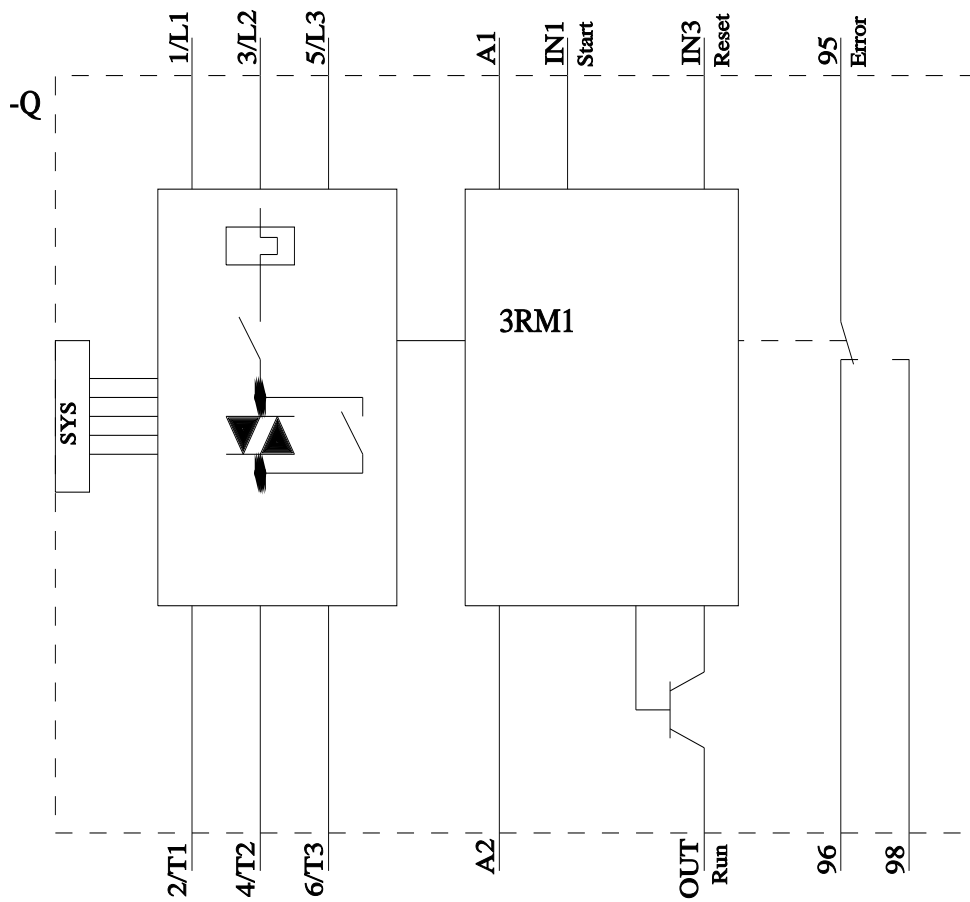
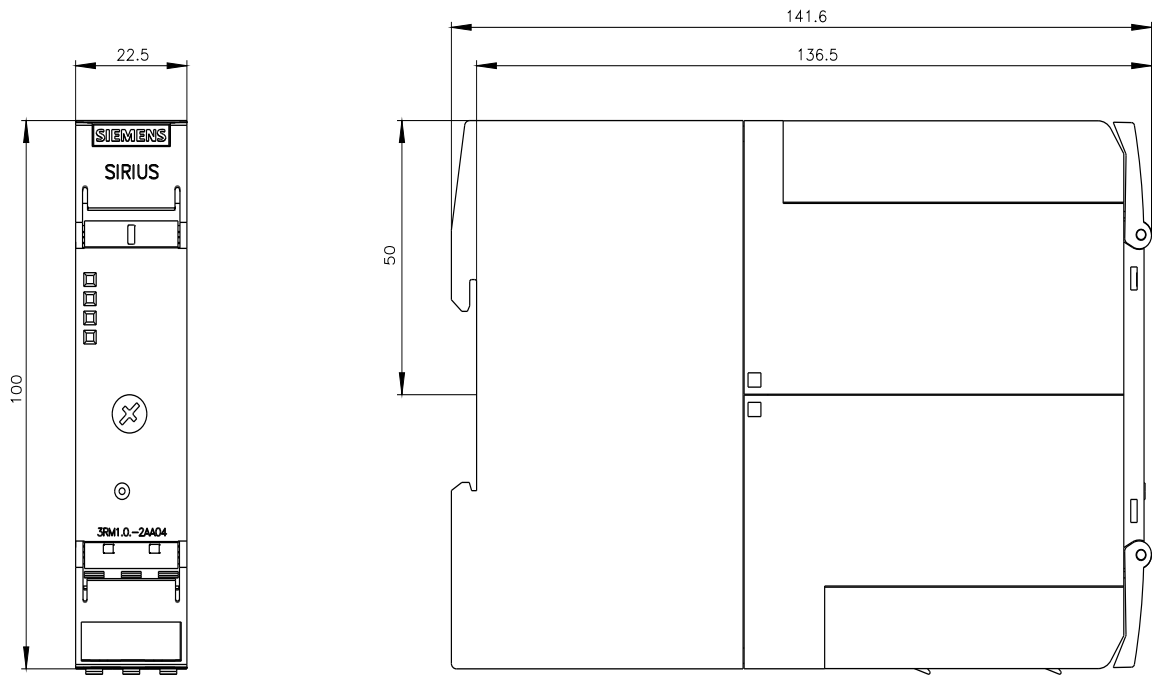
<https://support.industry.siemens.com/cs/ww/it/ps/3RM1007-2AA04>

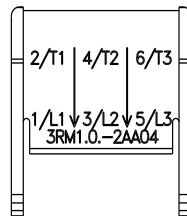
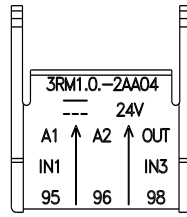
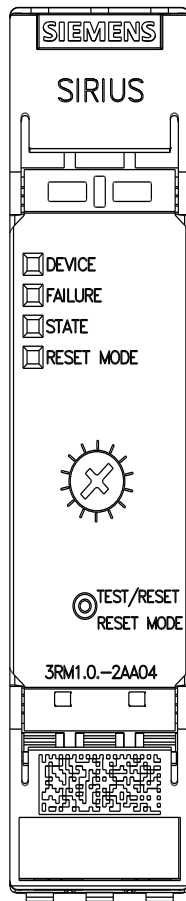
Banca dati immagini (foto prodotto, disegni dimensionali 2D, modelli 3D, schemi delle connessioni, macro EPLAN...)

https://www.automation.siemens.com/bilddb/cax_de.aspx?mlfb=3RM1007-2AA04&lang=en

Curve caratteristiche

[https://curves.simaris.siemens.com/curves/<mmp_prod_noCOMP="HAUPT"></mmp_prod_no>](https://curves.simaris.siemens.com/curves/<mmp_prod_noCOMP=)





Ultima modifica:

23/04/2026