



avviatore diretto, 3RM1, 500 V, 0,09...0,75kW, 0,4...2A, AC 110...230V, morsetti a vite /morsetti a molla (push-in)

marca del prodotto	SIRIUS
categoria del prodotto	Avviatori motore
denominazione del prodotto	Avviatore diretto
esecuzione del prodotto	con protezione elettronica contro il sovraccarico
designazione del tipo di prodotto	3RM1
Dati tecnici generali	
variante di apparecchio secondo IEC 60947-4-2	3
funzione del prodotto	Avviatore diretto
<ul style="list-style-type: none"> protezione intrinseca dell'apparecchio 	Sì
<ul style="list-style-type: none"> per alimentazione di tensione protezione dall'inversione di polarità 	No
idoneità all'impiego connettore di apparecchiatura 3ZY12	No
potenza dissipata [W] con valore nominale di corrente	
<ul style="list-style-type: none"> con AC in stato di funzionamento caldo per ogni polo 	0,1 W
<ul style="list-style-type: none"> senza il valore della corrente di carico tip. 	5,06 W
tensione di isolamento valore nominale	500 V
categoria di sovratensione	III
tensione di tenuta a impulso valore nominale	6 kV
tensione max. ammissibile per separazione sicura	
<ul style="list-style-type: none"> tra circuito principale e circuito ausiliario 	500 V
<ul style="list-style-type: none"> tra circuito di comando e circuito ausiliario 	250 V
resistenza agli urti	6 g / 11 ms
resistenza a vibrazioni	1 ... 6 Hz, 15 mm; 20 m/s ² , 500 Hz
frequenza di commutazione max.	1 1/s
codice di riferimento secondo IEC 81346-2:2009	Q
Direttiva RoHS (data)	03/01/2017
SVHC substance name	Lead CAS-No. 7439-92-1 Lead monoxide (lead oxide) CAS-No. 1317-36-8 2-methyl-1-(4-methylthiophenyl)-2-morpholinopropan-1-one CAS-No. 71868-10-5 Melamine CAS-No. 108-78-1 6,6'-di-tert-butyl-2,2'-methylenedi-p-cresol CAS-No. 119-47-1
Peso netto per UQ	0,312 kg
funzione del prodotto	
<ul style="list-style-type: none"> avviamento diretto 	Sì
<ul style="list-style-type: none"> avviamento reversibile 	No
funzione del prodotto protezione da cortocircuito	No
Compatibilità elettromagnetica	
emissione di disturbi EMC secondo IEC 60947-1	classe A
immunità ai disturbi EMC secondo IEC 60947-1	Classe A
disturbi condotti	

<ul style="list-style-type: none"> • di tipo burst secondo IEC 61000-4-4 • conduttore-terra di tipo surge secondo IEC 61000-4-5 • conduttore-conduttore di tipo surge secondo IEC 61000-4-5 • per radiazione ad alta frequenza secondo IEC 61000-4-6 	<p>3 kV / 5 kHz</p> <p>2 kV</p> <p>1 kV</p> <p>10 V</p>
disturbi indotti dal campo secondo IEC 61000-4-3	10 V/m
scarica elettrostatica secondo IEC 61000-4-2	4 kV scarica contatti / 8 kV scarica atmosferica
emissione di disturbi HF condotti secondo CISPR11	Classe B per ambiente domestico, commerciale e industriale leggero, classe A per ambiente industriale con DC 110 V
emissione di disturbi HF indotti dal campo secondo CISPR11	Classe B per ambiente domestico, commerciale e industriale leggero, classe A per ambiente industriale con DC 110 V
Sicurezza	
funzione del prodotto adatto per funzione di sicurezza	No
idoneità all'impiego	
<ul style="list-style-type: none"> • inserzione di sicurezza • disinserzione di sicurezza 	No No
verifica della durata di utilizzo a causa dall'usura necessaria	No
ISO 13849	
sovradimensionamento secondo ISO 13849-2 necessaria	No
Sicurezza elettrica	
grado di protezione IP lato frontale secondo IEC 60529	IP20
protezione contro i contatti accidentali lato frontale secondo IEC 60529	sicuro a prova di dito
Circuito elettrico principale	
numero di poli per circuito principale	3
esecuzione del contatto di commutazione	Ibrido
esecuzione del contatto di commutazione come contatto NO per funzione di segnalazione	OUT, elettronica, 24 V DC, 15 mA
valore di intervento impostabile per corrente dello sganciatore di sovraccarico dipendente dalla corrente	0,4 ... 2 A
carico minimo [%]	20 %; della corrente nominale impostata
esecuzione della protezione motore	comando elettronico
tensione di impiego valore nominale	48 ... 500 V
tolleranza simmetrica relativa della tensione di impiego	10 %
frequenza di impiego 1 valore nominale	50 Hz
frequenza di impiego 2 valore nominale	60 Hz
tolleranza simmetrica relativa della frequenza di impiego	10 %
corrente di impiego	
<ul style="list-style-type: none"> • con AC con 400 V valore nominale • con AC-3 con 400 V valore nominale • con AC-53a con 400 V con temperatura ambiente di 40 °C valore nominale 	2 A 2 A 2 A
caricabilità in corrente all'avviamento max.	16 A
potenza di impiego per motore trifase con 400 V a 50 Hz	0,09 ... 0,75 kW
Ingressi/ Uscite	
tensione di ingresso sull'ingresso digitale con DC valore nominale	110 V
tensione di ingresso sull'ingresso digitale con AC valore nominale	110 V
corrente di ingresso sull'ingresso digitale	
<ul style="list-style-type: none"> • per segnale <1> con DC • per segnale <0> con DC 	1,5 mA 0,25 mA
corrente di ingresso sull'ingresso digitale per segnale <0> con AC	
<ul style="list-style-type: none"> • con 110 V • con 230 V 	0,2 mA 0,4 mA
corrente di ingresso sull'ingresso digitale per segnale <1> con AC	
<ul style="list-style-type: none"> • con 110 V • con 230 V 	1,1 mA 2,3 mA
numero dei contatti CO per contatti ausiliari	1

corrente di impiego dei contatti ausiliari con AC-15 con 230 V max.	3 A
corrente di impiego dei contatti ausiliari con DC-13 con 24 V max.	1 A
Circuito di comando/ Comando	
tipo di tensione della tensione di alimentazione di comando	AC/DC
tensione di alimentazione di comando con AC	
• a 50 Hz valore nominale	110 ... 230 V
• a 60 Hz valore nominale	110 ... 230 V
tolleranza negativa relativa della tensione di alimentazione di comando con AC a 60 Hz	15 %
tolleranza positiva relativa della tensione di alimentazione di comando con AC a 60 Hz	10 %
tensione di alimentazione di comando 1 con AC	
• a 50 Hz	110 ... 230 V
• a 60 Hz	110 ... 230 V
frequenza della tensione di alimentazione comando	
• 1 valore nominale	50 Hz
• 2 valore nominale	60 Hz
tolleranza negativa relativa della tensione di alimentazione di comando con DC	15 %
tolleranza positiva relativa della tensione di alimentazione di comando con DC	10 %
tensione di alimentazione di comando 1 con DC valore nominale	110 V
fattore campo di lavoro valore nominale tensione di alimentazione di comando con DC	
• valore iniziale	0,85
• valore finale	1,1
fattore campo di lavoro valore nominale tensione di alimentazione di comando con AC a 50 Hz	
• valore iniziale	0,85
• valore finale	1,1
fattore campo di lavoro valore nominale tensione di alimentazione di comando con AC a 60 Hz	
• valore iniziale	0,85
• valore finale	1,1
corrente di comando con AC	
• con 110 V con modo di funzionamento standby	16 mA
• con 230 V con modo di funzionamento standby	9 mA
• con 110 V all'inserzione	55 mA
• con 230 V all'inserzione	33 mA
• con 110 V durante l'esercizio	36 mA
• con 230 V durante l'esercizio	22 mA
corrente di comando con DC	
• con modo di funzionamento standby	6 mA
• durante l'esercizio	30 mA
picco della corrente di inserzione	
• con AC con 110 V	1 200 mA
• con AC con 230 V	2 900 mA
• con AC con 110 V all'inserzione	1 200 mA
• con AC con 230 V all'inserzione	2 900 mA
durata del picco della corrente di inserzione	
• con AC con 110 V	1 ms
• con AC con 230 V	1 ms
• con AC con 110 V all'inserzione	1 ms
• con AC con 230 V all'inserzione	1 ms
potenza dissipata [W] nel circuito ausiliario e di comando	
• in stato di commutazione OFF	
— con circuito di bypass	2,1 W
• in stato di commutazione ON	
— con circuito di bypass	5,06 W

Tempi di reazione	
ritardo all'inserzione	60 ... 90 ms
ritardo alla disinserzione	60 ... 90 ms
Elettronica di potenza	
corrente di impiego	
• a 40 °C valore nominale	2 A
• a 50 °C valore nominale	2 A
• a 55 °C valore nominale	2 A
• a 60 °C valore nominale	2 A
Montaggio/ Fissaggio/ Dimensioni	
posizione di montaggio	verticale, orizzontale, in piedi (attenzione al derating)
tipo di fissaggio	fissaggio a vite e a scatto su guida profilata 35 mm
altezza	100 mm
larghezza	22,5 mm
profondità	141,5 mm
distanza da rispettare	
• per il montaggio in fila	
— in avanti	0 mm
— indietro	0 mm
— verso l'alto	50 mm
— verso il basso	50 mm
— di lato	0 mm
• da componenti messi a terra	
— in avanti	0 mm
— indietro	0 mm
— verso l'alto	50 mm
— di lato	3,5 mm
— verso il basso	50 mm
Condizioni ambientali	
altitudine di installazione per altitudine s.l.m. max.	4 000 m
temperatura ambiente	
• durante l'esercizio	-25 ... +60 °C
• durante l'immagazzinaggio	-40 ... +70 °C
• durante il trasporto	-40 ... +70 °C
categoria ambientale durante l'esercizio secondo IEC 60721	3K6 (nessuna formazione di ghiaccio, condensa solo occasionale), 3C3 (nessuna nebbia salina), 3S2 (la sabbia non deve penetrare negli apparecchi), 3M6
umidità relativa durante l'esercizio	10 ... 95 %
pressione atmosferica secondo SN 31205	900 ... 1 060 hPa
Comunicazione/ Protocollo	
protocollo viene supportato	
• protocollo PROFINET IO	No
• protocollo PROFIsafe	No
funzione del prodotto comunicazione di bus	No
protocollo viene supportato protocollo AS-Interface	No
Connessioni /Morsetti	
esecuzione del collegamento elettrico	morsetti a vite per circuito principale, morsetti a molla (push-in) per circuito di comando
• per circuito principale	morsetti a vite
• per circuito ausiliario e di comando	morsetti a molla (push-in)
lunghezza cavo per motore non schermato max.	100 m
tipo di sezioni di conduttore collegabili per contatti principali	
• filo rigido	1x (0,5 ... 4 mm ²), 2x (0,5 ... 2,5 mm ²)
• filo flessibile con preparazione dell'estremità del conduttore	1x (0,5 ... 4 mm ²), 2x (0,5 ... 1,5 mm ²)
sezione di conduttore collegabile per contatti principali	
• filo rigido o multifilare	0,5 ... 4 mm ²
• filo flessibile con preparazione dell'estremità del conduttore	0,5 ... 4 mm ²
sezione di conduttore collegabile per contatti ausiliari	

<ul style="list-style-type: none"> • filo rigido o multifilare 	0,5 ... 1,5 mm ²
<ul style="list-style-type: none"> • filo flessibile con preparazione dell'estremità del conduttore 	0,5 ... 1 mm ²
<ul style="list-style-type: none"> • filo flessibile senza preparazione dell'estremità del conduttore 	0,5 ... 1,5 mm ²
tipo di sezioni di conduttore collegabili	
<ul style="list-style-type: none"> • per contatti ausiliari <ul style="list-style-type: none"> — filo rigido 	1x (0,5 ... 1,5 mm ²), 2x (0,5 ... 1,5 mm ²)
<ul style="list-style-type: none"> — filo flessibile con preparazione dell'estremità del conduttore 	1x (0,5 ... 1,0 mm ²), 2x (0,5 ... 1,0 mm ²)
<ul style="list-style-type: none"> — filo flessibile senza preparazione dell'estremità del conduttore 	1x (0,5 ... 1,5 mm ²), 2x (0,5 ... 1,5 mm ²)
<ul style="list-style-type: none"> • con conduttori AWG per contatti ausiliari 	1x (20 ... 16), 2x (20 ... 16)
numero AWG come sezione di conduttore collegabile codificata per contatti principali	20 ... 12
numero AWG come sezione di conduttore collegabile codificata per contatti ausiliari	20 ... 16

Dati nominali UL/CSA

potenza meccanica erogata [hp]	
<ul style="list-style-type: none"> • per motore monofase in corrente alternata <ul style="list-style-type: none"> — con 230 V valore nominale 	0,125 hp
<ul style="list-style-type: none"> • per motore trifase <ul style="list-style-type: none"> — con 200/208 V valore nominale 	0,333 hp
<ul style="list-style-type: none"> — con 220/230 V valore nominale 	0,333 hp
<ul style="list-style-type: none"> — con 460/480 V valore nominale 	0,75 hp
corrente di impiego con AC con 480 V secondo UL 508	2 A

Approvazioni Certificati

General Product Approval	EMV
--------------------------	-----



EMV	other	Environment
-----	-------	-------------



[Confirmation](#)



[Environmental Confirmations](#)

Ulteriori informazioni

Informazioni sull'imballaggio

<https://support.industry.siemens.com/cs/ww/it/view/109813875>

Information for data generation and storage

<https://support.industry.siemens.com/cs/ww/en/view/109995012>

Information- and Downloadcenter (Cataloghi, Opuscoli,...)

<https://www.siemens.com/ic10>

Industry Mall (sistema di ordinazione Online)

<https://mall.industry.siemens.com/mall/it/it/Catalog/product?mlfb=3RM1002-3AA14>

Generatore CAx online

<https://support.automation.siemens.com/WW/CAxorder/default.aspx?lang=en&mlfb=3RM1002-3AA14>

Service&Support (Manuali, Certificati, Caratteristiche, FAQ, ...)

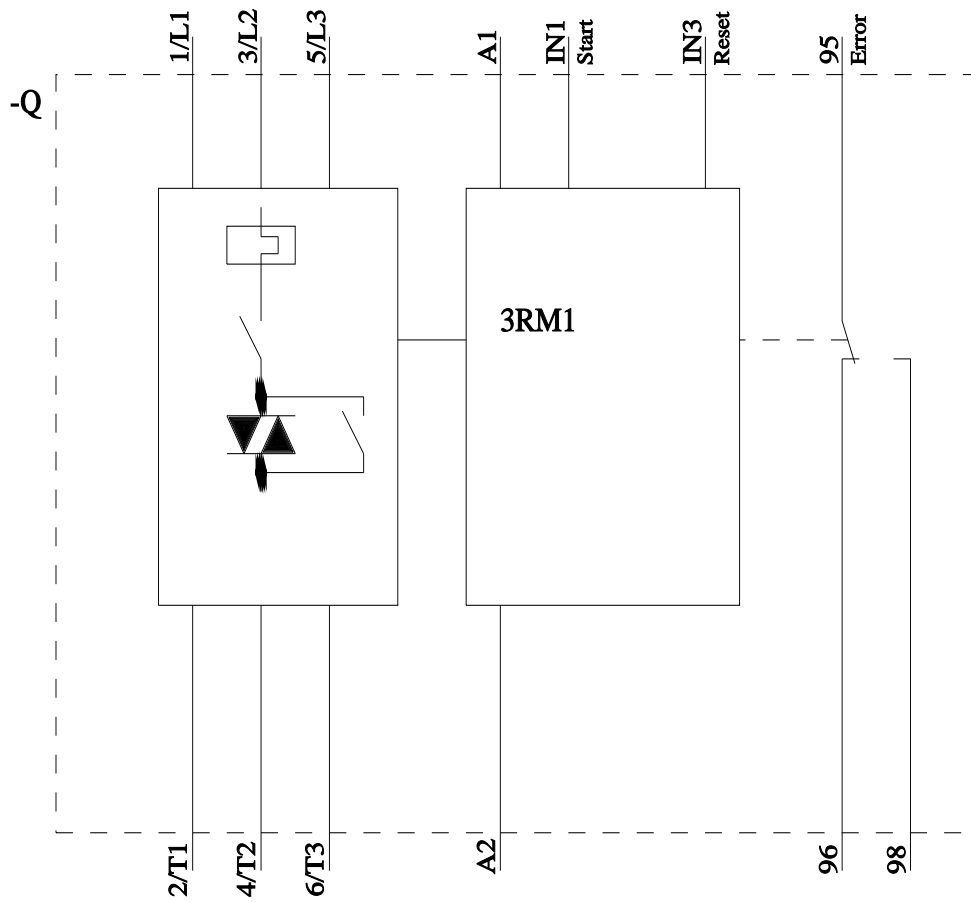
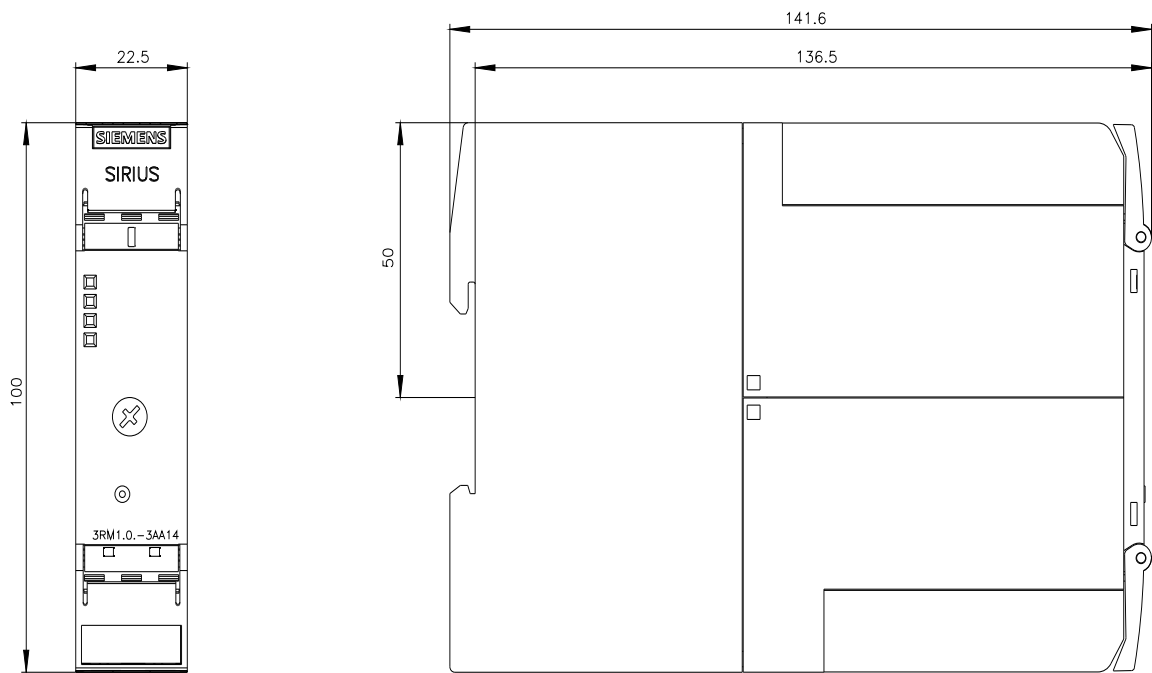
<https://support.industry.siemens.com/cs/ww/it/ps/3RM1002-3AA14>

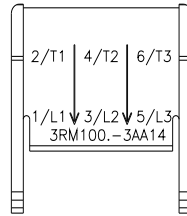
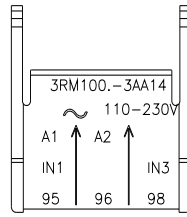
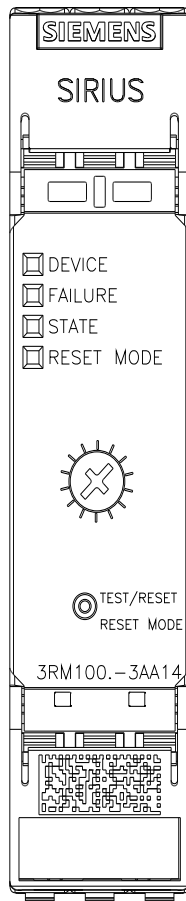
Banca dati immagini (foto prodotto, disegni dimensionali 2D, modelli 3D, schemi delle connessioni, macro EPLAN...)

https://www.automation.siemens.com/bilddb/cax_de.aspx?mlfb=3RM1002-3AA14&lang=en

Curve caratteristiche

[https://curves.simaris.siemens.com/curves/<mmp_prod_noCOMP="HAUPT"></mmp_prod_no>](https://curves.simaris.siemens.com/curves/<mmp_prod_noCOMP=)





Ultima modifica:

23/04/2026 