



SIMATIC S7-1200, DCM 1271 modulo di disaccoppiamento dei dati per master AS-i CM 1243-2 IN: DC 24 V / 30 V OUT: 1x AS-Interface, 4 A protezione da sovraccarico integrata riconoscimento integr. dei guasti verso terra contatto di segnalazione

Dati tecnici generali		
marca del prodotto		SIMATIC
denominazione del prodotto		Modulo di disaccoppiamento dati AS-Interface
esecuzione del prodotto		Modulo di comunicazione 30 mm per SIMATIC S7-1200
grado di protezione IP		IP20
altitudine di installazione per altitudine s.l.m. max.	m	2 000
temperatura ambiente		
• durante l'esercizio	°C	0 ... 55
• durante l'immagazzinaggio	°C	-40 ... +70
umidità relativa a 25 °C durante l'esercizio max.	%	95
codice di riferimento secondo DIN 40719 con ampliamento secondo IEC 204-2 secondo IEC 750		A
codice di riferimento secondo EN 61346-2		A
potenza attiva esportata	W	120
funzione del prodotto		
• reset automatico		Sì
• reset esterno		No
• reset manuale		No
• rilevamento di guasto verso terra		Sì
• funzione di test dei contatti di segnalazione		No
• idoneità per reti AS-i messe a terra		Sì
• idoneità per reti AS-i non messe a terra		Sì
• idoneità per AS-i Power24V		Sì
• ritardo di inserzione sequenziale		No
• disaccoppiamento dati AS-Interface		Sì
funzione di reset		No
valore di intervento impostabile per corrente dello sganciatore di sovraccarico dipendente dalla corrente	A	4
numero delle connessioni elettriche per contatto di segnalazione		3
numero delle uscite per AS-Interface max.		1
esecuzione della visualizzazione come visualizzazione di stato tramite LED		EFD, ASI OL, DIAG
esecuzione del contatto di commutazione come contatto NO per funzione di segnalazione		No
Comunicazione/ Protocollo		
protocollo viene supportato protocollo AS-Interface		Sì
Circuito elettrico ausiliario		
corrente di impiego dei contatti ausiliari		
• con DC-13 con 24 V	A	0,05

Ingressi/ Uscite		
<b>tipo di tensione</b>		
• delle tensioni di ingresso		DC
• della tensione di ingresso		DC
<b>caratteristica dell'uscita resistente a cortocircuito</b>		Si
<b>tensione di uscita</b>		
• 1 con DC valore nominale		
—	V	30
—	V	20,5 ... 31,6
• 2 con DC valore nominale	V	24
<b>corrente di uscita con DC max.</b>	A	4
<b>tensione di ingresso</b>		
• 1 con DC valore nominale		
—	V	30
—	V	21 ... 32
• 2 con DC valore nominale	V	24
<b>corrente di ingresso con DC max.</b>	A	4,1
Protezione da cortocircuito		
<b>esecuzione della protezione da cortocircuito</b>		elettronico
Montaggio/ Fissaggio/ Dimensioni		
<b>posizione di montaggio</b>		verticale, orizzontale
<b>tipo di fissaggio</b>		montaggio su guida profilata da 35 mm o montaggio a parete tramite linguette a incastro
<b>larghezza</b>	mm	30
<b>altezza</b>	mm	100
<b>profondità</b>	mm	75
<b>esecuzione del collegamento elettrico per circuito ausiliario e di comando</b>		morsetti a vite
<b>parte integrante del prodotto morsetto rimovibile per circuito ausiliario e di comando</b>		Si
<b>tipo di sezioni di conduttore collegabili</b>		
• per contatti ausiliari		
— filo rigido		3x (0,2 ... 3,3 mm <sup>2</sup> )
— filo flessibile		
— con preparazione dell'estremità del conduttore		3x (0,2 ... 3,3 mm <sup>2</sup> )
• con conduttori AWG per contatti ausiliari		3x (24 ... 16)
<b>certificato di idoneità</b>		CE / cULus / FM / ATEX
<b>idoneità all'impiego circuiti di sicurezza</b>		No
Certificati/ Approvazioni		
General Product Approval		EMV

[FM](#)



For use in hazardous locations

Test Certificates

[CCC-Ex](#)



[Miscellaneous](#)



[Special Test Certificate](#)

Maritime application

other

Environment



[Confirmation](#)



[Environmental Confirmations](#)

## Ulteriori informazioni

### Informazioni sull'imballaggio

<https://support.industry.siemens.com/cs/ww/it/view/109813875>

### Information for data generation and storage

<https://support.industry.siemens.com/cs/ww/en/view/109995012>

### Information- and Downloadcenter (Cataloghi, Opuscoli,...)

<https://www.siemens.com/ic10>

### Industry Mall (sistema di ordinazione Online)

<https://mall.industry.siemens.com/mall/it/it/Catalog/product?mlfb=3RK7271-1AA30-0AA0>

### Generatore CAx online

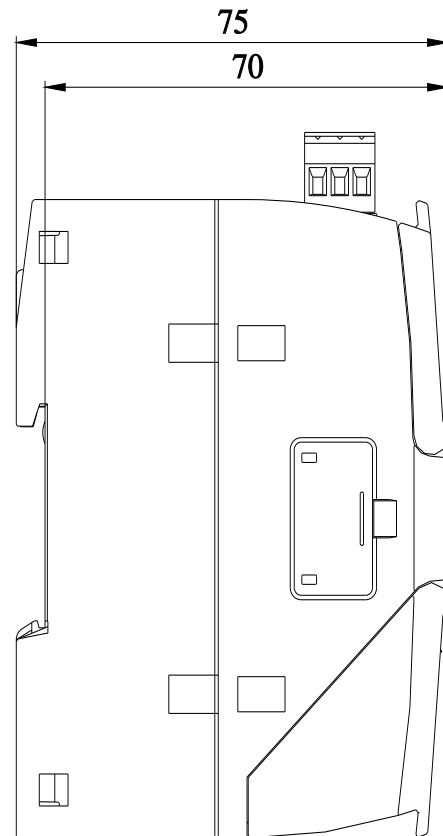
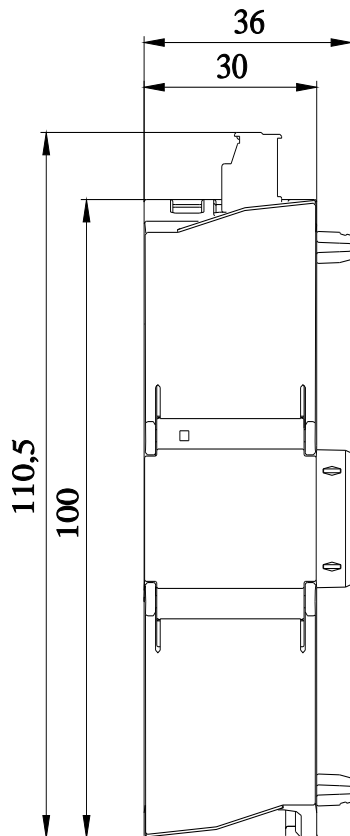
<https://support.automation.siemens.com/WW/CAxorder/default.aspx?lang=en&mlfb=3RK7271-1AA30-0AA0>

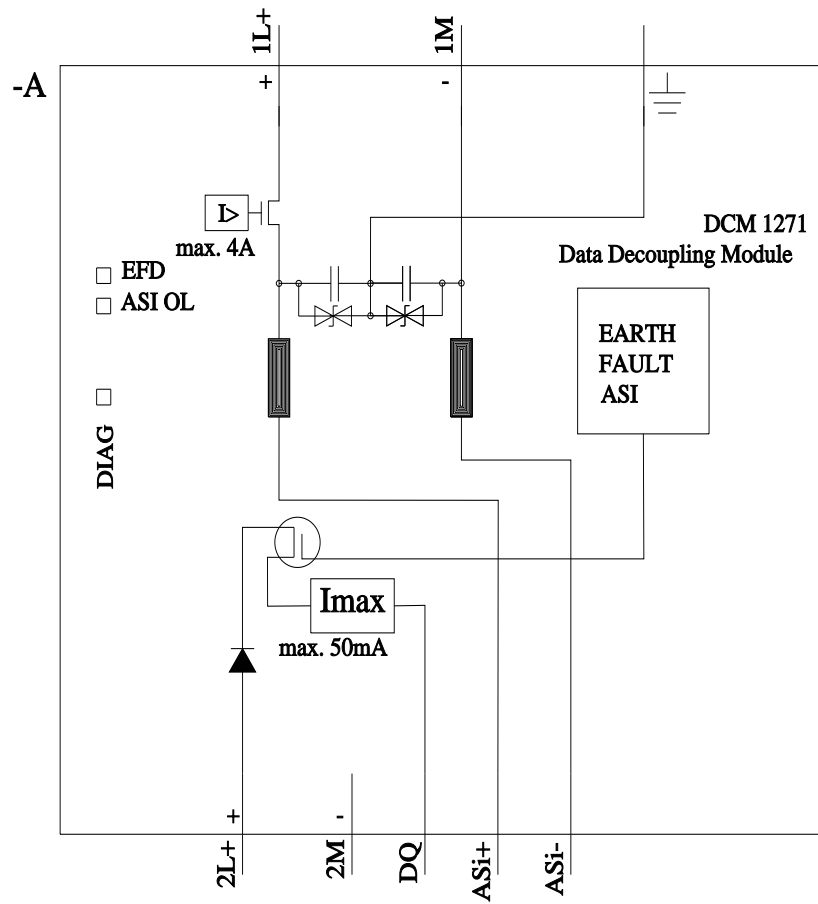
### Service&Support (Manuali, Certificati, Caratteristiche, FAQ, ...)

<https://support.industry.siemens.com/cs/ww/it/ps/3RK7271-1AA30-0AA0>

### Banca dati immagini (foto prodotto, disegni dimensionali 2D, modelli 3D, schemi delle connessioni, macro EPLAN...)

[https://www.automation.siemens.com/bilddb/cax\\_de.aspx?mlfb=3RK7271-1AA30-0AA0&lang=en](https://www.automation.siemens.com/bilddb/cax_de.aspx?mlfb=3RK7271-1AA30-0AA0&lang=en)





Ultima modifica:

22/10/2025 