



SIRIUS, modulo d'interfaccia interfaccia DP, per sistema di sicurezza modulare 3RK3 interfaccia PROFIBUS DP 12 Mbit/s, RS 485 larghezza costruttiva 45 mm morsetto a molla parametrizzabile tramite Safety ES senza cavo di collegamento

marca del prodotto	SIRIUS
categoria del prodotto	Sistema di sicurezza modulare
denominazione del prodotto	Modulo d'interfaccia
esecuzione del prodotto	DP-Interface
Dati tecnici generali	
certificato di idoneità omologazione UL	Si
grado di inquinamento	2
resistenza agli urti	15 g / 11 ms
resistenza a vibrazioni	
• secondo IEC 60068-2-6	5 ... 500 Hz: 0,75 mm
codice di riferimento secondo IEC 81346-2:2009	K
Direttiva RoHS (data)	05/01/2012
SVHC substance name	Lead CAS-No. 7439-92-1 Lead monoxide (lead oxide) CAS-No. 1317-36-8 2-methyl-1-(4-methylthiophenyl)-2-morpholinopropan-1-one CAS-No. 71868-10-5 Melamine CAS-No. 108-78-1 6,6'-di-tert-butyl-2,2'-methylenedi-p-cresol CAS-No. 119-47-1
Peso netto per UQ	0,294 kg
Condizioni ambientali	
altitudine di installazione per altitudine s.l.m. max.	4 000 m
umidità relativa durante l'esercizio	10 ... 95 %
Compatibilità elettromagnetica	
disturbi condotti	
• di tipo burst secondo IEC 61000-4-4	2 kV (power ports)
• conduttore-terra di tipo surge secondo IEC 61000-4-5	Livello test 0,5 KV / 1 KV
Comunicazione/ Protocollo	
protocollo viene supportato	
• protocollo PROFIBUS DP	Si
Circuito di comando/ Comando	
tipo di tensione	DC
picco della corrente di inserzione con 24 V	70 A
durata del picco della corrente di inserzione con 24 V	1 ms
Montaggio/ Fissaggio/ Dimensioni	
posizione di montaggio	verticale
tipo di fissaggio	guida profilata
altezza	113 mm
larghezza	45 mm
profondità	124 mm
Connessioni /Morsetti	

tipo di sezioni di conduttore collegabili

- per contatti ausiliari
 - filo rigido 2x (0,25 ... 1,5 mm²)
 - filo flessibile con preparazione dell'estremità del conduttore 2x (0,25 ... 1,5 mm²)
 - filo flessibile senza preparazione dell'estremità del conduttore 2x (0,25 ... 1,5 mm²)
- con conduttori AWG per contatti ausiliari 2x (20 ... 16)

Approvazioni Certificati

Environment	General Product Approval	EMV
-------------	--------------------------	-----

[Environmental Con-
firmations](#)



Functional Safety	Test Certificates	other
-------------------	-------------------	-------

[Miscellaneous](#)

[Type Test Certific-
ates/Test Report](#)

[Confirmation](#)



Ulteriori informazioni

Informazioni sull'imballaggio

<https://support.industry.siemens.com/cs/ww/it/view/109813875>

Information for data generation and storage

<https://support.industry.siemens.com/cs/ww/en/view/109995012>

Information- and Downloadcenter (Cataloghi, Opuscoli,...)

<https://www.siemens.com/ic10>

Industry Mall (sistema di ordinazione Online)

<https://mall.industry.siemens.com/mall/it/it/Catalog/product?mlfb=3RK3511-2BA10>

Generatore CAx online

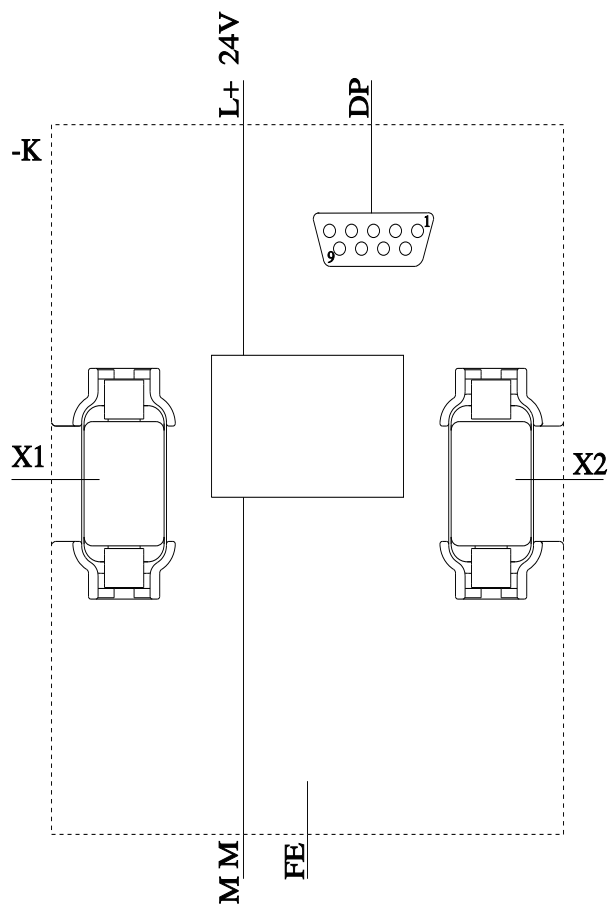
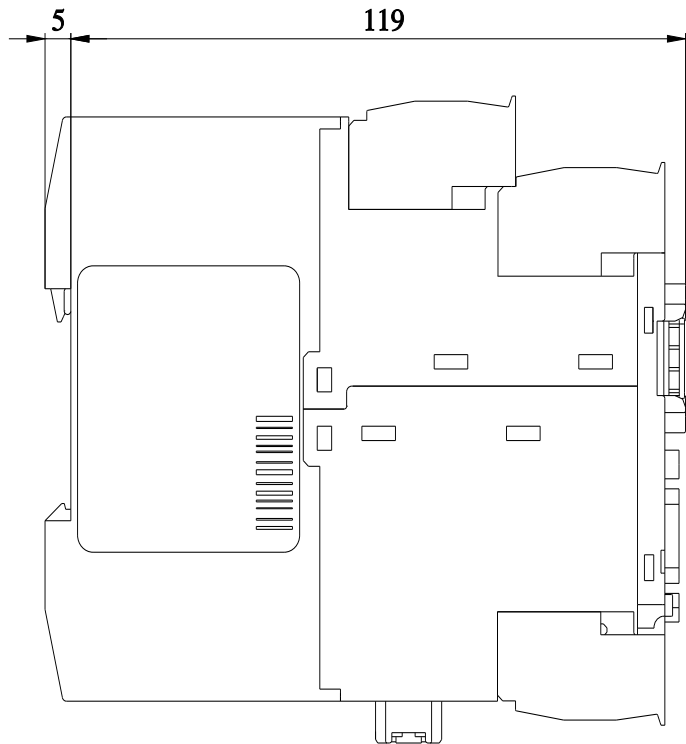
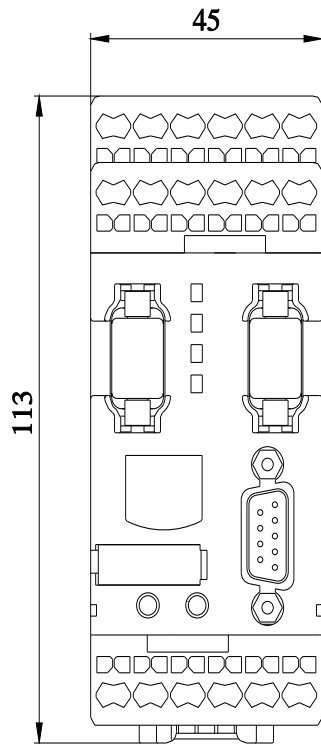
<https://support.automation.siemens.com/WW/CAxorder/default.aspx?lang=en&mlfb=3RK3511-2BA10>

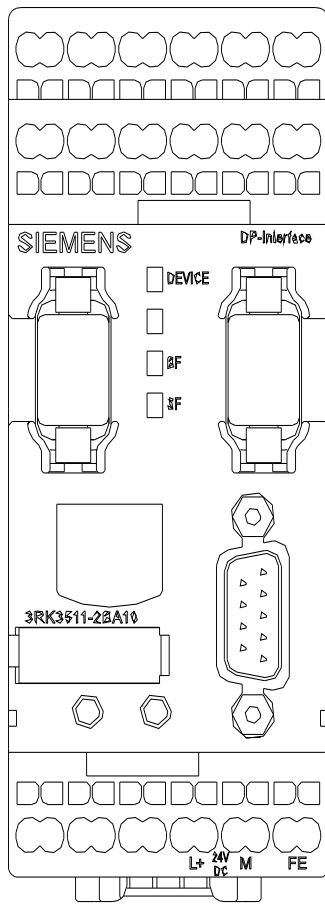
Service&Support (Manuali, Certificati, Caratteristiche, FAQ, ...)

<https://support.industry.siemens.com/cs/ww/it/ps/3RK3511-2BA10>

Banca dati immagini (foto prodotto, disegni dimensionali 2D, modelli 3D, schemi delle connessioni, macro EPLAN...)

https://www.automation.siemens.com/bilddb/cax_de.aspx?mlfb=3RK3511-2BA10&lang=en





Ultima modifica:

04/04/2026 