



SIRIUS, modulo centrale 3RK3 advanced per sistema di sicurezza modulare 3RK3 4/8 F-DI, 1F-RO, 1 F-DO, DC 24 V monitor degli slave AS-i comando di 12 uscite sicure su bus AS-Interface parametrizzabile con SW Safety ES larghezza costruttiva 45 mm morsetti a molla fino a SIL 3 (IEC 61508) fino a Performance Level E (ISO 13849-1) 9 moduli di ampliamento collegabile

<b>marca del prodotto</b>	SIRIUS
<b>categoria del prodotto</b>	Sistema di sicurezza modulare
<b>denominazione del prodotto</b>	Modulo centrale
<b>esecuzione del prodotto</b>	4/8 F-DI, 1 F-RO, 1 F-DO
<b>idoneità all'impiego con monitoraggio di dispositivi di protezione optoelettronici secondo IEC 61496-1</b>	Sì
<b>idoneità all'impiego</b>	
<ul style="list-style-type: none"> <li>● monitoraggio di sensori a potenziale libero</li> </ul>	Sì
<ul style="list-style-type: none"> <li>● monitoraggio di sensori senza separazione di potenziale</li> </ul>	Sì
<ul style="list-style-type: none"> <li>● monitoraggio di interruttori di posizionamento</li> </ul>	Sì
<ul style="list-style-type: none"> <li>● monitoraggio di circuiti di OFF DI EMERGENZA</li> </ul>	Sì
<ul style="list-style-type: none"> <li>● monitoraggio di valvole</li> </ul>	Sì
<ul style="list-style-type: none"> <li>● monitoraggio di dispositivi di protezione optoelettronici</li> </ul>	Sì
<ul style="list-style-type: none"> <li>● monitoraggio di interruttori di prossimità</li> </ul>	Sì
<ul style="list-style-type: none"> <li>● circuiti di sicurezza</li> </ul>	Sì
<b>Dati tecnici generali</b>	
<b>funzione del prodotto</b>	
<ul style="list-style-type: none"> <li>● funzione di ARRESTO DI EMERGENZA</li> </ul>	Sì
<ul style="list-style-type: none"> <li>● sorveglianza di porta/riparo di protezione</li> </ul>	Sì
<ul style="list-style-type: none"> <li>● sorveglianza di porta/riparo di protezione con blocco di ritenuta</li> </ul>	Sì
<ul style="list-style-type: none"> <li>● Muting, 2 sensori in parallelo</li> </ul>	Sì
<ul style="list-style-type: none"> <li>● Muting, 4 sensori in parallelo</li> </ul>	Sì
<ul style="list-style-type: none"> <li>● Muting, 4 sensori sequenziali</li> </ul>	Sì
<ul style="list-style-type: none"> <li>● monitoraggio parametrizzabile</li> </ul>	Sì
<ul style="list-style-type: none"> <li>● analisi: dispositivi di protezione funzionante senza contatto</li> </ul>	Sì
<ul style="list-style-type: none"> <li>● analisi: selettore</li> </ul>	Sì
<ul style="list-style-type: none"> <li>● monitoraggio pedana sensibile</li> </ul>	Sì
<ul style="list-style-type: none"> <li>● analisi: pannello operatore a due mani</li> </ul>	Sì
<ul style="list-style-type: none"> <li>● analisi: interruttore ad azione mantenuta</li> </ul>	Sì
<ul style="list-style-type: none"> <li>● avvio sorvegliato</li> </ul>	Sì
<ul style="list-style-type: none"> <li>● comando a due mani secondo EN 574</li> </ul>	Sì
<b>numero dei blocchi funzionali tip.</b>	300
<b>tensione di isolamento valore nominale</b>	300 V
<b>grado di inquinamento</b>	3
<b>tensione di tenuta a impulso valore nominale</b>	2 500 V
corrente assorbita con valore nominale della tensione di alimentazione	1,685 A
<b>grado di protezione IP</b>	

<ul style="list-style-type: none"> <li>della custodia</li> <li>del morsetto di collegamento</li> </ul>	IP20 IP20
<b>resistenza agli urti</b>	15 g / 11 ms
<b>resistenza a vibrazioni secondo IEC 60068-2-6</b>	5 ... 500 Hz: 0,75 mm
<b>frequenza di commutazione max.</b>	1 000 1/h
<b>durata di vita meccanica (cicli di manovra) tip.</b>	10 000 000
<b>codice di riferimento secondo IEC 81346-2:2009</b>	K
<b>Direttiva RoHS (data)</b>	05/28/2009
<b>SVHC substance name</b>	Lead CAS-No. 7439-92-1 Lead monoxide (lead oxide) CAS-No. 1317-36-8 2-methyl-1-(4-methylthiophenyl)-2-morpholinopropan-1-one CAS-No. 71868-10-5 Melamine CAS-No. 108-78-1 6,6'-di-tert-butyl-2,2'-methylenedi-p-cresol CAS-No. 119-47-1 Diboron trioxide CAS-No. 1303-86-2
<b>Peso netto per UQ</b>	0,337 kg
<b>funzione del prodotto idoneità per AS-i Power24V</b>	Sì
<b>funzione del prodotto diagnostica con device CTT2</b>	Sì
<b>numero di segnali sicuri per disinserzione decentrata o traffico trasversale mediante AS-Interface</b>	12
<b>corrente assorbita da cavi profilati dell'AS-Interface</b>	
<ul style="list-style-type: none"> <li>con 30 V max.</li> <li>con 24 V con AS-i Power24V max.</li> </ul>	45 mA 45 mA
<b>Condizioni ambientali</b>	
altitudine di installazione per altitudine s.l.m. max.	2 000 m
<b>temperatura ambiente</b>	
<ul style="list-style-type: none"> <li>durante l'esercizio</li> <li>durante l'immagazzinaggio</li> <li>durante il trasporto</li> </ul>	-20 ... +60 °C -40 ... +85 °C -40 ... +85 °C
pressione atmosferica secondo SN 31205	70 ... 106 kPa
<b>Compatibilità elettromagnetica</b>	
<b>ambiente di installazione riferito a EMC</b>	Questo prodotto è adatto solo per l'ambiente Class A. In ambiente domestico questa apparecchiatura può causare radiodisturbi indesiderati. In questo caso l'utente è tenuto ad adottare misure appropriate.
<b>disturbi condotti</b>	
<ul style="list-style-type: none"> <li>di tipo burst secondo IEC 61000-4-4</li> <li>conduttore-terra di tipo surge secondo IEC 61000-4-5</li> <li>conduttore-conduttore di tipo surge secondo IEC 61000-4-5</li> </ul>	2 kV (power ports) / 1 kV (signal ports) 2 kV 1 kV
<b>disturbi indotti dal campo secondo IEC 61000-4-3</b>	10 V/m
<b>scarica elettrostatica secondo IEC 61000-4-2</b>	4 kV scarica contatti / 8 kV scarica atmosferica
<b>Sicurezza</b>	
<b>intervallo di test diagnostico mediante funzione di test interna max.</b>	1 000 s
<b>categoria di arresto secondo IEC 60204-1</b>	0 / 1
<b>categoria secondo EN 954-1</b>	4
<b>IEC 62061</b>	
limite SIL richiesto (sistema parziale) secondo EN 62061	Kat. 4 / SIL3 / Ple
<b>livello di integrità di sicurezza (SIL)</b>	
<ul style="list-style-type: none"> <li>secondo IEC 62061</li> </ul>	SIL 3
<b>PFHD per alto tasso di richiesta</b>	
<ul style="list-style-type: none"> <li>secondo IEC 62061</li> </ul>	7E-9 1/h
<b>ISO 13849</b>	
performance Level (pL) secondo EN ISO 13849-1	e
categoria secondo EN ISO 13849-1	4
<b>performance Level (pL)</b>	
<ul style="list-style-type: none"> <li>secondo ISO 13849-1</li> </ul>	PL e
<b>IEC 61508</b>	
<b>livello di integrità di sicurezza (SIL)</b>	
<ul style="list-style-type: none"> <li>secondo IEC 61508</li> </ul>	3
<b>HFT</b>	
<ul style="list-style-type: none"> <li>secondo IEC 61508</li> </ul>	1

<b>valore T1</b> ● per intervallo di proof test o durata di utilizzo secondo IEC 61508	20 a
<b>Sicurezza elettrica</b>	
<b>protezione da contatto contro la folgorazione</b>	protezione per le dita
<b>Protezione da cortocircuito</b>	
esecuzione della cartuccia fusibile per protezione da cortocircuito dei contatti NO delle uscite a relè necessario	NH tipo 3NA, DIAZED tipo 5SB, NEOZED tipo 5SE
<b>Ingressi/ Uscite</b>	
<b>funzione del prodotto</b> ● ingressi parametrizzabili ● uscite parametrizzabili	Sì Sì
<b>numero degli ingressi</b> ● di sicurezza ● non di sicurezza	8 0
<b>ritardo sull'ingresso</b>	0 ... 150 ms
<b>tempo di acquisizione ingresso sull'ingresso digitale max.</b>	60 ms
<b>ritardo sull'ingresso sull'ingresso digitale max.</b>	150 ms
<b>numero delle uscite</b> ● di sicurezza a 2 canali ● per il test di sensori con contatto	2 2
numero delle uscite come elemento di commutazione a contatto di sicurezza ● a 1 canale ● a 2 canali	0 1
<b>numero delle uscite come elemento di commutazione a semiconduttore senza contatto</b> ● di sicurezza a 2 canali ● non di sicurezza	1 0
<b>esecuzione dell'elemento di commutazione senza contatto di sicurezza</b>	Commutazione su P
<b>durata impulso dell'elemento di commutazione statico per disinserzione di sicurezza max.</b>	1 ms
<b>tempo di ripristino delle uscite sicure</b>	420 ms
<b>intervallo buio del driver comune</b>	1 ms
potere di interruzione corrente delle uscite statiche con DC-13 con 24 V	1,5 A
<b>Comunicazione/ Protocollo</b>	
<b>protocollo opzionale viene supportato</b> ● protocollo PROFIBUS DP	Sì; per l'utilizzo del modulo d'interfaccia DP; 64 bit di dati ciclici
protocollo viene supportato protocollo AS-Interface	Sì
<b>Circuito di comando/ Comando</b>	
<b>tipo di tensione</b>	DC
<b>tensione di alimentazione di comando valore nominale</b>	24 V
<b>fattore campo di lavoro valore nominale tensione di alimentazione di comando con DC</b> ● valore iniziale ● valore finale	0,85 1,15
<b>picco della corrente di inserzione</b> ● con 24 V	70 A
<b>durata del picco della corrente di inserzione</b> ● con 24 V	1 ms
<b>potenza di impiego valore nominale</b>	4,5 W
<b>Montaggio/ Fissaggio/ Dimensioni</b>	
<b>posizione di montaggio</b>	verticale
<b>tipo di fissaggio</b>	Innesto a scatto su guida profilata o fissaggio a vite tramite apposita piastrina di fissaggio addizionale
<b>altezza</b>	113 mm
<b>larghezza</b>	45 mm
<b>profondità</b>	124 mm
<b>Connessioni /Morsetti</b>	

funzione del prodotto morsetto rimovibile	SI
esecuzione del collegamento elettrico	morsetti a molla
tipo di sezioni di conduttore collegabili <ul style="list-style-type: none"> <li>• filo rigido</li> <li>• filo flessibile con preparazione dell'estremità del conduttore</li> <li>• con conduttori AWG filo rigido</li> <li>• con conduttori AWG multifilare</li> </ul>	2x (0,25 ... 1,5 mm <sup>2</sup> ) 2x (0,25 ... 1 mm <sup>2</sup> ) 2x (24 ... 16) 2x (24 ... 16)
sezione di conduttore collegabile filo flessibile con preparazione dell'estremità del conduttore	0,25 ... 1,5 mm <sup>2</sup>
numero AWG come sezione di conduttore collegabile codificata <ul style="list-style-type: none"> <li>• filo rigido</li> <li>• multifilare</li> </ul>	24 ... 16 24 ... 16
resistenza in corrente continua del cavo max.	100 Ω

#### Approvazioni Certificati

Environment	General Product Approval
-------------	--------------------------

[Environmental Confirmations](#)



EMV	Functional Safety	Test Certificates	other
-----	-------------------	-------------------	-------



RCM

[Miscellaneous](#)

[Type Examination Certificate](#)

[Type Examination Certificate](#)

[Type Test Certificates/Test Report](#)

[Confirmation](#)

other	Industrial Communication
-------	--------------------------



#### Ulteriori informazioni

Informazioni sull'imballaggio

<https://support.industry.siemens.com/cs/ww/it/view/109813875>

Information for data generation and storage

<https://support.industry.siemens.com/cs/ww/en/view/109995012>

Information- and Downloadcenter (Cataloghi, Opuscoli,...)

<https://www.siemens.com/ic10>

Industry Mall (sistema di ordinazione Online)

<https://mall.industry.siemens.com/mall/it/it/Catalog/product?mlfb=3RK3131-2AC10>

Generatore CAx online

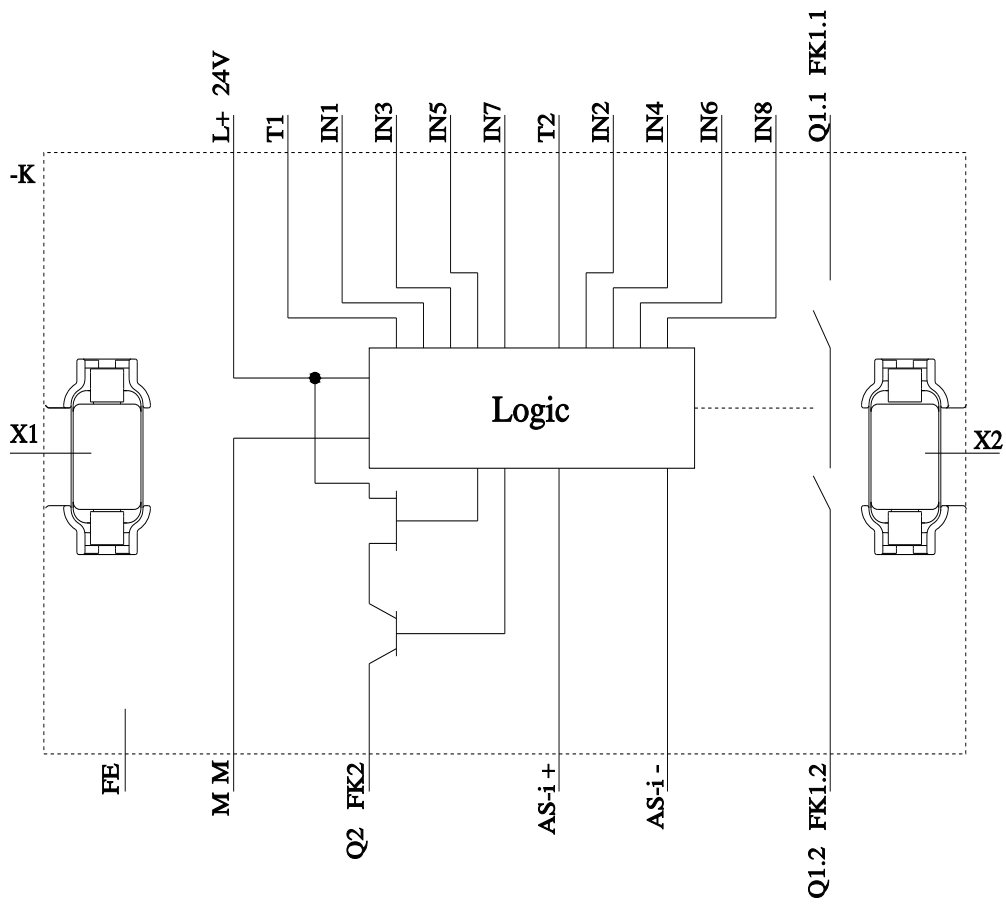
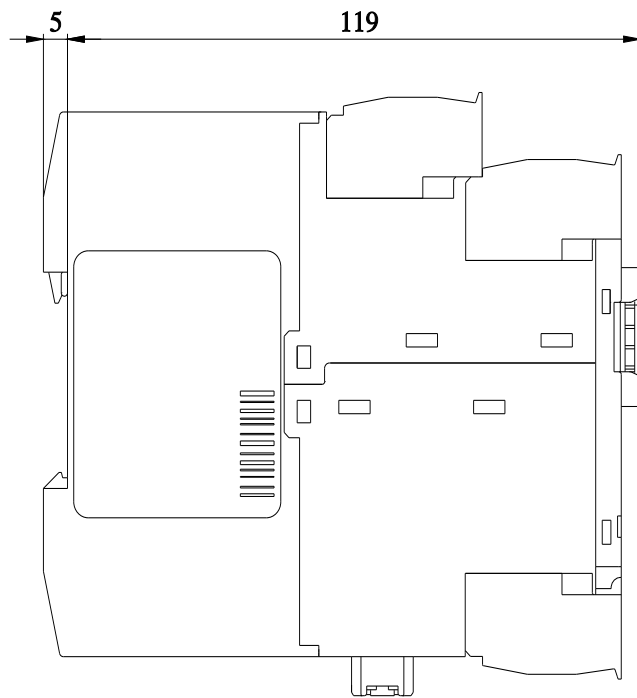
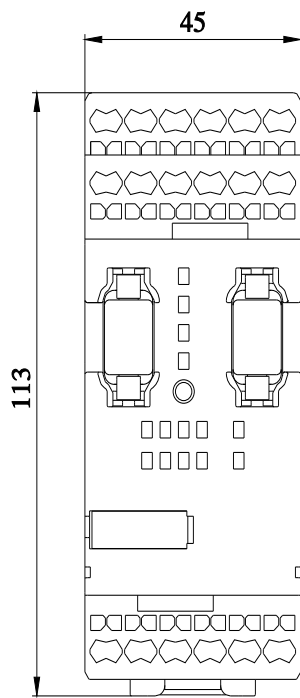
<https://support.automation.siemens.com/WW/CAxorder/default.aspx?lang=en&mlfb=3RK3131-2AC10>

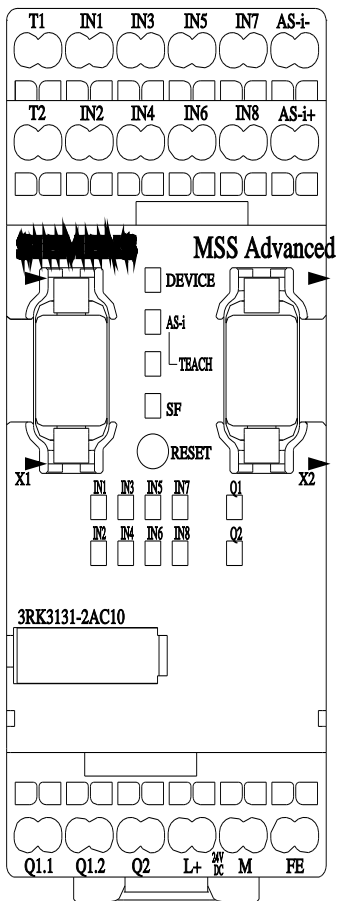
Service&Support (Manuali, Certificati, Caratteristiche, FAQ, ...)

<https://support.industry.siemens.com/cs/ww/it/ps/3RK3131-2AC10>

Banca dati immagini (foto prodotto, disegni dimensionali 2D, modelli 3D, schemi delle connessioni, macro EPLAN...)

[https://www.automation.siemens.com/bilddb/cax\\_de.aspx?mlfb=3RK3131-2AC10&lang=en](https://www.automation.siemens.com/bilddb/cax_de.aspx?mlfb=3RK3131-2AC10&lang=en)





Ultima modifica:

30/04/2026