



SIRIUS, modulo centrale 3RK3 ASIsafe Basic per sistema di sicurezza modulare 3RK3 1/2F-DI,6DI,1F-RO,1F-DO,DC 24 V monitor degli slave AS-i comando di 8 uscite sicure su bus AS-Interface parametrizzabile con SW Safety ES larghezza costruttiva 45 mm morsetti a molla fino a SIL 3 (IEC 61508) fino a Performance Level E (ISO 13849-1) nessun modulo di ampliamento collegabile

| | |
|--|--|
| marca del prodotto | SIRIUS |
| categoria del prodotto | Sistema di sicurezza modulare |
| denominazione del prodotto | Modulo centrale |
| esecuzione del prodotto | 1/2 F-DI, 6 DI, 1 F-RO, 1 F-DO |
| idoneità all'impiego con monitoraggio di dispositivi di protezione optoelettronici secondo IEC 61496-1 | Sì |
| idoneità all'impiego | |
| <ul style="list-style-type: none"> ● monitoraggio di sensori a potenziale libero ● monitoraggio di sensori senza separazione di potenziale ● monitoraggio di interruttori di posizionamento ● monitoraggio di circuiti di OFF DI EMERGENZA ● monitoraggio di valvole ● monitoraggio di dispositivi di protezione optoelettronici ● monitoraggio di interruttori di prossimità ● circuiti di sicurezza | <ul style="list-style-type: none"> Sì Sì Sì Sì Sì Sì Sì Sì |
| Dati tecnici generali | |
| funzione del prodotto | |
| <ul style="list-style-type: none"> ● funzione di ARRESTO DI EMERGENZA ● sorveglianza di porta/riparo di protezione ● sorveglianza di porta/riparo di protezione con blocco di ritenuta ● Muting, 2 sensori in parallelo ● Muting, 4 sensori in parallelo ● Muting, 4 sensori sequenziali ● monitoraggio parametrizzabile ● analisi: dispositivi di protezione funzionante senza contatto ● analisi: selettore ● monitoraggio pedana sensibile ● analisi: pannello operatore a due mani ● analisi: interruttore ad azione mantenuta ● avvio sorvegliato ● comando a due mani secondo EN 574 | <ul style="list-style-type: none"> Sì Sì Sì Sì Sì Sì Sì Sì Sì Sì Sì Sì Sì Sì Sì |
| numero dei blocchi funzionali tip. | 300 |
| tensione di isolamento valore nominale | 300 V |
| grado di inquinamento | 3 |
| tensione di tenuta a impulso valore nominale | 2 500 V |
| corrente assorbita con valore nominale della tensione di alimentazione | 1,685 A |
| grado di protezione IP | |

| | |
|--|---|
| <ul style="list-style-type: none"> • della custodia • del morsetto di collegamento | IP20 IP20 |
| resistenza agli urti | 15 g / 11 ms |
| resistenza a vibrazioni secondo IEC 60068-2-6 | 5 ... 500 Hz: 0,75 mm |
| frequenza di commutazione max. | 1 000 1/h |
| durata di vita meccanica (cicli di manovra) tip. | 10 000 000 |
| codice di riferimento secondo IEC 81346-2:2009 | K |
| Direttiva RoHS (data) | 05/28/2009 |
| SVHC substance name | Lead CAS-No. 7439-92-1 Lead monoxide (lead oxide) CAS-No. 1317-36-8 2-methyl-1-(4-methylthiophenyl)-2-morpholinopropan-1-one CAS-No. 71868-10-5 Melamine CAS-No. 108-78-1 6,6'-di-tert-butyl-2,2'-methylenedi-p-cresol CAS-No. 119-47-1 Diboron trioxide CAS-No. 1303-86-2 |
| Peso netto per UQ | 0,34 kg |
| funzione del prodotto idoneità per AS-i Power24V | Sì |
| funzione del prodotto diagnostica con device CTT2 | Sì |
| numero di segnali sicuri per disinserzione decentrata o traffico trasversale mediante AS-Interface | 8 |
| corrente assorbita da cavi profilati dell'AS-Interface | |
| <ul style="list-style-type: none"> • con 30 V max. • con 24 V con AS-i Power24V max. | 45 mA 45 mA |
| Condizioni ambientali | |
| altitudine di installazione per altitudine s.l.m. max. | 2 000 m |
| temperatura ambiente | |
| <ul style="list-style-type: none"> • durante l'esercizio • durante l'immagazzinaggio • durante il trasporto | -20 ... +60 °C -40 ... +85 °C -40 ... +85 °C |
| pressione atmosferica secondo SN 31205 | 70 ... 106 kPa |
| Compatibilità elettromagnetica | |
| ambiente di installazione riferito a EMC | Questo prodotto è adatto solo per l'ambiente Class A. In ambiente domestico questa apparecchiatura può causare radiodisturbi indesiderati. In questo caso l'utente è tenuto ad adottare misure appropriate. |
| disturbi condotti | |
| <ul style="list-style-type: none"> • di tipo burst secondo IEC 61000-4-4 • conduttore-terra di tipo surge secondo IEC 61000-4-5 • conduttore-conduttore di tipo surge secondo IEC 61000-4-5 | 2 kV (power ports) / 1 kV (signal ports) 2 kV 1 kV |
| disturbi indotti dal campo secondo IEC 61000-4-3 | 10 V/m |
| scarica elettrostatica secondo IEC 61000-4-2 | 4 kV scarica contatti / 8 kV scarica atmosferica |
| Sicurezza | |
| intervallo di test diagnostico mediante funzione di test interna max. | 1 000 s |
| categoria di arresto secondo IEC 60204-1 | 0 / 1 |
| categoria secondo EN 954-1 | 4 |
| IEC 62061 | |
| limite SIL richiesto (sistema parziale) secondo EN 62061 | Kat. 4 / SIL3 / Ple |
| livello di integrità di sicurezza (SIL) | |
| <ul style="list-style-type: none"> • secondo IEC 62061 | SIL 3 |
| PFHD per alto tasso di richiesta | |
| <ul style="list-style-type: none"> • secondo IEC 62061 | 7E-9 1/h |
| ISO 13849 | |
| performance Level (pL) secondo EN ISO 13849-1 | e |
| categoria secondo EN ISO 13849-1 | 4 |
| performance Level (pL) | |
| <ul style="list-style-type: none"> • secondo ISO 13849-1 | PL e |
| IEC 61508 | |
| livello di integrità di sicurezza (SIL) | |
| <ul style="list-style-type: none"> • secondo IEC 61508 | 3 |
| HFT | |
| <ul style="list-style-type: none"> • secondo IEC 61508 | 1 |

| | |
|---|--|
| valore T1 ● per intervallo di proof test o durata di utilizzo secondo IEC 61508 | 20 a |
| Sicurezza elettrica | |
| protezione da contatto contro la folgorazione | protezione per le dita |
| Protezione da cortocircuito | |
| esecuzione della cartuccia fusibile per protezione da cortocircuito dei contatti NO delle uscite a relè necessario | NH tipo 3NA, DIAZED tipo 5SB, NEOZED tipo 5SE |
| Ingressi/ Uscite | |
| funzione del prodotto ● ingressi parametrizzabili ● uscite parametrizzabili | Sì Sì |
| numero degli ingressi ● di sicurezza ● non di sicurezza | 2 6 |
| ritardo sull'ingresso | 0 ... 150 ms |
| tempo di acquisizione ingresso sull'ingresso digitale max. | 60 ms |
| ritardo sull'ingresso sull'ingresso digitale max. | 150 ms |
| numero delle uscite ● di sicurezza a 2 canali ● per il test di sensori con contatto | 2 2 |
| numero delle uscite come elemento di commutazione a contatto di sicurezza ● a 1 canale ● a 2 canali | 0 1 |
| numero delle uscite come elemento di commutazione a semiconduttore senza contatto ● di sicurezza a 2 canali ● non di sicurezza | 1 0 |
| esecuzione dell'elemento di commutazione senza contatto di sicurezza | Commutazione su P |
| durata impulso dell'elemento di commutazione statico per disinserzione di sicurezza max. | 1 ms |
| tempo di ripristino delle uscite sicure | 420 ms |
| intervallo buio del driver comune | 1 ms |
| potere di interruzione corrente delle uscite statiche con DC-13 con 24 V | 1,5 A |
| Comunicazione/ Protocollo | |
| protocollo opzionale viene supportato ● protocollo PROFIBUS DP | Sì; per l'utilizzo del modulo d'interfaccia DP; 64 bit di dati ciclici |
| protocollo viene supportato protocollo AS-Interface | Sì |
| Circuito di comando/ Comando | |
| tipo di tensione | DC |
| tensione di alimentazione di comando valore nominale | 24 V |
| fattore campo di lavoro valore nominale tensione di alimentazione di comando con DC ● valore iniziale ● valore finale | 0,85 1,15 |
| picco della corrente di inserzione ● con 24 V | 70 A |
| durata del picco della corrente di inserzione ● con 24 V | 1 ms |
| potenza di impiego valore nominale | 4,5 W |
| Montaggio/ Fissaggio/ Dimensioni | |
| posizione di montaggio | verticale |
| tipo di fissaggio | Innesto a scatto su guida profilata o fissaggio a vite tramite apposita piastrina di fissaggio addizionale |
| altezza | 111 mm |
| larghezza | 45 mm |
| profondità | 124 mm |
| Connessioni /Morsetti | |

| | |
|--|------------------------------------|
| funzione del prodotto morsetto rimovibile | SI |
| esecuzione del collegamento elettrico | morsetti a molla |
| tipo di sezioni di conduttore collegabili | |
| <ul style="list-style-type: none"> • filo rigido | 2x (0,25 ... 1,5 mm ²) |
| <ul style="list-style-type: none"> • filo flessibile con preparazione dell'estremità del conduttore | 2x (0,25 ... 1 mm ²) |
| <ul style="list-style-type: none"> • con conduttori AWG filo rigido | 2x (24 ... 16) |
| <ul style="list-style-type: none"> • con conduttori AWG multifilare | 2x (24 ... 16) |
| sezione di conduttore collegabile filo flessibile con preparazione dell'estremità del conduttore | 0,25 ... 1,5 mm ² |
| numero AWG come sezione di conduttore collegabile codificata | |
| <ul style="list-style-type: none"> • filo rigido | 24 ... 16 |
| <ul style="list-style-type: none"> • multifilare | 24 ... 16 |
| resistenza in corrente continua del cavo max. | 100 Ω |

Approvazioni Certificati

| | |
|-------------|--------------------------|
| Environment | General Product Approval |
|-------------|--------------------------|

[Environmental Confirmations](#)



| | | | |
|-----|-------------------|-------------------|-------|
| EMV | Functional Safety | Test Certificates | other |
|-----|-------------------|-------------------|-------|



RCM

[Miscellaneous](#)

[Type Examination Certificate](#)

[Type Examination Certificate](#)

[Type Test Certificates/Test Report](#)

[Confirmation](#)

| | |
|-------|--------------------------|
| other | Industrial Communication |
|-------|--------------------------|



Ulteriori informazioni

Informazioni sull'imballaggio

<https://support.industry.siemens.com/cs/ww/it/view/109813875>

Information for data generation and storage

<https://support.industry.siemens.com/cs/ww/en/view/109995012>

Information- and Downloadcenter (Cataloghi, Opuscoli,...)

<https://www.siemens.com/ic10>

Industry Mall (sistema di ordinazione Online)

<https://mall.industry.siemens.com/mall/it/it/Catalog/product?mlfb=3RK3121-2AC00>

Generatore CAx online

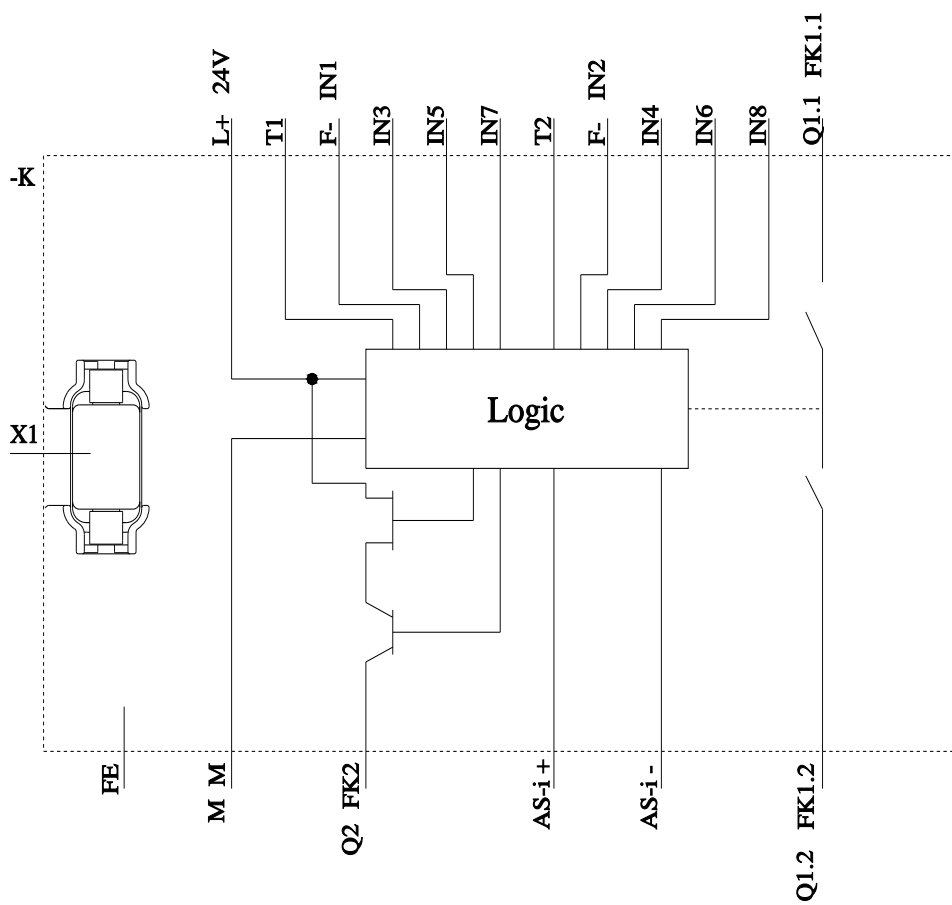
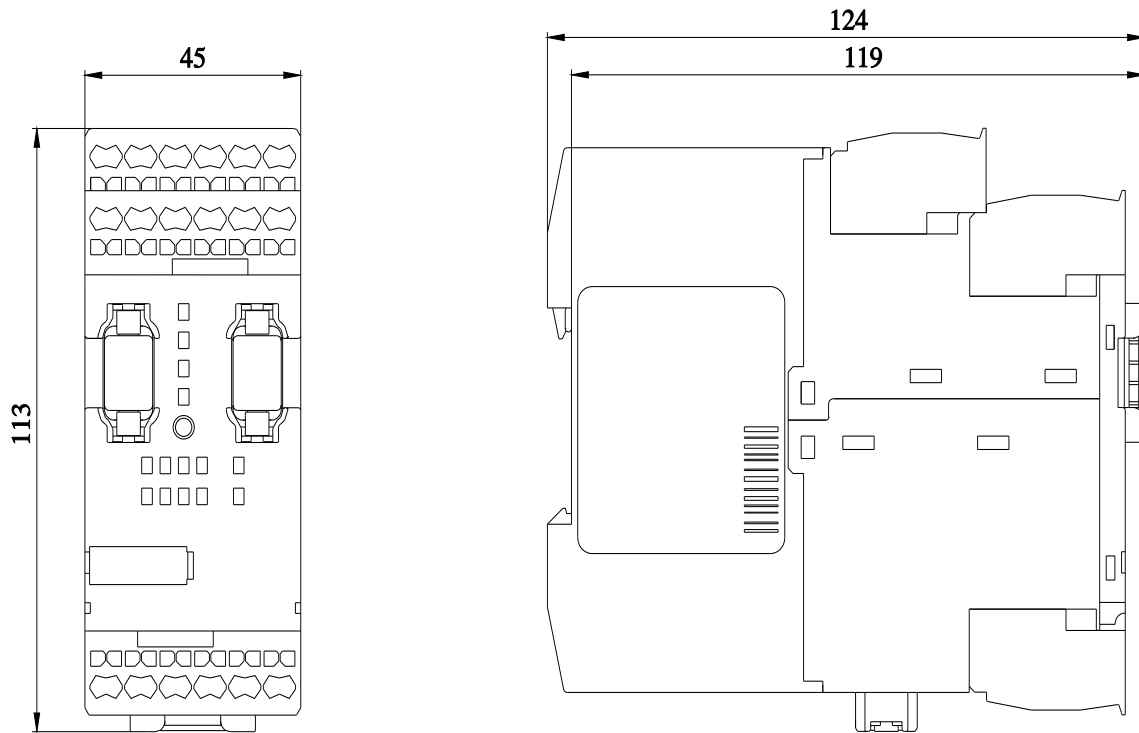
<https://support.automation.siemens.com/WW/CAxorder/default.aspx?lang=en&mlfb=3RK3121-2AC00>

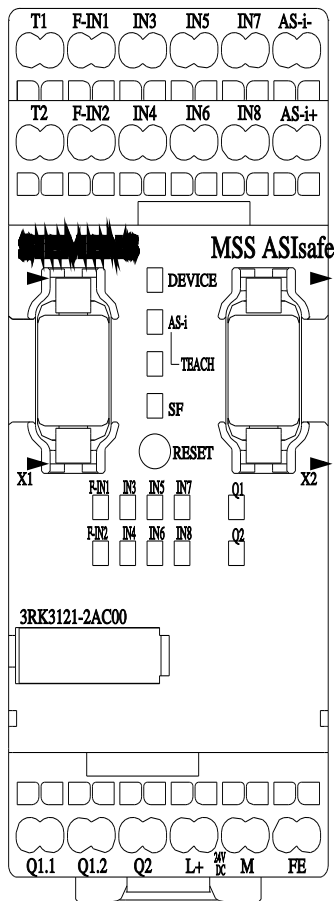
Service&Support (Manuali, Certificati, Caratteristiche, FAQ, ...)

<https://support.industry.siemens.com/cs/ww/it/ps/3RK3121-2AC00>

Banca dati immagini (foto prodotto, disegni dimensionali 2D, modelli 3D, schemi delle connessioni, macro EPLAN...)

https://www.automation.siemens.com/bilddb/cax_de.aspx?mlfb=3RK3121-2AC00&lang=en





Ultima modifica:

30/04/2026 