



SIRIUS, modulo centrale 3RK3 ASIsafe Basic per sistema di sicurezza modulare 3RK3 1/2F-DI,6DI,1F-RO,1F-DO,DC 24 V monitor degli slave AS-i comando di 8 uscite sicure su bus AS-Interface parametrizzabile con SW Safety ES larghezza costruttiva 45 mm collegamento a vite fino a SIL 3 (IEC 61508) fino a Performance Level E (ISO 13849-1) nessun modulo di ampliamento collegabile

marca del prodotto	SIRIUS
categoria del prodotto	Sistema di sicurezza modulare
denominazione del prodotto	Modulo centrale
esecuzione del prodotto	1/2 F-DI, 6 DI, 1 F-RO, 1 F-DO
idoneità all'impiego con monitoraggio di dispositivi di protezione optoelettronici secondo IEC 61496-1	Sì
idoneità all'impiego	
<ul style="list-style-type: none"> ● monitoraggio di sensori a potenziale libero ● monitoraggio di sensori senza separazione di potenziale ● monitoraggio di interruttori di posizionamento ● monitoraggio di circuiti di OFF DI EMERGENZA ● monitoraggio di valvole ● monitoraggio di dispositivi di protezione optoelettronici ● monitoraggio di interruttori di prossimità ● circuiti di sicurezza 	<ul style="list-style-type: none"> Sì Sì Sì Sì Sì Sì Sì Sì
Dati tecnici generali	
funzione del prodotto	
<ul style="list-style-type: none"> ● funzione di ARRESTO DI EMERGENZA ● sorveglianza di porta/riparo di protezione ● sorveglianza di porta/riparo di protezione con blocco di ritenuta ● Muting, 2 sensori in parallelo ● Muting, 4 sensori in parallelo ● Muting, 4 sensori sequenziali ● monitoraggio parametrizzabile ● analisi: dispositivi di protezione funzionante senza contatto ● analisi: selettore ● monitoraggio pedana sensibile ● analisi: pannello operatore a due mani ● analisi: interruttore ad azione mantenuta ● avvio sorvegliato ● comando a due mani secondo EN 574 	<ul style="list-style-type: none"> Sì Sì Sì Sì Sì Sì Sì Sì Sì Sì Sì Sì Sì Sì Sì
numero dei blocchi funzionali tip.	300
tensione di isolamento valore nominale	300 V
grado di inquinamento	3
tensione di tenuta a impulso valore nominale	2 500 V
corrente assorbita con valore nominale della tensione di alimentazione	1,685 A
grado di protezione IP	

<ul style="list-style-type: none"> • della custodia • del morsetto di collegamento 	IP20 IP20
resistenza agli urti	15 g / 11 ms
resistenza a vibrazioni secondo IEC 60068-2-6	5 ... 500 Hz: 0,75 mm
frequenza di commutazione max.	1 000 1/h
durata di vita meccanica (cicli di manovra) tip.	10 000 000
codice di riferimento secondo IEC 81346-2:2009	K
Direttiva RoHS (data)	05/28/2009
SVHC substance name	Lead CAS-No. 7439-92-1 Lead monoxide (lead oxide) CAS-No. 1317-36-8 2-methyl-1-(4-methylthiophenyl)-2-morpholinopropan-1-one CAS-No. 71868-10-5 Melamine CAS-No. 108-78-1 6,6'-di-tert-butyl-2,2'-methylenedi-p-cresol CAS-No. 119-47-1 Diboron trioxide CAS-No. 1303-86-2
Peso netto per UQ	0,371 g
funzione del prodotto idoneità per AS-i Power24V	Sì
funzione del prodotto diagnostica con device CTT2	Sì
numero di segnali sicuri per disinserzione decentrata o traffico trasversale mediante AS-Interface	8
corrente assorbita da cavi profilati dell'AS-Interface	
<ul style="list-style-type: none"> • con 30 V max. • con 24 V con AS-i Power24V max. 	45 mA 45 mA
Condizioni ambientali	
altitudine di installazione per altitudine s.l.m. max.	2 000 m
temperatura ambiente	
<ul style="list-style-type: none"> • durante l'esercizio • durante l'immagazzinaggio • durante il trasporto 	-20 ... +60 °C -40 ... +85 °C -40 ... +85 °C
pressione atmosferica secondo SN 31205	70 ... 106 kPa
Compatibilità elettromagnetica	
ambiente di installazione riferito a EMC	Questo prodotto è adatto solo per l'ambiente Class A. In ambiente domestico questa apparecchiatura può causare radiodisturbi indesiderati. In questo caso l'utente è tenuto ad adottare misure appropriate.
disturbi condotti	
<ul style="list-style-type: none"> • di tipo burst secondo IEC 61000-4-4 • conduttore-terra di tipo surge secondo IEC 61000-4-5 • conduttore-conduttore di tipo surge secondo IEC 61000-4-5 	2 kV (power ports) / 1 kV (signal ports) 2 kV 1 kV
disturbi indotti dal campo secondo IEC 61000-4-3	10 V/m
scarica elettrostatica secondo IEC 61000-4-2	4 kV scarica contatti / 8 kV scarica atmosferica
Sicurezza	
intervallo di test diagnostico mediante funzione di test interna max.	1 000 s
categoria di arresto secondo IEC 60204-1	0 / 1
categoria secondo EN 954-1	4
IEC 62061	
limite SIL richiesto (sistema parziale) secondo EN 62061	Kat. 4 / SIL3 / Ple
livello di integrità di sicurezza (SIL)	
<ul style="list-style-type: none"> • secondo IEC 62061 	SIL 3
PFHD per alto tasso di richiesta	
<ul style="list-style-type: none"> • secondo IEC 62061 	7E-9 1/h
ISO 13849	
performance Level (pL) secondo EN ISO 13849-1	e
categoria secondo EN ISO 13849-1	4
performance Level (pL)	
<ul style="list-style-type: none"> • secondo ISO 13849-1 	PL e
IEC 61508	
livello di integrità di sicurezza (SIL)	
<ul style="list-style-type: none"> • secondo IEC 61508 	3
HFT	
<ul style="list-style-type: none"> • secondo IEC 61508 	1

valore T1 ● per intervallo di proof test o durata di utilizzo secondo IEC 61508	20 a
Sicurezza elettrica	
protezione da contatto contro la folgorazione	protezione per le dita
Protezione da cortocircuito	
esecuzione della cartuccia fusibile per protezione da cortocircuito dei contatti NO delle uscite a relè necessario	NH tipo 3NA, DIAZED tipo 5SB, NEOZED tipo 5SE
Ingressi/ Uscite	
funzione del prodotto ● ingressi parametrizzabili ● uscite parametrizzabili	Sì Sì
numero degli ingressi ● di sicurezza ● non di sicurezza	2 6
ritardo sull'ingresso	0 ... 150 ms
tempo di acquisizione ingresso sull'ingresso digitale max.	60 ms
ritardo sull'ingresso sull'ingresso digitale max.	150 ms
numero delle uscite ● di sicurezza a 2 canali ● per il test di sensori con contatto	2 2
numero delle uscite come elemento di commutazione a contatto di sicurezza ● a 1 canale ● a 2 canali	0 1
numero delle uscite come elemento di commutazione a semiconduttore senza contatto ● di sicurezza a 2 canali ● non di sicurezza	1 0
esecuzione dell'elemento di commutazione senza contatto di sicurezza	Commutazione su P
durata impulso dell'elemento di commutazione statico per disinserzione di sicurezza max.	1 ms
tempo di ripristino delle uscite sicure	420 ms
intervallo buio del driver comune	1 ms
potere di interruzione corrente delle uscite statiche con DC-13 con 24 V	1,5 A
Comunicazione/ Protocollo	
protocollo opzionale viene supportato ● protocollo PROFIBUS DP	Sì; per l'utilizzo del modulo d'interfaccia DP; 64 bit di dati ciclici
protocollo viene supportato protocollo AS-Interface	Sì
Circuito di comando/ Comando	
tipo di tensione	DC
tensione di alimentazione di comando valore nominale	24 V
fattore campo di lavoro valore nominale tensione di alimentazione di comando con DC ● valore iniziale ● valore finale	0,85 1,15
picco della corrente di inserzione ● con 24 V	70 A
durata del picco della corrente di inserzione ● con 24 V	1 ms
potenza di impiego valore nominale	4,5 W
Montaggio/ Fissaggio/ Dimensioni	
posizione di montaggio	verticale
tipo di fissaggio	Innesto a scatto su guida profilata o fissaggio a vite tramite apposita piastrina di fissaggio addizionale
altezza	111 mm
larghezza	45 mm
profondità	124 mm
Connessioni /Morsetti	

funzione del prodotto morsetto rimovibile	SI
esecuzione del collegamento elettrico	attacco a vite
tipo di sezioni di conduttore collegabili	
<ul style="list-style-type: none"> • filo rigido 	1 x (0,5 ... 4,0 mm ²), 2 x (0,5 ... 2,5 mm ²)
<ul style="list-style-type: none"> • filo flessibile con preparazione dell'estremità del conduttore 	1x (0,5 ... 2,5 mm ²), 2x (0,5 ... 1,5 mm ²)
<ul style="list-style-type: none"> • con conduttori AWG filo rigido 	2x (20 ... 14)
<ul style="list-style-type: none"> • con conduttori AWG multifilare 	2x (20 ... 14)
sezione di conduttore collegabile filo flessibile con preparazione dell'estremità del conduttore	0,5 ... 2,5 mm ²
numero AWG come sezione di conduttore collegabile codificata	
<ul style="list-style-type: none"> • filo rigido 	20 ... 14
<ul style="list-style-type: none"> • multifilare 	20 ... 14
resistenza in corrente continua del cavo max.	100 Ω

Approvazioni Certificati

Environment	General Product Approval
-------------	--------------------------

[Environmental Confirmations](#)



EMV	Functional Safety	Test Certificates	other
-----	-------------------	-------------------	-------



RCM

[Miscellaneous](#)

[Type Examination Certificate](#)

[Type Examination Certificate](#)

[Type Test Certificates/Test Report](#)

[Confirmation](#)

other	Industrial Communication
-------	--------------------------



Ulteriori informazioni

Informazioni sull'imballaggio

<https://support.industry.siemens.com/cs/ww/it/view/109813875>

Information for data generation and storage

<https://support.industry.siemens.com/cs/ww/en/view/109995012>

Information- and Downloadcenter (Cataloghi, Opuscoli,...)

<https://www.siemens.com/ic10>

Industry Mall (sistema di ordinazione Online)

<https://mall.industry.siemens.com/mall/it/it/Catalog/product?mlfb=3RK3121-1AC00>

Generatore CAx online

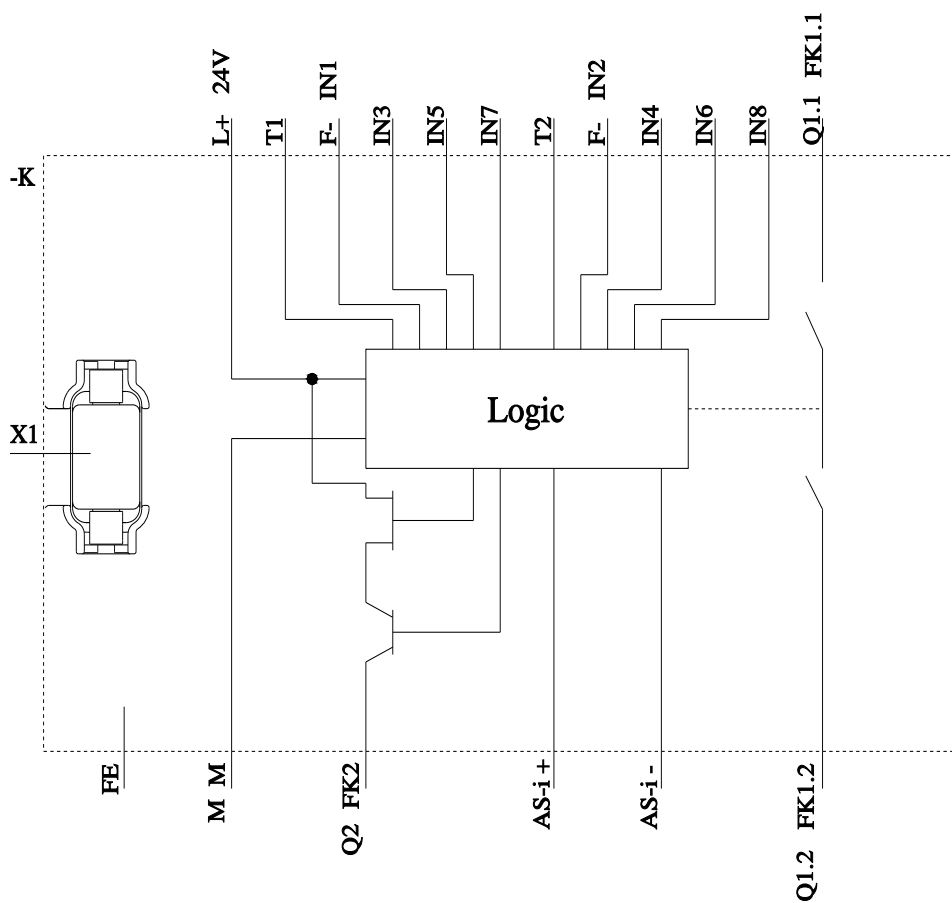
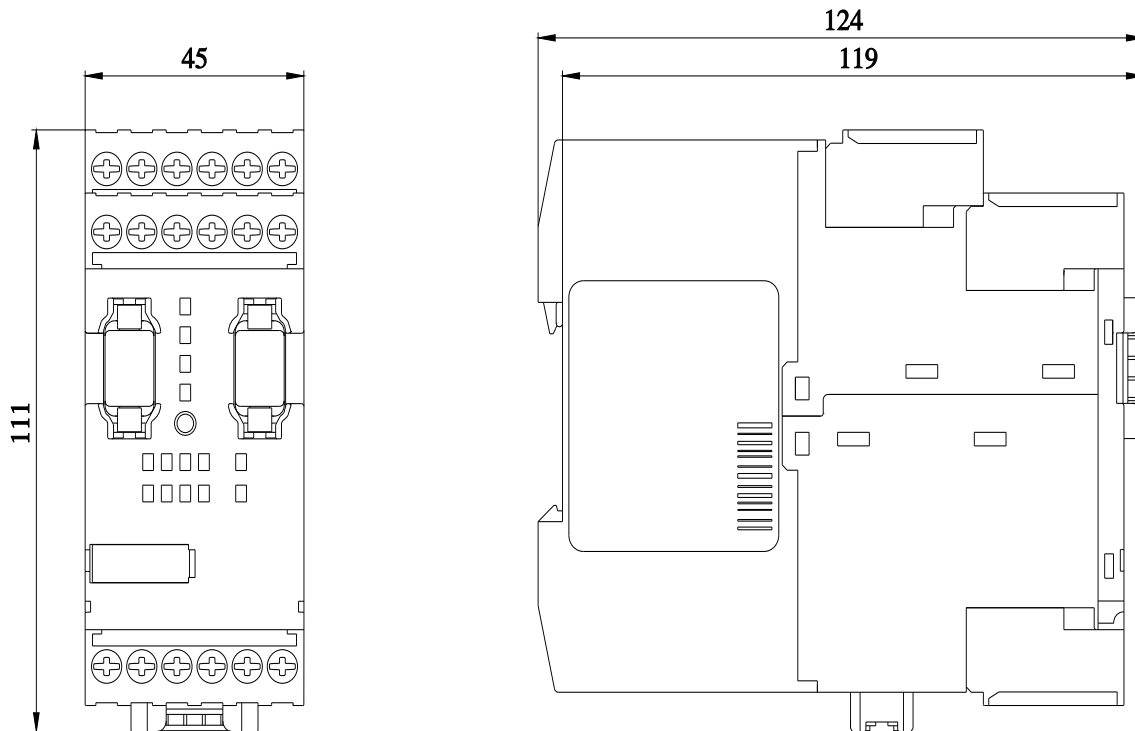
<https://support.automation.siemens.com/WW/CAxorder/default.aspx?lang=en&mlfb=3RK3121-1AC00>

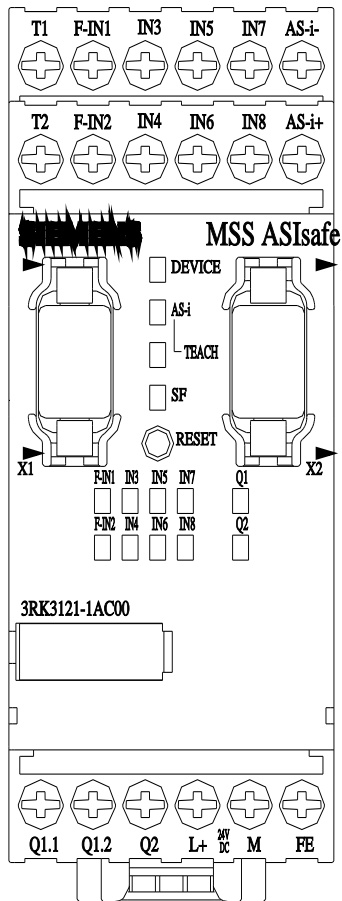
Service&Support (Manuali, Certificati, Caratteristiche, FAQ, ...)

<https://support.industry.siemens.com/cs/ww/it/ps/3RK3121-1AC00>

Banca dati immagini (foto prodotto, disegni dimensionali 2D, modelli 3D, schemi delle connessioni, macro EPLAN...)

https://www.automation.siemens.com/bilddb/cax_de.aspx?mlfb=3RK3121-1AC00&lang=en





Ultima modifica:

30/04/2026 