

modulo compatto AS-i K45 digitale slave A/B, 8DI, IP67, 4 x 2 ingressi, max. 200 mA 4 x prese M12 con assegnazione Y piastra di montaggio 3RK1901-2EA00 o 3RK1901-2DA00 da ordinare separatamente

Dati tecnici generali		
esecuzione del prodotto	moduli I/O digitali per utilizzo in campo IP 67 - K45	
esecuzione del tipo di device	slave A/B	
esecuzione del collegamento elettrico degli ingressi e delle uscite	morsetti a vite M12	
Alimentazione sensore		
tipo di tensione di alimentazione per alimentazione sensore	mediante AS-Interface	
tensione di ingresso	16,5 ... 30 V	
caratteristica dell'alimentazione sensori resistente a cortocircuito e sovraccarico	Sì	
caricabilità in corrente dell'alimentazione sensori per tutti gli ingressi		
<ul style="list-style-type: none"> con temperatura ambiente di 40 °C 	200 mA	
Ingressi		
numero di ingressi digitali	8	
tipo di tecnica di collegamento	tecnica a 2 e 3 conduttori	
tipo di tensione delle tensioni di ingresso	DC	
corrente di ingresso sull'ingresso digitale		
<ul style="list-style-type: none"> per segnale <1> min. per segnale <0> max. 	6 mA 1,5 mA	
esecuzione dell'assegnazione dei pin del connettore degli ingressi	assegnazione Y	
Uscite		
numero delle uscite digitali	0	
Condizioni ambientali		
temperatura ambiente		
<ul style="list-style-type: none"> durante l'esercizio durante l'immagazzinaggio 	-25 ... +85 °C -40 ... +85 °C	
grado di protezione IP	IP67	
Dati meccanici		
larghezza	45 mm	
altezza	80 mm	
profondità	30 mm	
tipo di fissaggio	montaggio su guida profilata/a parete mediante piastra di montaggio per modulo compatto K45	
resistenza agli urti	15 g / 11 ms	
Certificati/ Approvazioni		
General Product Approval	EMV	Maritime application



other

Environment

Industrial Communication

[Miscellaneous](#)

[Confirmation](#)



[Environmental Con-
firmations](#)



Ulteriori informazioni

Informazioni sull'imballaggio

<https://support.industry.siemens.com/cs/ww/it/view/109813875>

Information for data generation and storage

<https://support.industry.siemens.com/cs/ww/en/view/109995012>

Information- and Downloadcenter (Cataloghi, Opuscoli,...)

<https://www.siemens.com/ic10>

Industry Mall (sistema di ordinazione Online)

<https://mall.industry.siemens.com/mall/it/Catalog/product?mlfb=3RK2200-0DQ20-0AA3>

Generatore CAx online

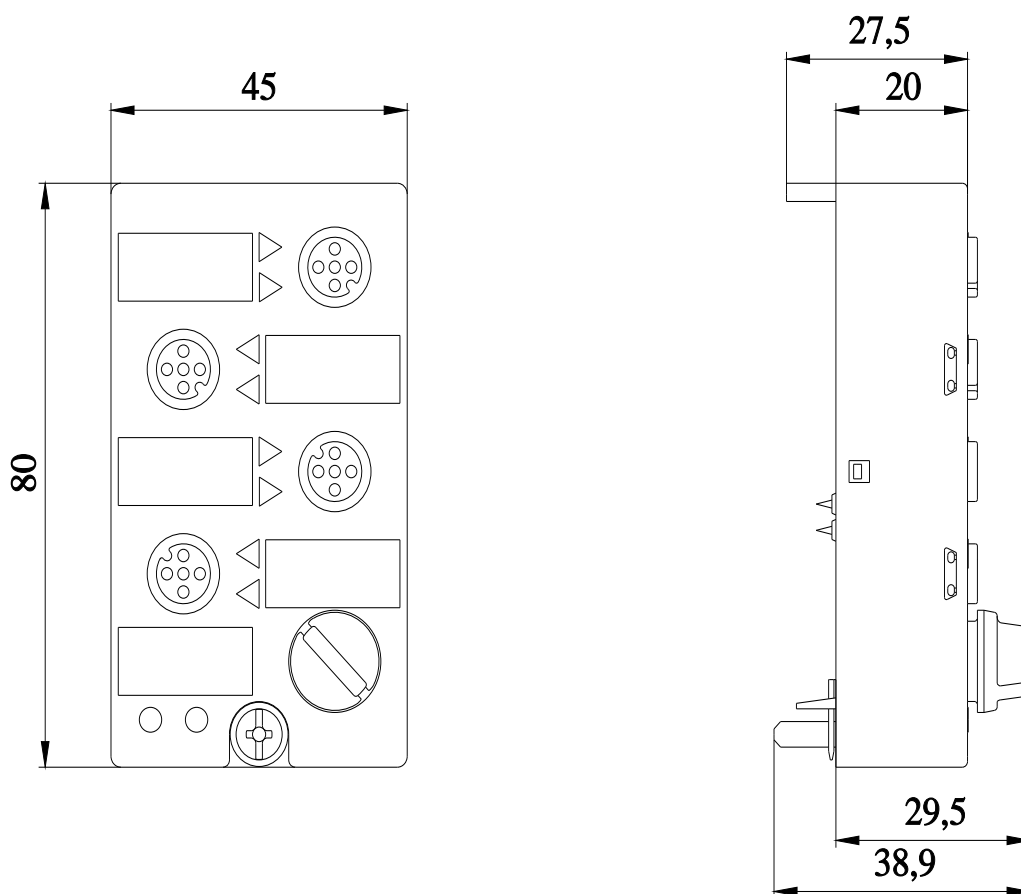
<https://support.automation.siemens.com/WW/CAxorder/default.aspx?lang=en&mlfb=3RK2200-0DQ20-0AA3>

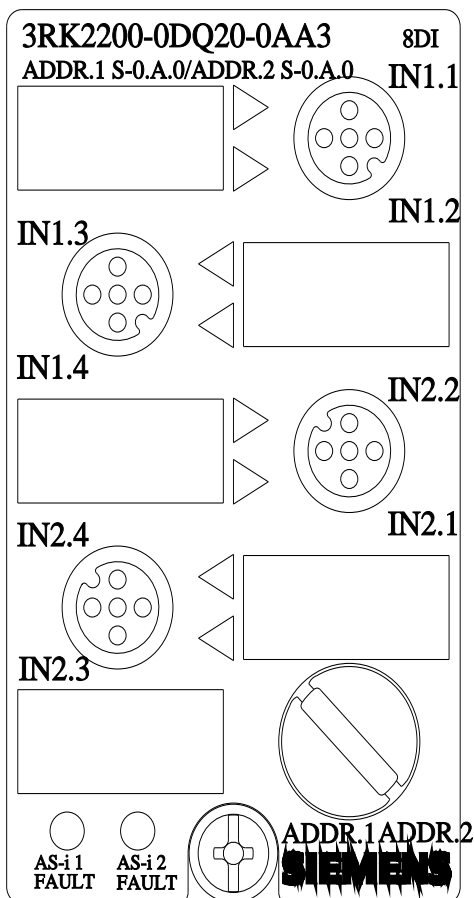
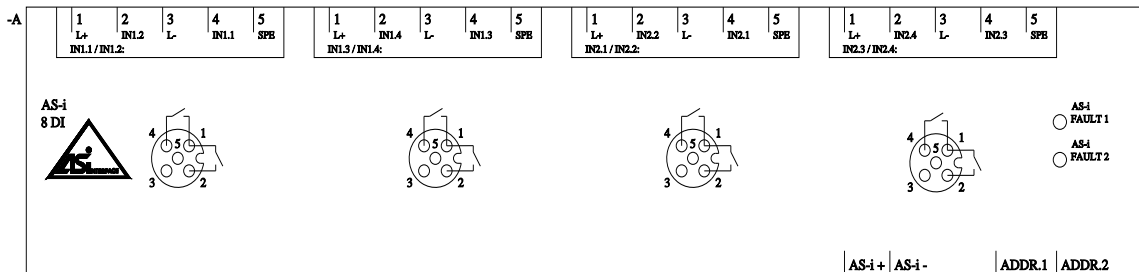
Service&Support (Manuali, Certificati, Caratteristiche, FAQ, ...)

<https://support.industry.siemens.com/cs/ww/it/ps/3RK2200-0DQ20-0AA3>

Banca dati immagini (foto prodotto, disegni dimensionali 2D, modelli 3D, schemi delle connessioni, macro EPLAN...)

https://www.automation.siemens.com/bilddb/cax_de.aspx?mlfb=3RK2200-0DQ20-0AA3&lang=en





Ultima modifica:

04/04/2026