



inserto femmina Han Q4/2 5 contatti femmina 4 mm<sup>2</sup>, 2 contatti ausiliari 0,5 mm<sup>2</sup> pin 11+12 set di connettori alimentazione di energia per il collegamento a MS, RSM per ET 200pro, M200D, custodia mobile angolata uscita incl. pressacavo

denominazione del prodotto	Connettore di energia
tipo di connettore	Presca
tipo di uscita cavo	angolato
numero di poli	6
grado di protezione IP	IP65

### Ulteriori informazioni

#### Informazioni sull'imballaggio

<https://support.industry.siemens.com/cs/ww/it/view/109813875>

#### Information for data generation and storage

<https://support.industry.siemens.com/cs/ww/en/view/109995012>

#### Information- and Downloadcenter (Cataloghi, Opuscoli,...)

<https://www.siemens.com/ic10>

#### Industry Mall (sistema di ordinazione Online)

<https://mall.industry.siemens.com/mall/it/it/Catalog/product?mlfb=3RK1911-2BE10>

#### Generatore CAx online

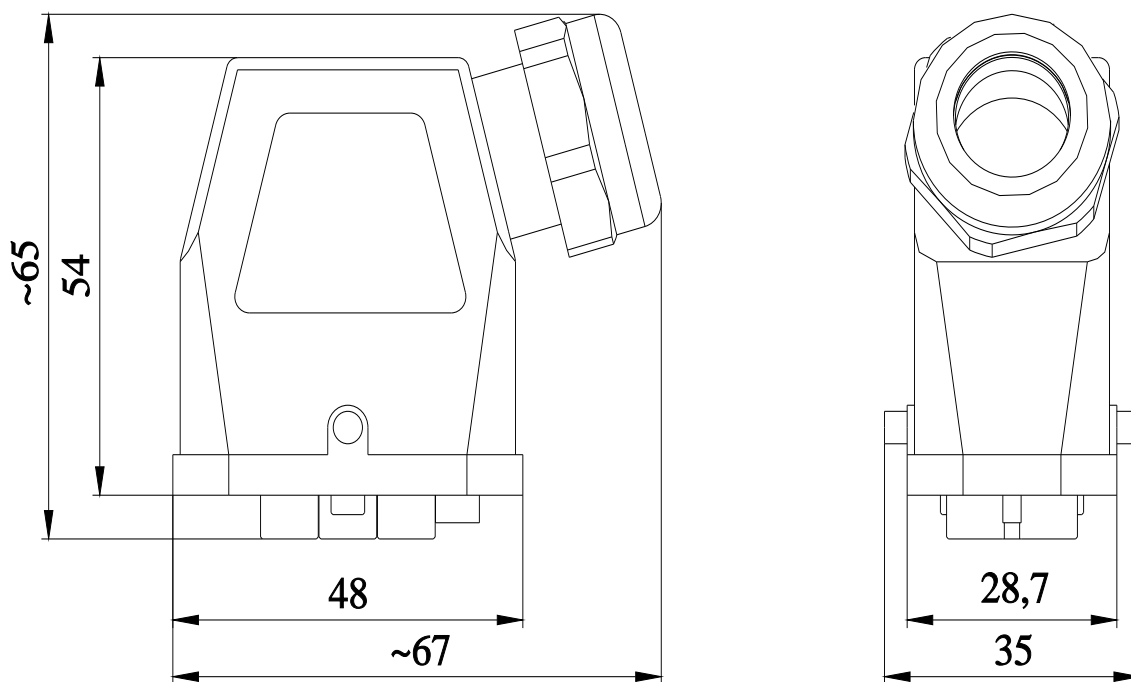
<https://support.automation.siemens.com/WW/CAxorder/default.aspx?lang=en&mlfb=3RK1911-2BE10>

#### Service&Support (Manuali, Certificati, Caratteristiche, FAQ, ...)

<https://support.industry.siemens.com/cs/ww/it/ps/3RK1911-2BE10>

#### Banca dati immagini (foto prodotto, disegni dimensionali 2D, modelli 3D, schemi delle connessioni, macro EPLAN...)

[https://www.automation.siemens.com/bilddb/cax\\_de.aspx?mlfb=3RK1911-2BE10&lang=en](https://www.automation.siemens.com/bilddb/cax_de.aspx?mlfb=3RK1911-2BE10&lang=en)



Ultima modifica:

01/04/2025 