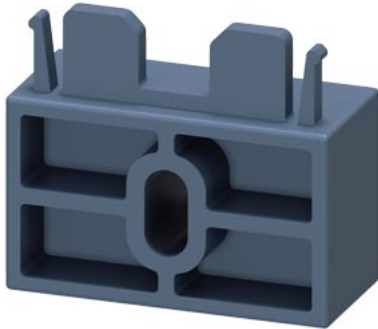


fissaggio supplementare Base Unit per avviatori motore ET 200SP sacchetto contenente 5 pezzi



marca del prodotto	SIMATIC
categoria del prodotto	Accessori
denominazione del prodotto	Fissaggio aggiuntivo
esecuzione del prodotto	Meccanico, per ET 200SP
designazione del tipo di prodotto	ET 200SP

Dati tecnici generali

funzione del prodotto	Accessori
grado di inquinamento	2
resistenza agli urti	6 g / 11 ms
resistenza a vibrazioni	15 mm ... 6 Hz; 2 g ... 500 Hz
Direttiva RoHS (data)	04/15/2016
Peso netto per UQ	0,028 kg

Montaggio/ Fissaggio/ Dimensioni

posizione di montaggio	verticale, orizzontale, coricato
tipo di fissaggio	inseribile su Base Unit
altezza	26 mm
larghezza	30 mm
profondità	14 mm

Condizioni ambientali

temperatura ambiente	
<ul style="list-style-type: none"> • durante l'esercizio • durante l'immagazzinaggio • durante il trasporto 	<p>-25 ... +60 °C</p> <p>-40 ... +70 °C</p> <p>-40 ... +70 °C</p>

Approvazioni Certificati

General Product Approval	EMV	Test Certificates
--------------------------	-----	-------------------



[Type Test Certificates/Test Report](#)

Maritime application	other	Environment
----------------------	-------	-------------



[Confirmation](#)



[Environmental Confirmations](#)

Environment



Ulteriori informazioni

Informazioni sull'imballaggio

<https://support.industry.siemens.com/cs/ww/it/view/109813875>

Information for data generation and storage

<https://support.industry.siemens.com/cs/ww/en/view/109995012>

Information- and Downloadcenter (Cataloghi, Opuscoli,...)

<https://www.siemens.com/ic10>

Industry Mall (sistema di ordinazione Online)

<https://mall.industry.siemens.com/mall/it/it/Catalog/product?mlfb=3RK1908-1EA00-1BP0>

Generatore CAx online

<https://support.automation.siemens.com/WW/CAxorder/default.aspx?lang=en&mlfb=3RK1908-1EA00-1BP0>

Service&Support (Manuali, Certificati, Caratteristiche, FAQ, ...)

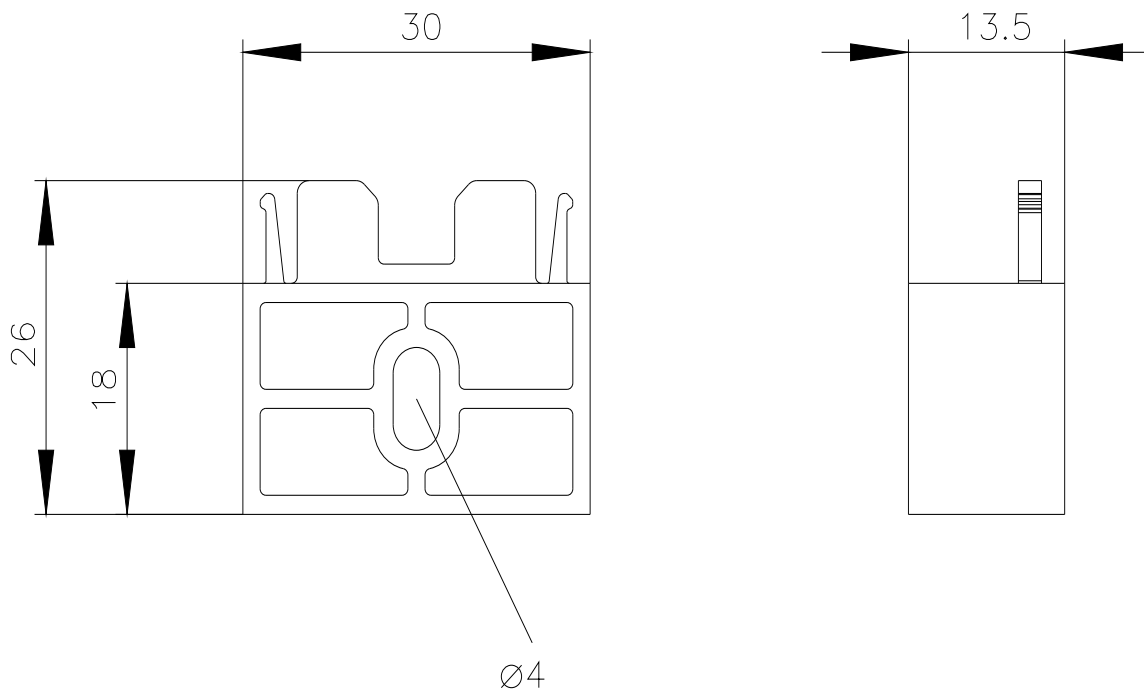
<https://support.industry.siemens.com/cs/ww/it/ps/3RK1908-1EA00-1BP0>

Banca dati immagini (foto prodotto, disegni dimensionali 2D, modelli 3D, schemi delle connessioni, macro EPLAN...)

https://www.automation.siemens.com/bilddb/cax_de.aspx?mlfb=3RK1908-1EA00-1BP0&lang=en

Curve caratteristiche

[https://curves.simaris.siemens.com/curves/<mmp_prod_noCOMP="HAUPT"></mmp_prod_no>](https://curves.simaris.siemens.com/curves/<mmp_prod_noCOMP=)



Ultima modifica:

04/04/2026