



AS-Interface dispositivo di indirizzamento V3.0 per l'impostazione degli indirizzi di moduli slave AS-i test di ingressi/uscite e altre funzioni specifica AS-i V3.0 presa di collegamento M12 con cavo di indirizzamento 1,5 m (connettore M12 / connettore a barilotto) con batterie (4 x 1,5 V LR6)

Dati tecnici generali

esecuzione del prodotto	Dispositivo di indirizzamento AS-Interface
altre avvertenze	temperatura di stoccaggio senza batterie

Condizioni ambientali

temperatura ambiente		
• durante l'esercizio	°C	0 ... 55
• durante l'immagazzinaggio	°C	-20 ... +55

Dati meccanici

larghezza	mm	84
altezza	mm	195
profondità	mm	35

Certificati/ Approvazioni

General Product Approval	EMV	Maritime application	other
--------------------------	-----	----------------------	-------



[Confirmation](#)

other	Dangerous goods	Environment
-------	-----------------	-------------



[Transport Information](#)

[Environmental Confirmations](#)

Ulteriori informazioni

Informazioni sull'imballaggio

<https://support.industry.siemens.com/cs/ww/it/view/109813875>

Information for data generation and storage

<https://support.industry.siemens.com/cs/ww/en/view/109995012>

Information- and Downloadcenter (Cataloghi, Opuscoli,...)

<https://www.siemens.com/ic10>

Industry Mall (sistema di ordinazione Online)

<https://mall.industry.siemens.com/mall/it/it/Catalog/product?mlfb=3RK1904-2AB02>

Generatore CAx online

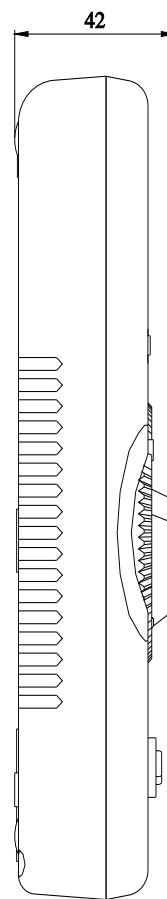
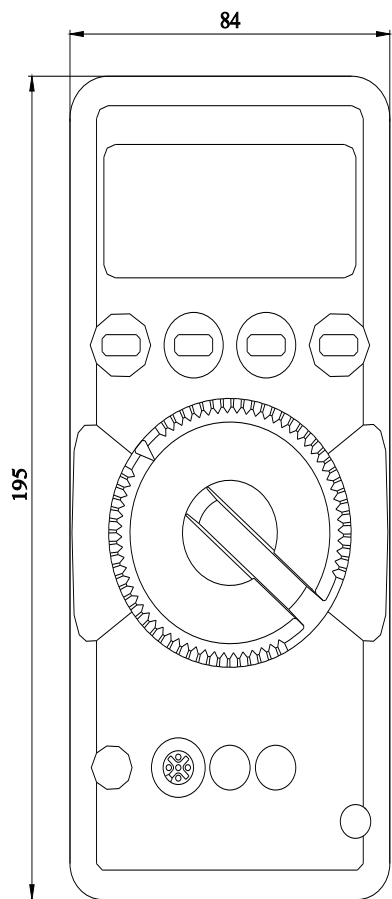
<https://support.automation.siemens.com/WW/CAxorder/default.aspx?lang=en&mlfb=3RK1904-2AB02>

Service&Support (Manuali, Certificati, Caratteristiche, FAQ, ...)

<https://support.industry.siemens.com/cs/ww/it/ps/3RK1904-2AB02>

Banca dati immagini (foto prodotto, disegni dimensionali 2D, modelli 3D, schemi delle connessioni, macro EPLAN...)

https://www.automation.siemens.com/bilddb/cax_de.aspx?mlfb=3RK1904-2AB02&lang=en



Ultima modifica:

20/11/2025 