

cavo di energia 7/8" per 24 V commutato e non commutato  
confezionato con 1x7/8" un lato angolato, 1,5 mm<sup>2</sup> presa, a 5 poli,  
lunghezza 10 m



| Dati tecnici generali                                 |    |  |
|---|----|--|
| descrizione del prodotto                              |    | Preso 7/8", angolata                     |
| lunghezza cavo  | m  | 10                                       |
| Dati tecnici generali                                 |    |  |
| caricabilità in corrente per ogni pin max.            | A  | 8  |
| tensione di impiego                                   |    |  |
| • 1   |    |  |
| — con DC max.   | V  | 230                                      |
| — con AC max.   | V  | 230                                      |
| • 2   |    |  |
| — con DC max.   | V  | 400                                      |
| — con AC max.   | V  | 400                                      |
| tensione di tenuta a impulso valore nominale          | kV | 3  |
| Dati meccanici  |    |  |
| numero dei conduttori elettrici                       |    | 5  |
| tipo di uscita cavo                                   |    | angolato                                 |
| numero di poli  |    | 5  |
| colore  |    |  |
| • della guaina del cavo                               |    | grigio                                   |
| • dell'isolamento dei conduttori di dati              |    | nero, blu, verde-giallo, marrone, bianco |
| materiale   |    |  |
| • della guaina del cavo                               |    | Poliuretano                              |
| • dell'isolamento dei conduttori                      |    | Polipropilene (PP)                       |
| • della custodia                                      |    | Poliuretano                              |
| esecuzione dello schermo                              |    | non schermato                            |
| esecuzione dello scarico di tiro                      |    | rivestito a iniezione                    |
| raggio di curvatura                                   |    |  |
| • per una singola curvatura min. ammissibile          | mm | 65,25                                    |
| • per curvature ripetute min. ammissibile             | mm | 87                                       |
| numero dei cicli di curvatura                         |    | 5 000 000                                |
| durata di vita meccanica (cicli di inserimento)       |    | 100                                      |
| diametro esterno                                      |    |  |
| • dell'isolamento dei conduttori                      | mm | 2,3                                      |
| • del cavo  | mm | 8,7                                      |
| tolleranza simmetrica del diametro esterno del cavo   | mm | 0,2                                      |
| tipo di sezioni di conduttore collegabili multifilare |    | 5 x 1,5 mm <sup>2</sup>                  |
| esecuzione del bloccaggio del connettore              |    | Filettatura 7/8                          |
| confezionamento delle estremità del cavo              |    | aperto da un lato                        |
| Condizioni ambientali                                 |    |  |

|                               |    |   |
|-------------------------------|----|---|
| <b>temperatura ambiente</b>   |    |   |
| • durante l'immagazzinaggio   | °C | -25 ... +80   |
| • durante l'esercizio         | °C | 80 ... -20  |
| <b>grado di protezione IP</b> |    | IP67  |
| <b>resistenza chimica</b>     |    |   |
| • all'olio minerale           |    | condizionale, necessaria verifica in riferimento all'applicazione |
| • all'acqua                   |    | condizionale, necessaria verifica in riferimento all'applicazione |
| • al grasso                   |    | condizionale, necessaria verifica in riferimento all'applicazione |
| <b>grado di inquinamento</b>  |    | 3   |

#### Certificati/ Approvazioni

|                                |  |    |
|--------------------------------|--|----|
| <b>certificato di idoneità</b> |  |    |
| • omologazione CSA             |  | Si |
| • conformità a RoHS            |  | Si |
| • omologazione UL              |  | No |
| • CCC                          |  | No |
| • omologazione IEC             |  | No |
| • omologazione cUL             |  | No |
| • C-Tick                       |  | No |

#### Ulteriori informazioni

##### Informazioni sull'imballaggio

<https://support.industry.siemens.com/cs/ww/it/view/109813875>

##### Information for data generation and storage

<https://support.industry.siemens.com/cs/ww/en/view/109995012>

##### Information- and Downloadcenter (Cataloghi, Opuscoli,...)

<https://www.siemens.com/ic10>

##### Industry Mall (sistema di ordinazione Online)

<https://mall.industry.siemens.com/mall/it/it/Catalog/product?mlfb=3RK1902-3GC10>

##### Generatore CAx online

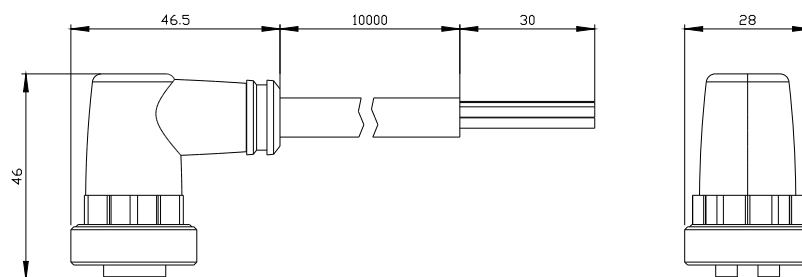
<https://support.automation.siemens.com/WW/CAxorder/default.aspx?lang=en&mlfb=3RK1902-3GC10>

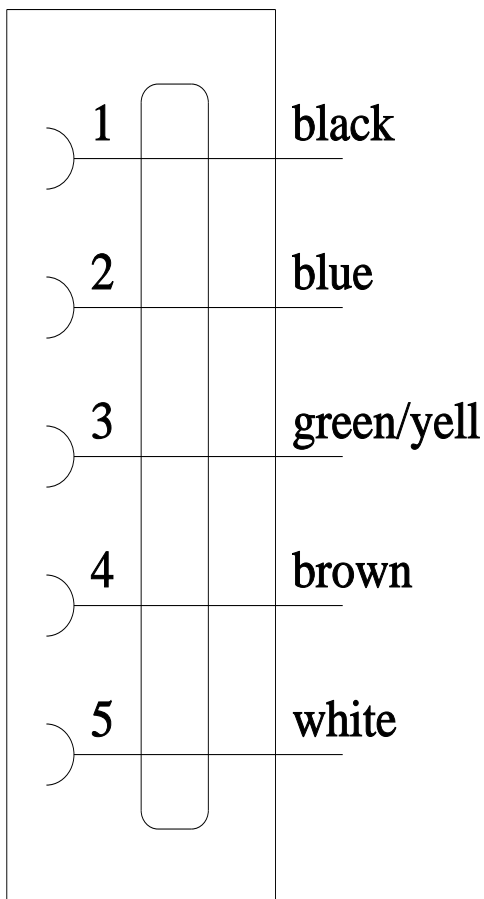
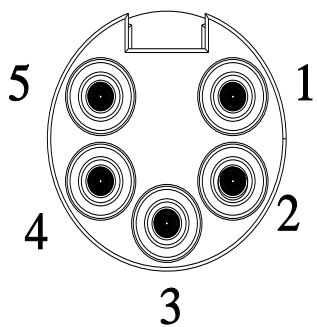
##### Service&Support (Manuali, Certificati, Caratteristiche, FAQ, ...)

<https://support.industry.siemens.com/cs/ww/it/ps/3RK1902-3GC10>

##### Banca dati immagini (foto prodotto, disegni dimensionali 2D, modelli 3D, schemi delle connessioni, macro EPLAN...)

[https://www.automation.siemens.com/bilddb/cax\\_de.aspx?mlfb=3RK1902-3GC10&lang=en](https://www.automation.siemens.com/bilddb/cax_de.aspx?mlfb=3RK1902-3GC10&lang=en)





Ultima modifica:

02/04/2025 