

cavo di bus per PROFIBUS confezionato ad una estremità 1 x M12 angolata, pin a 2 fili, schermato lunghezza 10 m



Dati tecnici generali		
descrizione del prodotto		Presca M12 angolata ad una estremità, B-coded
lunghezza cavo	m	10
designazione del cavo		BUS: 1P24-19/2,55 02YS(ST)C11Y
Dati tecnici generali		
caricabilità in corrente per ogni pin max.	A	4
tensione di impiego		
• con DC max.	V	60
• con AC max.	V	60
tensione di tenuta a impulso valore nominale	kV	1,5
impedenza caratteristica		
• a 9,6 kHz	Ω	300
• a 38,4 kHz	Ω	185
• a 3 MHz ... 20 MHz	Ω	150
tolleranza simmetrica dell'impedenza caratteristica		
• a 38,4 kHz	Ω	20
• a 3 MHz ... 20 MHz	Ω	15
rapporto di attenuazione per lunghezza		
• a 9,6 kHz max.	dB/km	3
• a 38,4 kHz max.	dB/km	5
• a 4 MHz max.	dB/km	26
• a 16 MHz max.	dB/km	52
Dati meccanici		
tipo di connettore		Presca/aperta
codifica connettore del connettore tondo M12		B
numero dei conduttori elettrici		2
tipo di uscita cavo		angolato
numero di poli		2
colore		
• della guaina del cavo		viola
• dell'isolamento dei conduttori di dati		rosso, verde
materiale		
• della guaina del cavo		Poliuretano
• dell'isolamento dei conduttori		Polietilene
• della custodia		Poliuretano termoplastico
esecuzione dello schermo		Calza di schermatura costituita da fili di rame stagnati
esecuzione dello scarico di tiro		rivestito a iniezione
raggio di curvatura		
• per una singola curvatura min. ammissibile	mm	58,5

• per curvature ripetute min. ammissibile	mm	78
numero dei cicli di curvatura		5 000 000
durata di vita meccanica (cicli di inserimento)		100
diametro esterno		
• del conduttore interno	mm	0,64
• del cavo	mm	7,8
tolleranza simmetrica del diametro esterno del cavo	mm	0,2
sezione di conduttore valore nominale	mm ²	0,25
esecuzione del bloccaggio del connettore		Filettatura M12x1
confezionamento delle estremità del cavo		aperto da un lato

Condizioni ambientali

resistenza chimica		
• all'olio minerale		condizionale, necessaria verifica in riferimento all'applicazione
• all'acqua		condizionale, necessaria verifica in riferimento all'applicazione
• al grasso		condizionale, necessaria verifica in riferimento all'applicazione
grado di inquinamento		3

Certificati/ Approvazioni

certificato di idoneità		
• omologazione CSA		Si
• conformità a RoHS		Si
• omologazione UL		Si
• CCC		No
• omologazione IEC		Si
• omologazione cUL		No
• C-Tick		No

Ulteriori informazioni

Informazioni sull'imballaggio

<https://support.industry.siemens.com/cs/ww/it/view/109813875>

Information for data generation and storage

<https://support.industry.siemens.com/cs/ww/en/view/109995012>

Information- and Downloadcenter (Cataloghi, Opuscoli,...)

<https://www.siemens.com/ic10>

Industry Mall (sistema di ordinazione Online)

<https://mall.industry.siemens.com/mall/it/it/Catalog/product?mlfb=3RK1902-1GC10>

Generatore CAx online

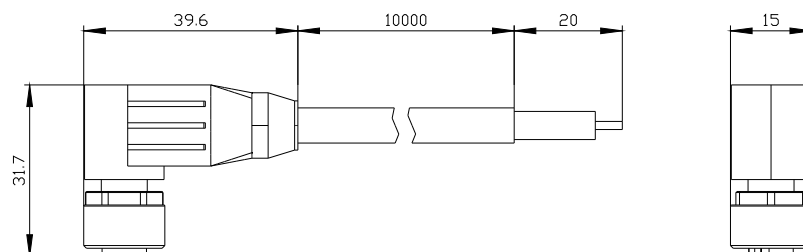
<https://support.automation.siemens.com/WW/CAxorder/default.aspx?lang=en&mlfb=3RK1902-1GC10>

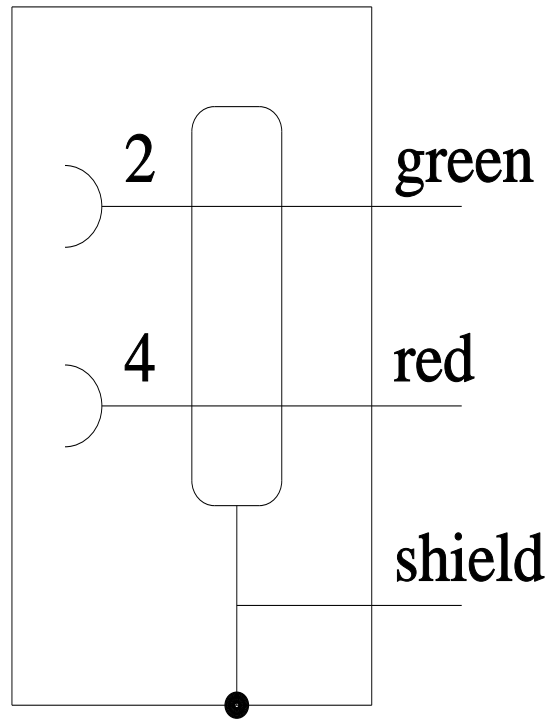
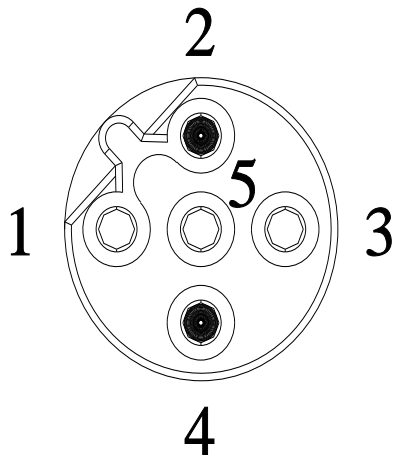
Service&Support (Manuali, Certificati, Caratteristiche, FAQ, ...)

<https://support.industry.siemens.com/cs/ww/it/ps/3RK1902-1GC10>

Banca dati immagini (foto prodotto, disegni dimensionali 2D, modelli 3D, schemi delle connessioni, macro EPLAN...)

https://www.automation.siemens.com/bilddb/cax_de.aspx?mlfb=3RK1902-1GC10&lang=en





Ultima modifica:

02/04/2025 