



disaccoppiatore dati AS-i 2 x 4 A morsetti a vite, AS-i doppio modulo di disaccoppiamento dei dati IP20, SlimLine S22,5 morsetti a vite larghezza costruttiva modulo 22,5 mm IN: DC 24 V / 30 V OUT: 2 x AS-I, 4 A protezione da sovraccarico integrata rilevamento di guasto verso terra integrato contatto di segnalazione reset remoto

Dati tecnici generali		
denominazione del prodotto		modulo di disaccoppiamento dei dati doppio
esecuzione del prodotto		SlimLine S22,5 - modulo per l'inserimento nell'armadietto di controllo IP20
grado di protezione IP		IP20
altitudine di installazione per altitudine s.l.m. max.	m	2 000
temperatura ambiente		
• durante l'esercizio	°C	-25 ... +70
• durante l'immagazzinaggio	°C	-40 ... +85
umidità relativa a 25 °C durante l'esercizio max.	%	70
codice di riferimento secondo DIN 40719 con ampliamento secondo IEC 204-2 secondo IEC 750		A
codice di riferimento secondo EN 61346-2		A
potenza attiva esportata	W	240
durata di vita meccanica (cicli di manovra) dei contatti di segnalazione tip.		1 000 000
funzione del prodotto		
• reset automatico		No
• reset esterno		Sì
• reset manuale		Sì
• rilevamento di guasto verso terra		Sì
• funzione di test dei contatti di segnalazione		Sì
• idoneità per reti AS-i messe a terra		Sì
• idoneità per reti AS-i non messe a terra		Sì
• idoneità per AS-i Power24V		Sì
• ritardo di inserzione sequenziale		Sì
• disaccoppiamento dati AS-Interface		Sì
funzione di reset		sì
valore di intervento impostabile per corrente dello sganciatore di sovraccarico dipendente dalla corrente	A	2,5 ... 4
numero delle connessioni elettriche per contatto di segnalazione		3
numero delle uscite per AS-Interface max.		2
esecuzione della visualizzazione come visualizzazione di stato tramite LED		sì
numero dei contatti di commutazione come contatto NO per funzione di segnalazione		2
esecuzione del contatto di commutazione come contatto NO per funzione di segnalazione		sì
ritardo di intervento del ritardo sequenziale dell'inserzione	ms	200
Comunicazione/ Protocollo		

protocollo viene supportato protocollo AS-Interface		Si
<b>Circuito elettrico ausiliario</b>		
corrente di impiego dei contatti ausiliari		
• con AC-15 con 24 V	A	3
• con DC-13 con 24 V	A	1
<b>Ingressi/ Uscite</b>		
<b>tipo di tensione</b>		
• delle tensioni di ingresso		DC
• della tensione di ingresso		DC
<b>caratteristica dell'uscita resistente a cortocircuito</b>		Si
<b>tensione di uscita</b>		
• 1 con DC valore nominale		
—	V	30
—	V	20,5 ... 31,6
• 2 con DC valore nominale	V	24
<b>corrente di uscita con DC max.</b>	A	4
<b>tensione di ingresso</b>		
• 1 con DC valore nominale		
—	V	30
—	V	21 ... 32
• 2 con DC valore nominale	V	24
<b>corrente di ingresso con DC max.</b>	A	8,2
<b>Protezione da cortocircuito</b>		
<b>esecuzione della protezione da cortocircuito</b>		elettronico
<b>Montaggio/ Fissaggio/ Dimensioni</b>		
<b>posizione di montaggio</b>		verticale
<b>tipo di fissaggio</b>		montaggio su guida profilata da 35 mm o montaggio a parete tramite linguette a incastro
<b>larghezza</b>	mm	22,5
<b>altezza</b>	mm	101,3
<b>profondità</b>	mm	121,2
<b>esecuzione del collegamento elettrico per circuito ausiliario e di comando</b>		morsetti a vite
<b>parte integrante del prodotto morsetto rimovibile per circuito ausiliario e di comando</b>		Si
<b>tipo di sezioni di conduttore collegabili</b>		
• per contatti ausiliari		
— filo rigido		1x (0,5 ... 4 mm <sup>2</sup> ), 2x (0,5 ... 2,5 mm <sup>2</sup> )
— filo flessibile		
— con preparazione dell'estremità del conduttore		1x (0,5 ... 2,5 mm <sup>2</sup> ), 2x (0,5 ... 1,5 mm <sup>2</sup> )
• con conduttori AWG per contatti ausiliari		2x (20 ... 14)
<b>certificato di idoneità</b>		CE / UL / CSA
<b>idoneità all'impiego circuiti di sicurezza</b>		Si

<b>Certificati/ Approvazioni</b>			
General Product Approval		EMV	Maritime application



<b>other</b>	<b>Environment</b>
--------------	--------------------

[Confirmation](#)



[Environmental Con-  
firmations](#)

#### Ulteriori informazioni

Informazioni sull'imballaggio

<https://support.industry.siemens.com/cs/ww/it/view/109813875>

Information for data generation and storage

<https://support.industry.siemens.com/cs/ww/en/view/109995012>

Information- and Downloadcenter (Cataloghi, Opuscoli,...)

<https://www.siemens.com/ic10>

Industry Mall (sistema di ordinazione Online)

<https://mall.industry.siemens.com/mall/it/it/Catalog/product?mlfb=3RK1901-1DE22-1AA0>

Generatore CAx online

<https://support.automation.siemens.com/WW/CAXorder/default.aspx?lang=en&mlfb=3RK1901-1DE22-1AA0>

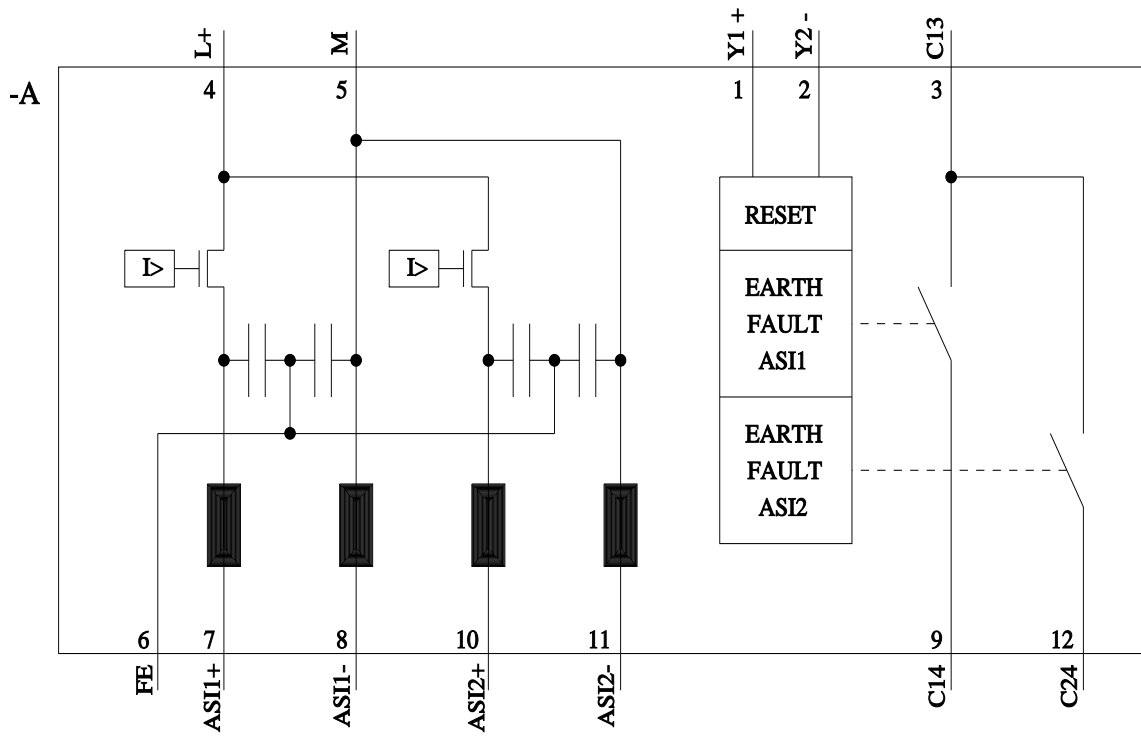
Service&Support (Manuali, Certificati, Caratteristiche, FAQ, ...)

<https://support.industry.siemens.com/cs/ww/it/ps/3RK1901-1DE22-1AA0>

Banca dati immagini (foto prodotto, disegni dimensionali 2D, modelli 3D, schemi delle connessioni, macro EPLAN...)

[https://www.automation.siemens.com/bilddb/cax\\_de.aspx?mlfb=3RK1901-1DE22-1AA0&lang=en](https://www.automation.siemens.com/bilddb/cax_de.aspx?mlfb=3RK1901-1DE22-1AA0&lang=en)





Ultima modifica:

01/04/2025