



avviatore motore SIRIUS M200D modulo tecnologico avviatore invertitore con commutazione elettromeccanica AC-3, 5,5 kW / 400 V 1,5 A ... 12,00 A protezione elettronica da sovraccarico termistore: thermoclick / PTC con contatto del freno DC 180 V 4DI / 2DO Han Q4/2 - Han Q8/0 con comando manuale locale e selettore a chiave tramite modulo di comunicazione 3RK1305\* impiegabile su PROFIBUS o PROFINET

|                                                                           |                                                                                                                                                                                    |
|---------------------------------------------------------------------------|------------------------------------------------------------------------------------------------------------------------------------------------------------------------------------|
| <b>marca del prodotto</b>                                                 | SIRIUS                                                                                                                                                                             |
| <b>denominazione del prodotto</b>                                         | Avviatori motore                                                                                                                                                                   |
| <b>esecuzione del prodotto</b>                                            | avviatore reversibile                                                                                                                                                              |
| <b>designazione del tipo di prodotto</b>                                  | M200D                                                                                                                                                                              |
| <b>funzione del prodotto</b>                                              |                                                                                                                                                                                    |
| • comando sul posto                                                       | Sì                                                                                                                                                                                 |
| • interfaccia corrente di comando per cablaggio parallelo                 | No                                                                                                                                                                                 |
| <b>tensione di isolamento valore nominale</b>                             | 500 V                                                                                                                                                                              |
| <b>grado di inquinamento</b>                                              | 3                                                                                                                                                                                  |
| <b>tensione di tenuta a impulso valore nominale</b>                       | 6 000 V                                                                                                                                                                            |
| <b>tensione max. ammissibile per separazione sicura</b>                   |                                                                                                                                                                                    |
| • tra circuito principale e circuito ausiliario                           | 400 V                                                                                                                                                                              |
| • tra circuito di comando e circuito ausiliario                           | 24 V                                                                                                                                                                               |
| <b>resistenza agli urti</b>                                               | 12 g / 11 ms                                                                                                                                                                       |
| <b>resistenza a vibrazioni</b>                                            | 7 mm / 2 g                                                                                                                                                                         |
| durata di vita meccanica (cicli di manovra) dei contatti principali tip.  | 10 000 000                                                                                                                                                                         |
| <b>tipo di coordinamento</b>                                              | 1                                                                                                                                                                                  |
| <b>Direttiva RoHS (data)</b>                                              | 07/01/2006                                                                                                                                                                         |
| <b>SVHC substance name</b>                                                | Lead CAS-No. 7439-92-1<br>Lead monoxide (lead oxide) CAS-No. 1317-36-8<br>2-methyl-1-(4-methylthiophenyl)-2-morpholinopropan-1-one CAS-No. 71868-10-5<br>Melamine CAS-No. 108-78-1 |
| <b>Peso netto per UQ</b>                                                  | 3,95 kg                                                                                                                                                                            |
| <b>funzione del prodotto</b>                                              |                                                                                                                                                                                    |
| • avviamento diretto                                                      | No                                                                                                                                                                                 |
| • avviamento reversibile                                                  | Sì                                                                                                                                                                                 |
| <b>parte integrante del prodotto uscita per freno motore</b>              | Sì                                                                                                                                                                                 |
| <b>dotazione del prodotto</b>                                             |                                                                                                                                                                                    |
| • comando del freno con AC 230 V                                          | No                                                                                                                                                                                 |
| • comando del freno con AC 400 V                                          | No                                                                                                                                                                                 |
| • comando del freno con DC 24 V                                           | No                                                                                                                                                                                 |
| • comando del freno con DC 180 V                                          | Sì                                                                                                                                                                                 |
| • comando del freno con DC 500 V                                          | No                                                                                                                                                                                 |
| <b>ampliamento del prodotto modulo di frenatura per comando del freno</b> | No                                                                                                                                                                                 |
| <b>funzione del prodotto protezione da cortocircuito</b>                  | Sì                                                                                                                                                                                 |
| <b>esecuzione della protezione da cortocircuito</b>                       | interruttore automatico                                                                                                                                                            |
| <b>potere di interruzione estremo in cortocircuito (Icu)</b>              |                                                                                                                                                                                    |
| • con 400 V valore nominale                                               | 50 000 A                                                                                                                                                                           |

|                                                                                                                  |                                                                    |
|------------------------------------------------------------------------------------------------------------------|--------------------------------------------------------------------|
| • con 500 V valore nominale                                                                                      | 50 000 A                                                           |
| emissione di disturbi eMC secondo IEC 60947-1                                                                    | CISPR11, ambiente A (ambiente industriale)                         |
| immunità ai disturbi EMC secondo IEC 60947-1                                                                     | conforme al grado di severità 3, ambiente A (ambiente industriale) |
| <b>disturbi condotti</b>                                                                                         |                                                                    |
| • di tipo burst secondo IEC 61000-4-4                                                                            | 2 kV collegamento di rete / 1 kV connettore di controllo           |
| • conduttore-terra di tipo surge secondo IEC 61000-4-5                                                           | 2 kV                                                               |
| • conduttore-conduttore di tipo surge secondo IEC 61000-4-5                                                      | 1 kV                                                               |
| <b>Sicurezza</b>                                                                                                 |                                                                    |
| <b>quota di guasti pericolosi</b>                                                                                |                                                                    |
| • per basso tasso di richiesta secondo SN 31920                                                                  | 50 %                                                               |
| • per alto tasso di richiesta secondo SN 31920                                                                   | 75 %                                                               |
| <b>valore B10 per alto tasso di richiesta secondo SN 31920</b>                                                   | 1 000 000                                                          |
| <b>tasso di guasto [FIT] per basso tasso di richiesta secondo SN 31920</b>                                       | 100 FIT                                                            |
| IEC 61508                                                                                                        |                                                                    |
| valore T1 per intervallo di proof test o durata di utilizzo secondo IEC 61508                                    | 20 a                                                               |
| Sicurezza elettrica                                                                                              |                                                                    |
| <b>protezione da contatto contro la folgorazione</b>                                                             | protezione per le dita                                             |
| <b>Circuito elettrico principale</b>                                                                             |                                                                    |
| <b>numero di poli per circuito principale</b>                                                                    | 3                                                                  |
| <b>esecuzione del contatto di commutazione</b>                                                                   | comando elettromeccanico                                           |
| <b>valore di intervento impostabile per corrente dello sganciatore di sovraccarico dipendente dalla corrente</b> | 1,5 ... 12 A                                                       |
| <b>esecuzione della protezione motore</b>                                                                        | protezione totale del motore                                       |
| tensione di impiego valore nominale                                                                              | 200 ... 440 V                                                      |
| <b>corrente di impiego</b>                                                                                       |                                                                    |
| • con AC con 400 V valore nominale                                                                               | 12 A                                                               |
| • con AC-3 con 400 V valore nominale                                                                             | 12 A                                                               |
| <b>potenza di impiego</b>                                                                                        |                                                                    |
| • con AC-3                                                                                                       |                                                                    |
| — con 400 V valore nominale                                                                                      | 5,5 kW                                                             |
| — con 500 V valore nominale                                                                                      | 5 500 W                                                            |
| • con AC-3e                                                                                                      |                                                                    |
| — con 400 V valore nominale                                                                                      | 6 kW                                                               |
| — con 500 V valore nominale                                                                                      | 5,5 kW                                                             |
| <b>funzione del prodotto</b>                                                                                     |                                                                    |
| • ingressi digitali parametrizzabili                                                                             | Sì                                                                 |
| • uscite digitali parametrizzabili                                                                               | Sì                                                                 |
| <b>numero di ingressi digitali</b>                                                                               | 4                                                                  |
| <b>numero delle prese</b>                                                                                        |                                                                    |
| • per segnali di uscita digitali                                                                                 | 2                                                                  |
| • per segnali di ingresso digitali                                                                               | 4                                                                  |
| <b>numero delle uscite digitali</b>                                                                              | 2                                                                  |
| <b>Tensione di alimentazione</b>                                                                                 |                                                                    |
| <b>tipo di tensione della tensione di alimentazione</b>                                                          | DC                                                                 |
| <b>Circuito di comando/ Comando</b>                                                                              |                                                                    |
| <b>tipo di tensione della tensione di alimentazione di comando</b>                                               | DC                                                                 |
| <b>tensione di alimentazione di comando 1 con DC valore nominale</b>                                             | 20,4 ... 28,8 V                                                    |
| <b>tensione di alimentazione di comando 1 con DC</b>                                                             | 20,4 ... 28,8 V                                                    |
| <b>corrente di comando con DC</b>                                                                                |                                                                    |
| • con modo di funzionamento standby                                                                              | 100 mA                                                             |
| • durante l'esercizio                                                                                            | 0,6 A                                                              |
| <b>potenza dissipata [W] nel circuito ausiliario e di comando</b>                                                |                                                                    |
| • in stato di commutazione OFF con circuito di bypass                                                            | 1,9584 W                                                           |
| • in stato di commutazione ON con circuito di bypass                                                             | 5,04 W                                                             |
| <b>Tempi di reazione</b>                                                                                         |                                                                    |
| <b>ritardo all'inserzione</b>                                                                                    | 85 ms                                                              |

|                                           |                                  |
|-------------------------------------------|----------------------------------|
| <b>ritardo alla disinserzione</b>         | 65 ms                            |
| <b>posizione di montaggio</b>             | verticale, orizzontale, coricato |
| <b>posizione di montaggio consigliato</b> | orizzontale                      |
| <b>tipo di fissaggio</b>                  | fissaggio a vite                 |
| <b>altezza</b>                            | 215 mm                           |
| <b>larghezza</b>                          | 294 mm                           |
| <b>profondità</b>                         | 148 mm                           |

#### Condizioni ambientali

|                                                                            |                                   |
|----------------------------------------------------------------------------|-----------------------------------|
| altitudine di installazione per altitudine s.l.m. max.                     | 2 000 m                           |
| <b>temperatura ambiente</b>                                                |                                   |
| • durante l'esercizio                                                      | -25 ... +55 °C                    |
| • durante l'immagazzinaggio                                                | -40 ... +70 °C                    |
| • durante il trasporto                                                     | -40 ... +70 °C                    |
| umidità relativa durante l'esercizio                                       | 10 ... 95 %                       |
| <b>protocollo viene supportato</b>                                         |                                   |
| • protocollo PROFIBUS DP                                                   | No                                |
| • protocollo PROFINET                                                      | No                                |
| <b>esecuzione dell'interfaccia</b>                                         |                                   |
| • protocollo AS-Interface                                                  | No                                |
| • protocollo PROFINET                                                      | No                                |
| • protocollo PROFIBUS DP                                                   | No                                |
| <b>funzione del prodotto comunicazione di bus</b>                          | Sì                                |
| protocollo viene supportato protocollo AS-Interface                        | No                                |
| funzione del prodotto interfaccia corrente di comando con IO-Link          | No                                |
| <b>esecuzione del collegamento elettrico</b>                               |                                   |
| • per circuito principale                                                  | spina a norma ISO 23570, HAN Q4/2 |
| • per circuito ausiliario e di comando                                     | spina                             |
| <b>esecuzione del collegamento elettrico</b>                               |                                   |
| • 1 per segnali di ingresso digitali                                       | presa M12                         |
| • 1 per segnali di uscita digitali                                         | presa M12                         |
| • 2 per segnali di ingresso digitali                                       | presa M12                         |
| • 3 per segnali di ingresso digitali                                       | presa M12                         |
| • 4 per segnali di ingresso digitali                                       | presa M12                         |
| corrente a pieno carico (FLA) per motore trifase con 480 V valore nominale | 11 A                              |
| <b>potenza meccanica erogata [hp]</b>                                      |                                   |
| • per motore trifase                                                       |                                   |
| — con 220/230 V valore nominale                                            | 3 hp                              |
| — con 460/480 V valore nominale                                            | 7,5 hp                            |
| — con 575/600 V valore nominale                                            | 10 hp                             |
| tensione di impiego con AC a 60 Hz secondo CSA e UL valore nominale        | 600 V                             |

#### Approvazioni Certificati

|                          |     |
|--------------------------|-----|
| General Product Approval | EMV |
|--------------------------|-----|



|                   |       |                 |             |                          |
|-------------------|-------|-----------------|-------------|--------------------------|
| Test Certificates | other | Dangerous goods | Environment | Industrial Communication |
|-------------------|-------|-----------------|-------------|--------------------------|

[Type Test Certificates/Test Report](#)



[Confirmation](#)

[Transport Information](#)

[Environmental Confirmations](#)



#### Ulteriori informazioni

**Informazioni sull'imballaggio**

<https://support.industry.siemens.com/cs/ww/it/view/109813875>

**Information for data generation and storage**

<https://support.industry.siemens.com/cs/ww/en/view/109995012>

**Information- and Downloadcenter (Cataloghi, Opuscoli,...)**

<https://www.siemens.com/ic10>

**Industry Mall (sistema di ordinazione Online)**

<https://mall.industry.siemens.com/mall/it/it/Catalog/product?mlfb=3RK1395-6LS41-3AD5>

**Generatore CAx online**

<https://support.automation.siemens.com/WW/CAxorder/default.aspx?lang=en&mlfb=3RK1395-6LS41-3AD5>

**Service&Support (Manuali, Certificati, Caratteristiche, FAQ, ...)**

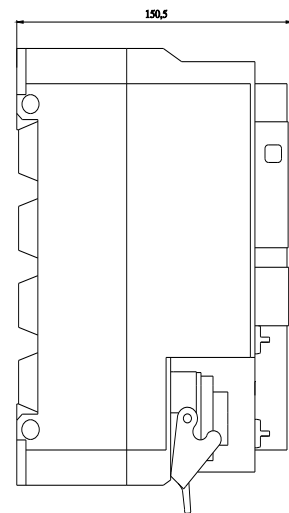
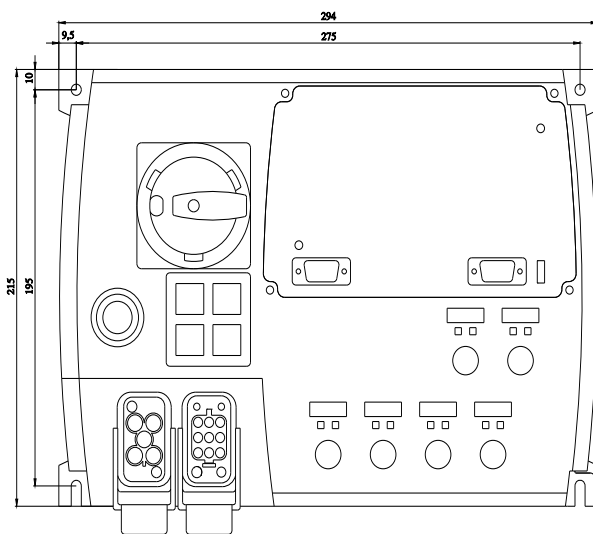
<https://support.industry.siemens.com/cs/ww/it/ps/3RK1395-6LS41-3AD5>

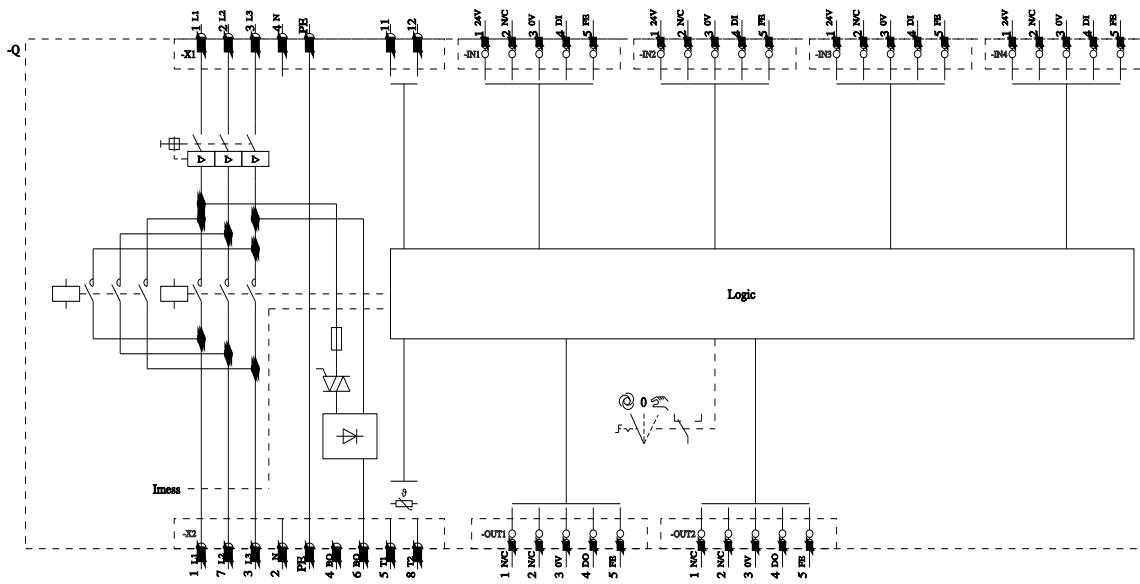
**Banca dati immagini (foto prodotto, disegni dimensionali 2D, modelli 3D, schemi delle connessioni, macro EPLAN...)**

[https://www.automation.siemens.com/bilddb/cax\\_de.aspx?mlfb=3RK1395-6LS41-3AD5&lang=en](https://www.automation.siemens.com/bilddb/cax_de.aspx?mlfb=3RK1395-6LS41-3AD5&lang=en)

**Curve caratteristiche**

[https://curves.simaris.siemens.com/curves/<mmp\\_prod\\_noCOMP="HAUPT"></mmp\\_prod\\_no>](https://curves.simaris.siemens.com/curves/<mmp_prod_noCOMP=)





Ultima modifica:

04/04/2026