



avviatore motore SIRIUS M200D modulo tecnologico avviatore diretto con commutazione elettronica AC-3, 0,75 kW/400 V 0,15 A ... 2,00 A protezione elettronica da sovraccarico termistore: thermoclick / PTC con contatto del freno DC 180 V 4DI / 2DO Han Q4/2 - Han Q8/0 con comando manuale locale e selettore a chiave tramite modulo di comunicazione 3RK1305\* impiegabile su PROFIBUS o PROFINET

marca del prodotto	SIRIUS
denominazione del prodotto	Avviatori motore
esecuzione del prodotto	avviatore diretto
designazione del tipo di prodotto	M200D
funzione del prodotto	
• comando sul posto	Sì
• interfaccia corrente di comando per cablaggio parallelo	No
tensione di isolamento valore nominale	500 V
grado di inquinamento	3
tensione di tenuta a impulso valore nominale	6 000 V
tensione max. ammissibile per separazione sicura	
• tra circuito principale e circuito ausiliario	400 V
• tra circuito di comando e circuito ausiliario	24 V
resistenza agli urti	12 g / 11 ms
resistenza a vibrazioni	7 mm / 2 g
tipo di coordinamento	1
Direttiva RoHS (data)	07/01/2006
SVHC substance name	Lead CAS-No. 7439-92-1 Lead monoxide (lead oxide) CAS-No. 1317-36-8 2-methyl-1-(4-methylthiophenyl)-2-morpholinopropan-1-one CAS-No. 71868-10-5 Melamine CAS-No. 108-78-1
Peso netto per UQ	4,021 kg
funzione del prodotto	
• avviamento diretto	Sì
• avviamento reversibile	No
parte integrante del prodotto uscita per freno motore	Sì
dotazione del prodotto	
• comando del freno con AC 230 V	No
• comando del freno con AC 400 V	No
• comando del freno con DC 24 V	No
• comando del freno con DC 180 V	Sì
• comando del freno con DC 500 V	No
ampliamento del prodotto modulo di frenatura per comando del freno	No
funzione del prodotto protezione da cortocircuito	Sì
esecuzione della protezione da cortocircuito	interruttore automatico
potere di interruzione estremo in cortocircuito (Icu)	
• con 400 V valore nominale	50 000 A
• con 500 V valore nominale	20 000 A
emissione di disturbi eMC secondo IEC 60947-1	CISPR11, ambiente A (group 2)

immunità ai disturbi EMC secondo IEC 60947-1	conforme al grado di severità 3, ambiente A (ambiente industriale)
<b>disturbi condotti</b>	
<ul style="list-style-type: none"> <li>• di tipo burst secondo IEC 61000-4-4</li> <li>• conduttore-terra di tipo surge secondo IEC 61000-4-5</li> <li>• conduttore-conduttore di tipo surge secondo IEC 61000-4-5</li> </ul>	2 kV collegamento di rete / 1 kV connettore di controllo 2 kV 1 kV
<b>Sicurezza</b>	
<b>quota di guasti pericolosi</b>	
<ul style="list-style-type: none"> <li>• per basso tasso di richiesta secondo SN 31920</li> <li>• per alto tasso di richiesta secondo SN 31920</li> </ul>	50 % 75 %
<b>valore B10 per alto tasso di richiesta secondo SN 31920</b>	1 000 000
<b>tasso di guasto [FIT] per basso tasso di richiesta secondo SN 31920</b>	100 FIT
<b>IEC 61508</b>	
valore T1 per intervallo di proof test o durata di utilizzo secondo IEC 61508	20 a
<b>Sicurezza elettrica</b>	
<b>protezione da contatto contro la folgorazione</b>	protezione per le dita
<b>Circuito elettrico principale</b>	
<b>numero di poli per circuito principale</b>	3
<b>esecuzione del contatto di commutazione</b>	comando elettronico / tiristore / 2 fasi
<b>valore di intervento impostabile per corrente dello sganciatore di sovraccarico dipendente dalla corrente</b>	0,15 ... 2 A
<b>esecuzione della protezione motore</b>	protezione totale del motore
tensione di impiego valore nominale	200 ... 440 V
<b>corrente di impiego</b>	
<ul style="list-style-type: none"> <li>• con AC con 400 V valore nominale</li> <li>• con AC-3 con 400 V valore nominale</li> </ul>	2 A 2 A
<b>potenza di impiego</b>	
<ul style="list-style-type: none"> <li>• con AC-3               <ul style="list-style-type: none"> <li>— con 400 V valore nominale</li> <li>— con 500 V valore nominale</li> </ul> </li> <li>• con AC-3e               <ul style="list-style-type: none"> <li>— con 400 V valore nominale</li> <li>— con 500 V valore nominale</li> </ul> </li> </ul>	0,75 kW 750 W 1 kW 0,75 kW
<b>funzione del prodotto</b>	
<ul style="list-style-type: none"> <li>• ingressi digitali parametrizzabili</li> <li>• uscite digitali parametrizzabili</li> </ul>	Sì Sì
<b>numero di ingressi digitali</b>	4
<b>numero delle prese</b>	
<ul style="list-style-type: none"> <li>• per segnali di uscita digitali</li> <li>• per segnali di ingresso digitali</li> </ul>	2 4
<b>numero delle uscite digitali</b>	2
<b>Tensione di alimentazione</b>	
<b>tipo di tensione della tensione di alimentazione</b>	DC
<b>tensione di alimentazione 1 con DC</b>	24 V
<b>Circuito di comando/ Comando</b>	
<b>tipo di tensione della tensione di alimentazione di comando</b>	DC
<b>tensione di alimentazione di comando 1 con DC valore nominale</b>	20,4 ... 28,8 V
<b>tensione di alimentazione di comando 1 con DC</b>	20,4 ... 28,8 V
<b>corrente di comando con DC</b>	
<ul style="list-style-type: none"> <li>• con modo di funzionamento standby</li> <li>• durante l'esercizio</li> </ul>	100 mA 600 mA
<b>potenza dissipata [W] nel circuito ausiliario e di comando</b>	
<ul style="list-style-type: none"> <li>• in stato di commutazione OFF con circuito di bypass</li> <li>• in stato di commutazione ON con circuito di bypass</li> </ul>	2,7936 W 3,2256 W
<b>Tempi di reazione</b>	
<b>ritardo all'inserzione</b>	25 ms
<b>ritardo alla disinserzione</b>	35 ms

<b>posizione di montaggio</b>	verticale, orizzontale, coricato
<b>posizione di montaggio consigliato</b>	orizzontale
<b>tipo di fissaggio</b>	fissaggio a vite
<b>altezza</b>	215 mm
<b>larghezza</b>	294 mm
<b>profondità</b>	148 mm
<b>Condizioni ambientali</b>	
altitudine di installazione per altitudine s.l.m. max.	2 000 m
<b>temperatura ambiente</b>	
• durante l'esercizio	-25 ... +55 °C
• durante l'immagazzinaggio	-40 ... +70 °C
• durante il trasporto	-40 ... +70 °C
umidità relativa durante l'esercizio	10 ... 95 %
<b>protocollo viene supportato</b>	
• protocollo PROFIBUS DP	No
• protocollo PROFINET	No
<b>esecuzione dell'interfaccia</b>	
• protocollo AS-Interface	No
• protocollo PROFINET	No
• protocollo PROFIBUS DP	No
<b>funzione del prodotto comunicazione di bus</b>	Sì
protocollo viene supportato protocollo AS-Interface	No
funzione del prodotto interfaccia corrente di comando con iO-Link	No
<b>esecuzione del collegamento elettrico</b>	
• per circuito principale	spina a norma ISO 23570, HAN Q4/2
• per circuito ausiliario e di comando	spina
<b>esecuzione del collegamento elettrico</b>	
• 1 per segnali di ingresso digitali	presa M12
• 1 per segnali di uscita digitali	presa M12
• 2 per segnali di ingresso digitali	presa M12
• 3 per segnali di ingresso digitali	presa M12
• 4 per segnali di ingresso digitali	presa M12
corrente a pieno carico (FLA) per motore trifase con 480 V valore nominale	1,6 A
<b>potenza meccanica erogata [hp]</b>	
• per motore trifase — con 460/480 V valore nominale	0,7 hp
tensione di impiego con AC a 60 Hz secondo CSA e UL valore nominale	480 V

#### Approvazioni Certificati

General Product Approval

EMV



Test Certificates

other

Environment

Industrial Communication

[Type Test Certificates/Test Report](#)



[Confirmation](#)

[Environmental Confirmations](#)



Profibus

#### Ulteriori informazioni

Informazioni sull'imballaggio

<https://support.industry.siemens.com/cs/ww/it/view/109813875>

Information for data generation and storage

<https://support.industry.siemens.com/cs/ww/en/view/109995012>

Information- and Downloadcenter (Cataloghi, Opuscoli,...)

<https://www.siemens.com/ic10>

Industry Mall (sistema di ordinazione Online)

<https://mall.industry.siemens.com/mall/it/it/Catalog/product?mlfb=3RK1395-6KS71-2AD5>

Generatore CAx online

<https://support.automation.siemens.com/WW/CAxorder/default.aspx?lang=en&mlfb=3RK1395-6KS71-2AD5>

Service&Support (Manuali, Certificati, Caratteristiche, FAQ, ...)

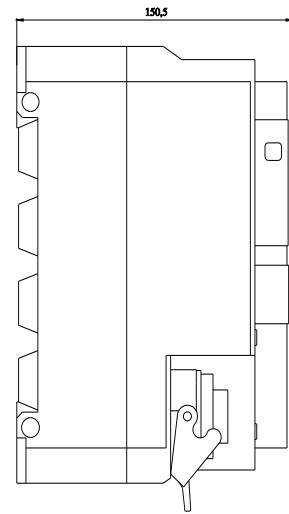
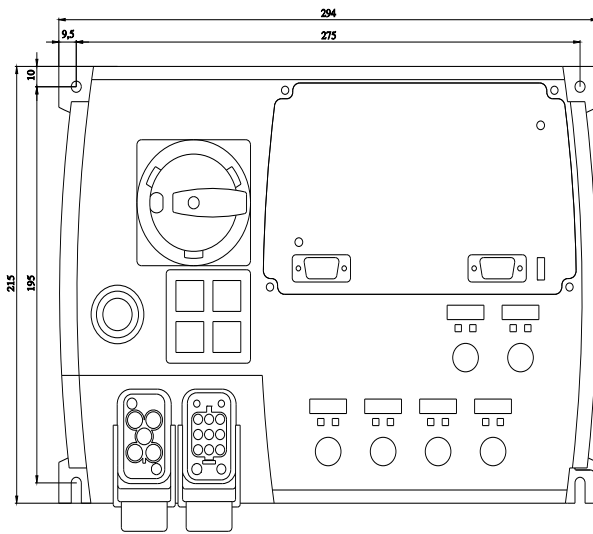
<https://support.industry.siemens.com/cs/ww/it/ps/3RK1395-6KS71-2AD5>

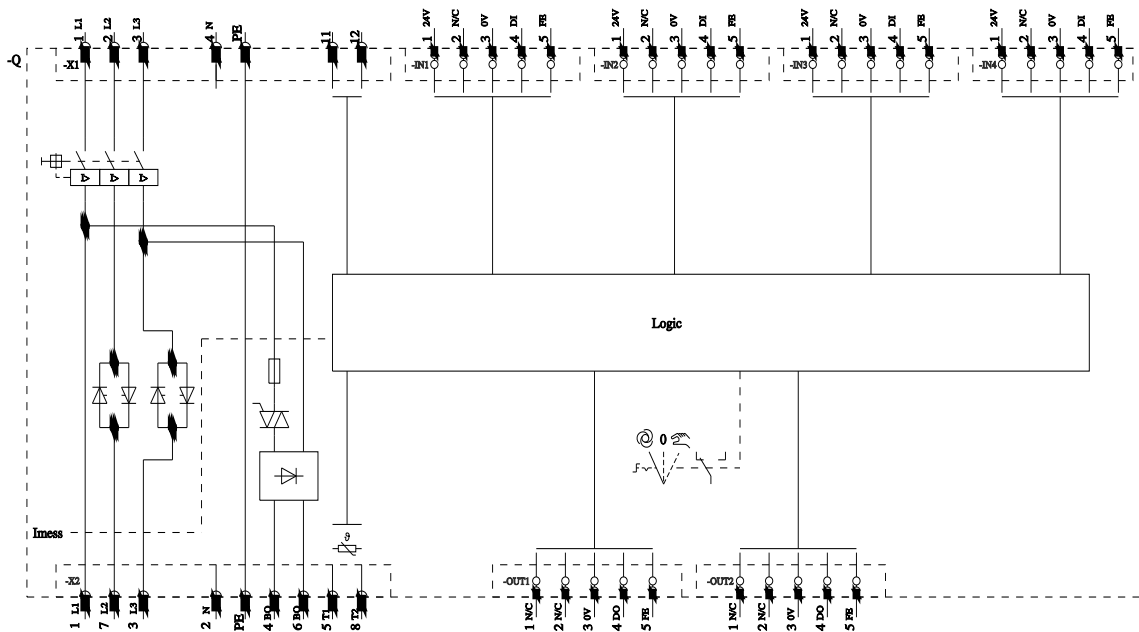
Banca dati immagini (foto prodotto, disegni dimensionali 2D, modelli 3D, schemi delle connessioni, macro EPLAN...)

[https://www.automation.siemens.com/bilddb/cax\\_de.aspx?mlfb=3RK1395-6KS71-2AD5&lang=en](https://www.automation.siemens.com/bilddb/cax_de.aspx?mlfb=3RK1395-6KS71-2AD5&lang=en)

Curve caratteristiche

[https://curves.simaris.siemens.com/curves/<mmp\\_prod\\_noCOMP="HAUPT"></mmp\\_prod\\_no>](https://curves.simaris.siemens.com/curves/<mmp_prod_noCOMP=)





Ultima modifica:

04/04/2026