



avviatore motore SIRIUS M200D modulo tecnologico avviatore diretto con commutazione elettromeccanica AC-3, 0,75 kW/400 V 0,15 A ... 2,00 A protezione elettronica da sovraccarico termistore: thermoclick / PTC con contatto del freno AC 400 V 4DI / 2DO Han Q4/2 - Han Q8/0 con comando manuale locale e selettore a chiave tramite modulo di comunicazione 3RK1305* impiegabile su PROFIBUS o PROFINET

| | |
|---|--|
| marca del prodotto | SIRIUS |
| denominazione del prodotto | Avviatori motore |
| esecuzione del prodotto | avviatore diretto |
| designazione del tipo di prodotto | M200D |
| funzione del prodotto | |
| • comando sul posto | Sì |
| • interfaccia corrente di comando per cablaggio parallelo | No |
| tensione di isolamento valore nominale | 500 V |
| grado di inquinamento | 3 |
| tensione di tenuta a impulso valore nominale | 6 000 V |
| tensione max. ammissibile per separazione sicura | |
| • tra circuito principale e circuito ausiliario | 400 V |
| • tra circuito di comando e circuito ausiliario | 24 V |
| resistenza agli urti | 12 g / 11 ms |
| resistenza a vibrazioni | 7 mm / 2 g |
| durata di vita meccanica (cicli di manovra) dei contatti principali tip. | 10 000 000 |
| tipo di coordinamento | 2 |
| Direttiva RoHS (data) | 07/01/2006 |
| SVHC substance name | Lead CAS-No. 7439-92-1 Lead monoxide (lead oxide) CAS-No. 1317-36-8 2-methyl-1-(4-methylthiophenyl)-2-morpholinopropan-1-one CAS-No. 71868-10-5 Melamine CAS-No. 108-78-1 |
| Peso netto per UQ | 5,1 kg |
| funzione del prodotto | |
| • avviamento diretto | Sì |
| • avviamento reversibile | No |
| parte integrante del prodotto uscita per freno motore | Sì |
| dotazione del prodotto | |
| • comando del freno con AC 230 V | Sì |
| • comando del freno con AC 400 V | Sì |
| • comando del freno con DC 24 V | No |
| • comando del freno con DC 180 V | No |
| • comando del freno con DC 500 V | No |
| ampliamento del prodotto modulo di frenatura per comando del freno | No |
| funzione del prodotto protezione da cortocircuito | Sì |
| esecuzione della protezione da cortocircuito | interruttore automatico |
| potere di interruzione estremo in cortocircuito (Icu) | |
| • con 400 V valore nominale | 50 000 A |

| | |
|--|--|
| • con 500 V valore nominale | 50 000 A |
| emissione di disturbi EMC secondo IEC 60947-1 | CISPR11, ambiente A (ambiente industriale) |
| immunità ai disturbi EMC secondo IEC 60947-1 | conforme al grado di severità 3, ambiente A (ambiente industriale) |
| disturbi condotti | |
| • di tipo burst secondo IEC 61000-4-4 | 2 kV collegamento di rete / 1 kV connettore di controllo |
| • conduttore-terra di tipo surge secondo IEC 61000-4-5 | 2 kV |
| • conduttore-conduttore di tipo surge secondo IEC 61000-4-5 | 1 kV |
| Sicurezza | |
| quota di guasti pericolosi | |
| • per basso tasso di richiesta secondo SN 31920 | 50 % |
| • per alto tasso di richiesta secondo SN 31920 | 75 % |
| valore B10 per alto tasso di richiesta secondo SN 31920 | 1 000 000 |
| tasso di guasto [FIT] per basso tasso di richiesta secondo SN 31920 | 100 FIT |
| IEC 61508 | |
| valore T1 per intervallo di proof test o durata di utilizzo secondo IEC 61508 | 20 a |
| Sicurezza elettrica | |
| protezione da contatto contro la folgorazione | protezione per le dita |
| Circuito elettrico principale | |
| numero di poli per circuito principale | 3 |
| esecuzione del contatto di commutazione | comando elettromeccanico |
| valore di intervento impostabile per corrente dello sganciatore di sovraccarico dipendente dalla corrente | 0,15 ... 2 A |
| esecuzione della protezione motore | protezione totale del motore |
| tensione di impiego valore nominale | 200 ... 440 V |
| corrente di impiego | |
| • con AC con 400 V valore nominale | 2 A |
| • con AC-3 con 400 V valore nominale | 2 A |
| potenza di impiego | |
| • con AC-3 | |
| — con 400 V valore nominale | 0,75 kW |
| — con 500 V valore nominale | 750 W |
| • con AC-3e | |
| — con 400 V valore nominale | 1 kW |
| — con 500 V valore nominale | 0,75 kW |
| funzione del prodotto | |
| • ingressi digitali parametrizzabili | Sì |
| • uscite digitali parametrizzabili | Sì |
| numero di ingressi digitali | 4 |
| numero delle prese | |
| • per segnali di uscita digitali | 2 |
| • per segnali di ingresso digitali | 4 |
| numero delle uscite digitali | 2 |
| Tensione di alimentazione | |
| tipo di tensione della tensione di alimentazione | DC |
| tensione di alimentazione 1 con DC | 24 V |
| Circuito di comando/ Comando | |
| tipo di tensione della tensione di alimentazione di comando | DC |
| tensione di alimentazione di comando 1 con DC valore nominale | 20,4 ... 28,8 V |
| tensione di alimentazione di comando 1 con DC | 20,4 ... 28,8 V |
| corrente di comando con DC | |
| • con modo di funzionamento standby | 100 mA |
| • durante l'esercizio | 600 mA |
| potenza dissipata [W] nel circuito ausiliario e di comando | |
| • in stato di commutazione OFF con circuito di bypass | 1,9584 W |
| • in stato di commutazione ON con circuito di bypass | 5,04 W |
| Tempi di reazione | |

| | |
|---|----------------------------------|
| ritardo all'inserzione | 85 ms |
| ritardo alla disinserzione | 65 ms |
| posizione di montaggio | verticale, orizzontale, coricato |
| posizione di montaggio consigliato | orizzontale |
| tipo di fissaggio | fissaggio a vite |
| altezza | 215 mm |
| larghezza | 294 mm |
| profondità | 148 mm |

Condizioni ambientali

| | |
|--|-----------------------------------|
| altitudine di installazione per altitudine s.l.m. max. | 2 000 m |
| temperatura ambiente | |
| • durante l'esercizio | -25 ... +55 °C |
| • durante l'immagazzinaggio | -40 ... +70 °C |
| • durante il trasporto | -40 ... +70 °C |
| umidità relativa durante l'esercizio | 10 ... 95 % |
| protocollo viene supportato | |
| • protocollo PROFIBUS DP | No |
| • protocollo PROFINET | No |
| esecuzione dell'interfaccia | |
| • protocollo AS-Interface | No |
| • protocollo PROFINET | No |
| • protocollo PROFIBUS DP | No |
| funzione del prodotto comunicazione di bus | Sì |
| protocollo viene supportato protocollo AS-Interface | No |
| funzione del prodotto interfaccia corrente di comando con IO-Link | No |
| esecuzione del collegamento elettrico | |
| • per circuito principale | spina a norma ISO 23570, HAN Q4/2 |
| • per circuito ausiliario e di comando | spina |
| esecuzione del collegamento elettrico | |
| • 1 per segnali di ingresso digitali | presa M12 |
| • 1 per segnali di uscita digitali | presa M12 |
| • 2 per segnali di ingresso digitali | presa M12 |
| • 3 per segnali di ingresso digitali | presa M12 |
| • 4 per segnali di ingresso digitali | presa M12 |
| corrente a pieno carico (FLA) per motore trifase con 480 V valore nominale | 1,6 A |
| potenza meccanica erogata [hp] | |
| • per motore trifase | |
| — con 460/480 V valore nominale | 0,7 hp |
| — con 575/600 V valore nominale | 1 hp |
| tensione di impiego con AC a 60 Hz secondo CSA e UL valore nominale | 600 V |

Approvazioni Certificati

| | |
|--------------------------|-----|
| General Product Approval | EMV |
|--------------------------|-----|



| | | | | |
|-------------------|-------|-----------------|-------------|--------------------------|
| Test Certificates | other | Dangerous goods | Environment | Industrial Communication |
|-------------------|-------|-----------------|-------------|--------------------------|

[Type Test Certificates/Test Report](#)



[Confirmation](#)

[Transport Information](#)

[Environmental Conformations](#)



Ulteriori informazioni

Informazioni sull'imballaggio

<https://support.industry.siemens.com/cs/ww/it/view/109813875>

Information for data generation and storage

<https://support.industry.siemens.com/cs/ww/en/view/109995012>

Information- and Downloadcenter (Cataloghi, Opuscoli,...)

<https://www.siemens.com/ic10>

Industry Mall (sistema di ordinazione Online)

<https://mall.industry.siemens.com/mall/it/it/Catalog/product?mlfb=3RK1395-6KS41-2AD3>

Generatore CAx online

<https://support.automation.siemens.com/WW/CAxorder/default.aspx?lang=en&mlfb=3RK1395-6KS41-2AD3>

Service&Support (Manuali, Certificati, Caratteristiche, FAQ, ...)

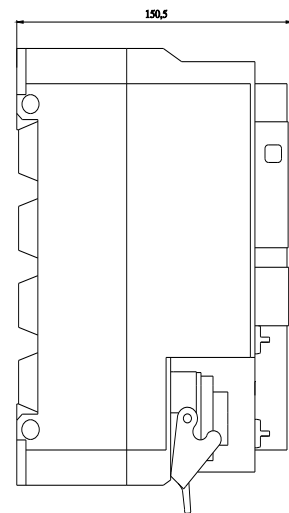
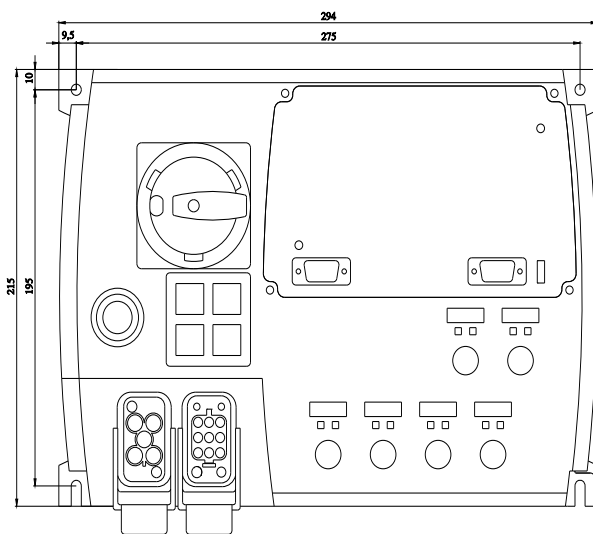
<https://support.industry.siemens.com/cs/ww/it/ps/3RK1395-6KS41-2AD3>

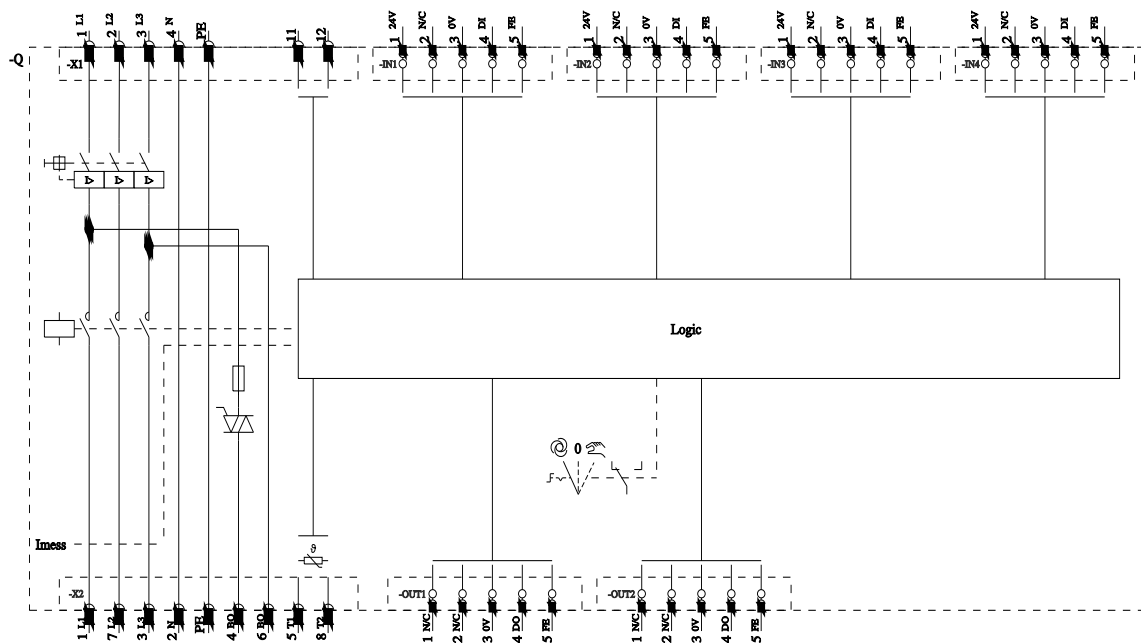
Banca dati immagini (foto prodotto, disegni dimensionali 2D, modelli 3D, schemi delle connessioni, macro EPLAN...)

https://www.automation.siemens.com/bilddb/cax_de.aspx?mlfb=3RK1395-6KS41-2AD3&lang=en

Curve caratteristiche

[https://curves.simaris.siemens.com/curves/<mmp_prod_noCOMP="HAUPT"></mmp_prod_no>](https://curves.simaris.siemens.com/curves/<mmp_prod_noCOMP=)





Ultima modifica:

04/04/2026