



avviatore motore SIRIUS M200D AS-i comunicazione: AS-Interface avviatore invertitore standard con commutazione elettronica AC-3, 5,5 kW / 400 V 1,5 A ... 12,00 A protezione elettronica da sovraccarico termistore: thermoclick / PTC con contatto del freno DC 180 V 4DI / 1DO AS-i Han Q4/2 - Han Q8/0 con comando manuale locale e selettore a chiave

<b>marca del prodotto</b>	SIRIUS
<b>denominazione del prodotto</b>	Avviatori motore
<b>esecuzione del prodotto</b>	avviatore reversibile
<b>designazione del tipo di prodotto</b>	M200D
<b>funzione del prodotto</b>	
• comando sul posto	Sì
• interfaccia corrente di comando per cablaggio parallelo	No
<b>tensione di isolamento valore nominale</b>	500 V
<b>grado di inquinamento</b>	3
<b>tensione di tenuta a impulso valore nominale</b>	6 000 V
<b>tensione max. ammissibile per separazione sicura</b>	
• tra circuito principale e circuito ausiliario	400 V
• tra circuito di comando e circuito ausiliario	24 V
<b>resistenza agli urti</b>	12 g / 11 ms
<b>resistenza a vibrazioni</b>	7 mm / 2 g
<b>tipo di coordinamento</b>	1
<b>Direttiva RoHS (data)</b>	07/01/2006
<b>SVHC substance name</b>	Lead CAS-No. 7439-92-1 Lead monoxide (lead oxide) CAS-No. 1317-36-8 2-methyl-1-(4-methylthiophenyl)-2-morpholinopropan-1-one CAS-No. 71868-10-5 Melamine CAS-No. 108-78-1 6,6'-di-tert-butyl-2,2'-methylenedi-p-cresol CAS-No. 119-47-1
<b>Peso netto per UQ</b>	4,25 kg
<b>funzione del prodotto</b>	
• avviamento diretto	No
• avviamento reversibile	Sì
<b>parte integrante del prodotto uscita per freno motore</b>	Sì
<b>dotazione del prodotto</b>	
• comando del freno con AC 230 V	No
• comando del freno con AC 400 V	No
• comando del freno con DC 24 V	No
• comando del freno con DC 180 V	Sì
• comando del freno con DC 500 V	No
<b>ampliamento del prodotto modulo di frenatura per comando del freno</b>	No
<b>funzione del prodotto protezione da cortocircuito</b>	Sì
<b>esecuzione della protezione da cortocircuito</b>	interruttore automatico
<b>potere di interruzione estremo in cortocircuito (Icu)</b>	
• con 400 V valore nominale	50 000 A
• con 500 V valore nominale	20 000 A

emissione di disturbi EMC secondo IEC 60947-1	CISPR11, ambiente A (group 2)
immunità ai disturbi EMC secondo IEC 60947-1	conforme al grado di severità 3, ambiente A (ambiente industriale)
<b>disturbi condotti</b>	
<ul style="list-style-type: none"> <li>• di tipo burst secondo IEC 61000-4-4</li> <li>• conduttore-terra di tipo surge secondo IEC 61000-4-5</li> <li>• conduttore-conduttore di tipo surge secondo IEC 61000-4-5</li> </ul>	2 kV collegamento di rete / 1 kV connettore di controllo 2 kV 1 kV
<b>Sicurezza</b>	
<b>quota di guasti pericolosi</b>	
<ul style="list-style-type: none"> <li>• per basso tasso di richiesta secondo SN 31920</li> <li>• per alto tasso di richiesta secondo SN 31920</li> </ul>	50 % 75 %
<b>valore B10 per alto tasso di richiesta secondo SN 31920</b>	1 000 000
<b>tasso di guasto [FIT] per basso tasso di richiesta secondo SN 31920</b>	100 FIT
<b>IEC 61508</b>	
valore T1 per intervallo di proof test o durata di utilizzo secondo IEC 61508	20 a
<b>Sicurezza elettrica</b>	
<b>protezione da contatto contro la folgorazione</b>	protezione per le dita
<b>Circuito elettrico principale</b>	
<b>numero di poli per circuito principale</b>	3
<b>esecuzione del contatto di commutazione</b>	comando elettronico / tiristore / 2 fasi
<b>valore di intervento impostabile per corrente dello sganciatore di sovraccarico dipendente dalla corrente</b>	1,5 ... 12 A
<b>esecuzione della protezione motore</b>	protezione totale del motore
tensione di impiego valore nominale	200 ... 440 V
<b>corrente di impiego</b>	
<ul style="list-style-type: none"> <li>• con AC con 400 V valore nominale</li> <li>• con AC-3 con 400 V valore nominale</li> </ul>	12 A 12 A
<b>potenza di impiego</b>	
<ul style="list-style-type: none"> <li>• con AC-3               <ul style="list-style-type: none"> <li>— con 400 V valore nominale</li> <li>— con 500 V valore nominale</li> </ul> </li> <li>• con AC-3e               <ul style="list-style-type: none"> <li>— con 400 V valore nominale</li> <li>— con 500 V valore nominale</li> </ul> </li> </ul>	5,5 kW 5 500 W 6 kW 5,5 kW
<b>funzione del prodotto</b>	
<ul style="list-style-type: none"> <li>• ingressi digitali parametrizzabili</li> <li>• uscite digitali parametrizzabili</li> </ul>	Sì Sì
<b>numero di ingressi digitali</b>	4
<b>numero delle prese</b>	
<ul style="list-style-type: none"> <li>• per segnali di uscita digitali</li> <li>• per segnali di ingresso digitali</li> </ul>	1 4
<b>numero delle uscite digitali</b>	1
<b>Tensione di alimentazione</b>	
<b>tipo di tensione della tensione di alimentazione</b>	DC
<b>tensione di alimentazione 1 con DC</b>	24 V
<b>tensione di alimentazione 1 con DC valore nominale</b>	30 V
<ul style="list-style-type: none"> <li>• min. ammissibile</li> <li>• max. ammissibile</li> </ul>	26,5 V 31,6 V
<b>Circuito di comando/ Comando</b>	
<b>tipo di tensione della tensione di alimentazione di comando</b>	DC
<b>tensione di alimentazione di comando con DC valore nominale</b>	20,4 ... 28,8 V
<b>tensione di alimentazione di comando 1 con DC valore nominale</b>	24 V
<b>tensione di alimentazione di comando 1 con DC valore nominale</b>	20,4 ... 28,8 V
<b>tensione di alimentazione di comando 1 con DC</b>	20,4 ... 28,8 V
<b>corrente di comando con DC</b>	
<ul style="list-style-type: none"> <li>• con modo di funzionamento standby</li> </ul>	100 mA

<ul style="list-style-type: none"> <li>• durante l'esercizio</li> </ul>	0,6 A
<b>potenza dissipata [W] nel circuito ausiliario e di comando</b>	
<ul style="list-style-type: none"> <li>• in stato di commutazione OFF con circuito di bypass</li> </ul>	1,9872 W
<ul style="list-style-type: none"> <li>• in stato di commutazione ON con circuito di bypass</li> </ul>	8,2656 W
<b>Tempi di reazione</b>	
<b>ritardo all'inserzione</b>	25 ms
<b>ritardo alla disinserzione</b>	35 ms
<b>posizione di montaggio</b>	verticale, orizzontale, coricato
<b>posizione di montaggio consigliato</b>	orizzontale
<b>tipo di fissaggio</b>	fissaggio a vite
<b>altezza</b>	215 mm
<b>larghezza</b>	294 mm
<b>profondità</b>	159 mm
<b>Condizioni ambientali</b>	
altitudine di installazione per altitudine s.l.m. max.	2 000 m
<b>temperatura ambiente</b>	
<ul style="list-style-type: none"> <li>• durante l'esercizio</li> </ul>	-25 ... +55 °C
<ul style="list-style-type: none"> <li>• durante l'immagazzinaggio</li> </ul>	-40 ... +70 °C
<ul style="list-style-type: none"> <li>• durante il trasporto</li> </ul>	-40 ... +70 °C
umidità relativa durante l'esercizio	10 ... 95 %
<b>protocollo viene supportato</b>	
<ul style="list-style-type: none"> <li>• protocollo PROFIBUS DP</li> </ul>	No
<ul style="list-style-type: none"> <li>• protocollo PROFINET</li> </ul>	No
<b>esecuzione dell'interfaccia</b>	
<ul style="list-style-type: none"> <li>• protocollo AS-Interface</li> </ul>	Sì
<ul style="list-style-type: none"> <li>• protocollo PROFINET</li> </ul>	No
<ul style="list-style-type: none"> <li>• protocollo PROFIBUS DP</li> </ul>	No
<b>funzione del prodotto comunicazione di bus</b>	Sì
protocollo viene supportato protocollo AS-Interface	Sì
funzione del prodotto interfaccia corrente di comando con iO-Link	No
esecuzione del collegamento elettrico dell'interfaccia di comunicazione	spina M12
<b>esecuzione del collegamento elettrico</b>	
<ul style="list-style-type: none"> <li>• per circuito principale</li> </ul>	spina a norma ISO 23570, HAN Q4/2
<ul style="list-style-type: none"> <li>• per circuito ausiliario e di comando</li> </ul>	spina
<b>esecuzione del collegamento elettrico</b>	
<ul style="list-style-type: none"> <li>• 1 per segnali di ingresso digitali</li> </ul>	presa M12
<ul style="list-style-type: none"> <li>• 1 per segnali di uscita digitali</li> </ul>	presa M12
<ul style="list-style-type: none"> <li>• 2 per segnali di ingresso digitali</li> </ul>	presa M12
<ul style="list-style-type: none"> <li>• 3 per segnali di ingresso digitali</li> </ul>	presa M12
<ul style="list-style-type: none"> <li>• 4 per segnali di ingresso digitali</li> </ul>	presa M12
<b>esecuzione del collegamento elettrico</b>	
<ul style="list-style-type: none"> <li>• sull'interfaccia dell'apparecchio specifica del costruttore</li> </ul>	interfaccia ottica
<ul style="list-style-type: none"> <li>• per l'indirizzamento dell'apparecchio</li> </ul>	spina M12
<ul style="list-style-type: none"> <li>• per l'adduzione della tensione di alimentazione</li> </ul>	spina M12
corrente a pieno carico (FLA) per motore trifase con 480 V valore nominale	11 A
<b>potenza meccanica erogata [hp]</b>	
<ul style="list-style-type: none"> <li>• per motore trifase <ul style="list-style-type: none"> <li>— con 220/230 V valore nominale</li> </ul> </li> </ul>	3 hp
<ul style="list-style-type: none"> <li>— con 460/480 V valore nominale</li> </ul>	7,5 hp
tensione di impiego con AC a 60 Hz secondo CSA e UL valore nominale	480 V
<b>Approvazioni Certificati</b>	
<b>General Product Approval</b>	<b>EMV</b>



Test Certificates	other	Dangerous goods	Environment	Industrial Communication
-------------------	-------	-----------------	-------------	--------------------------

[Type Test Certificates/Test Report](#)

[Confirmation](#)



[Transport Information](#)

[Environmental Confirmations](#)



**Ulteriori informazioni**

**Informazioni sull'imballaggio**

<https://support.industry.siemens.com/cs/ww/it/view/109813875>

**Information for data generation and storage**

<https://support.industry.siemens.com/cs/ww/en/view/109995012>

**Information- and Downloadcenter (Cataloghi, Opuscoli,...)**

<https://www.siemens.com/ic10>

**Industry Mall (sistema di ordinazione Online)**

<https://mall.industry.siemens.com/mall/it/it/Catalog/product?mlfb=3RK1325-6LS71-3AA5>

**Generatore CAx online**

<https://support.automation.siemens.com/WW/CAxorder/default.aspx?lang=en&mlfb=3RK1325-6LS71-3AA5>

**Service&Support (Manuali, Certificati, Caratteristiche, FAQ, ...)**

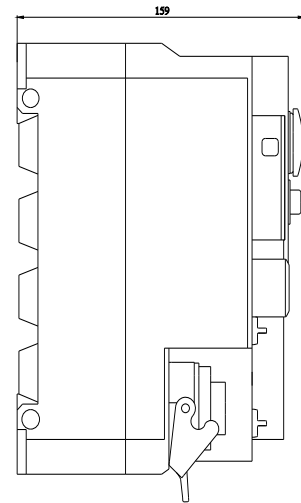
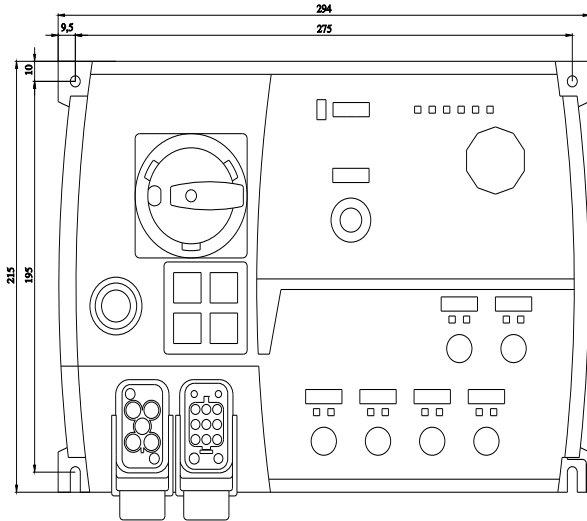
<https://support.industry.siemens.com/cs/ww/it/ps/3RK1325-6LS71-3AA5>

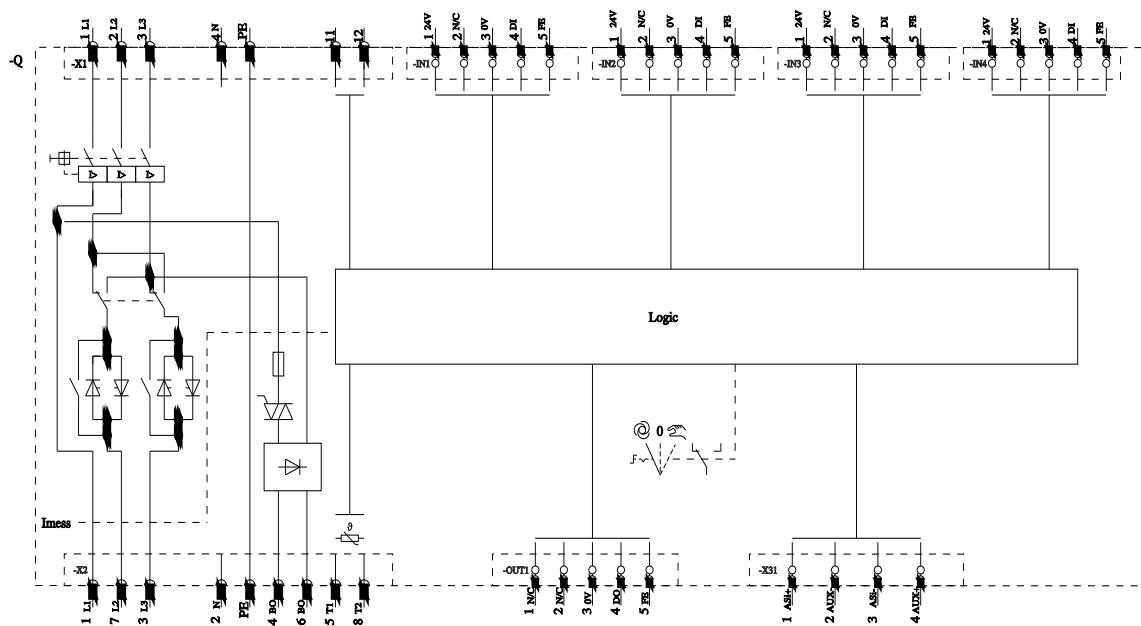
**Banca dati immagini (foto prodotto, disegni dimensionali 2D, modelli 3D, schemi delle connessioni, macro EPLAN...)**

[https://www.automation.siemens.com/bilddb/cax\\_de.aspx?mlfb=3RK1325-6LS71-3AA5&lang=en](https://www.automation.siemens.com/bilddb/cax_de.aspx?mlfb=3RK1325-6LS71-3AA5&lang=en)

**Curve caratteristiche**

[https://curves.simaris.siemens.com/curves/<mmp\\_prod\\_noCOMP="HAUPT"></mmp\\_prod\\_no>](https://curves.simaris.siemens.com/curves/<mmp_prod_noCOMP=)





Ultima modifica:

04/04/2026 