



avviatore motore SIRIUS M200D AS-i comunicazione: AS-Interface avviatore diretto standard con commutazione elettromeccanica AC-3, 0,75 kW/400 V 0,15 A ... 2,00 A protezione elettronica da sovraccarico termistore: thermoclick / PTC con contatto del freno AC 400 V 4DI / 1DO AS-i Han Q4/2 - Han Q8/0

|   |   |
|---|---|
| <b>marca del prodotto</b>   | SIRIUS  |
| <b>denominazione del prodotto</b>   | Avviatori motore  |
| <b>esecuzione del prodotto</b>  | avviatore diretto   |
| <b>designazione del tipo di prodotto</b>                                  | M200D   |
| <b>funzione del prodotto</b>  |   |
| • comando sul posto   | No  |
| • interfaccia corrente di comando per cablaggio parallelo                 | No  |
| <b>tensione di isolamento valore nominale</b>                             | 500 V   |
| <b>grado di inquinamento</b>  | 3   |
| <b>tensione di tenuta a impulso valore nominale</b>                       | 6 000 V   |
| <b>tensione max. ammissibile per separazione sicura</b>                   |   |
| • tra circuito principale e circuito ausiliario                           | 400 V   |
| • tra circuito di comando e circuito ausiliario                           | 24 V  |
| <b>resistenza agli urti</b>   | 12 g / 11 ms  |
| <b>resistenza a vibrazioni</b>  | 7 mm / 2 g  |
| durata di vita meccanica (cicli di manovra) dei contatti principali tip.  | 10 000 000  |
| <b>tipo di coordinamento</b>  | 2   |
| <b>Direttiva RoHS (data)</b>  | 07/01/2006  |
| <b>SVHC substance name</b>  | Lead CAS-No. 7439-92-1<br>Lead monoxide (lead oxide) CAS-No. 1317-36-8<br>2-methyl-1-(4-methylthiophenyl)-2-morpholinopropan-1-one CAS-No. 71868-10-5<br>Melamine CAS-No. 108-78-1<br>6,6'-di-tert-butyl-2,2'-methylenedi-p-cresol CAS-No. 119-47-1 |
| <b>Peso netto per UQ</b>  | 3,662 kg  |
| <b>funzione del prodotto</b>  |   |
| • avviamento diretto  | Sì  |
| • avviamento reversibile  | No  |
| <b>parte integrante del prodotto uscita per freno motore</b>              | Sì  |
| <b>dotazione del prodotto</b>   |   |
| • comando del freno con AC 230 V  | Sì  |
| • comando del freno con AC 400 V  | Sì  |
| • comando del freno con DC 24 V   | No  |
| • comando del freno con DC 180 V  | No  |
| • comando del freno con DC 500 V  | No  |
| <b>ampliamento del prodotto modulo di frenatura per comando del freno</b> | No  |
| <b>funzione del prodotto protezione da cortocircuito</b>                  | Sì  |
| <b>esecuzione della protezione da cortocircuito</b>                       | interruttore automatico   |
| <b>potere di interruzione estremo in cortocircuito (Icu)</b>              |   |

|   |  |
|---|--|
| <ul style="list-style-type: none"> <li>• con 400 V valore nominale</li> <li>• con 500 V valore nominale</li> </ul>  | 50 000 A<br>50 000 A   |
| emissione di disturbi EMC secondo IEC 60947-1   | CISPR11, ambiente A (ambiente industriale)                               |
| immunità ai disturbi EMC secondo IEC 60947-1  | conforme al grado di severità 3, ambiente A (ambiente industriale)       |
| <b>disturbi condotti</b>  |  |
| <ul style="list-style-type: none"> <li>• di tipo burst secondo IEC 61000-4-4</li> <li>• conduttore-terra di tipo surge secondo IEC 61000-4-5</li> <li>• conduttore-conduttore di tipo surge secondo IEC 61000-4-5</li> </ul>  | 2 kV collegamento di rete / 1 kV connettore di controllo<br>2 kV<br>1 kV |
| <b>Sicurezza</b>  |  |
| <b>quota di guasti pericolosi</b>   |  |
| <ul style="list-style-type: none"> <li>• per basso tasso di richiesta secondo SN 31920</li> <li>• per alto tasso di richiesta secondo SN 31920</li> </ul>   | 50 %<br>75 %   |
| <b>valore B10 per alto tasso di richiesta secondo SN 31920</b>  | 1 000 000  |
| <b>tasso di guasto [FIT] per basso tasso di richiesta secondo SN 31920</b>  | 100 FIT  |
| <b>IEC 61508</b>  |  |
| valore T1 per intervallo di proof test o durata di utilizzo secondo IEC 61508   | 20 a   |
| <b>Sicurezza elettrica</b>  |  |
| <b>protezione da contatto contro la folgorazione</b>  | protezione per le dita   |
| <b>Circuito elettrico principale</b>  |  |
| <b>numero di poli per circuito principale</b>   | 3  |
| <b>esecuzione del contatto di commutazione</b>  | comando elettromeccanico   |
| <b>valore di intervento impostabile per corrente dello sganciatore di sovraccarico dipendente dalla corrente</b>  | 0,15 ... 2 A   |
| <b>esecuzione della protezione motore</b>   | protezione totale del motore   |
| tensione di impiego valore nominale   | 200 ... 440 V  |
| <b>corrente di impiego</b>  |  |
| <ul style="list-style-type: none"> <li>• con AC con 400 V valore nominale</li> <li>• con AC-3 con 400 V valore nominale</li> </ul>  | 2 A<br>2 A   |
| <b>potenza di impiego</b>   |  |
| <ul style="list-style-type: none"> <li>• con AC-3 <ul style="list-style-type: none"> <li>— con 400 V valore nominale</li> <li>— con 500 V valore nominale</li> </ul> </li> <li>• con AC-3e <ul style="list-style-type: none"> <li>— con 400 V valore nominale</li> <li>— con 500 V valore nominale</li> </ul> </li> </ul> | 0,75 kW<br>750 W<br>1 kW<br>0,75 kW                                      |
| <b>funzione del prodotto</b>  |  |
| <ul style="list-style-type: none"> <li>• ingressi digitali parametrizzabili</li> <li>• uscite digitali parametrizzabili</li> </ul>  | Sì<br>Sì   |
| <b>numero di ingressi digitali</b>  | 4  |
| <b>numero delle prese</b>   |  |
| <ul style="list-style-type: none"> <li>• per segnali di uscita digitali</li> <li>• per segnali di ingresso digitali</li> </ul>  | 1<br>4   |
| <b>numero delle uscite digitali</b>   | 1  |
| <b>Tensione di alimentazione</b>  |  |
| <b>tipo di tensione della tensione di alimentazione</b>   | DC   |
| <b>tensione di alimentazione 1 con DC</b>   | 24 V   |
| <b>tensione di alimentazione 1 con DC valore nominale</b>   | 30 V   |
| <ul style="list-style-type: none"> <li>• min. ammissibile</li> <li>• max. ammissibile</li> </ul>  | 26,5 V<br>31,6 V   |
| <b>Circuito di comando/ Comando</b>   |  |
| <b>tipo di tensione della tensione di alimentazione di comando</b>  | DC   |
| <b>tensione di alimentazione di comando con DC valore nominale</b>  | 20,4 ... 28,8 V  |
| <b>tensione di alimentazione di comando 1 con DC valore nominale</b>  | 24 V   |
| <b>tensione di alimentazione di comando 1 con DC valore nominale</b>  | 20,4 ... 28,8 V  |
| <b>tensione di alimentazione di comando 1 con DC</b>  | 20,4 ... 28,8 V  |

|  |  |
|--|--|
| <b>corrente di comando con DC</b>  |  |
| <ul style="list-style-type: none"> <li>• con modo di funzionamento standby</li> <li>• durante l'esercizio</li> </ul>   | <p>100 mA</p> <p>600 mA</p>  |
| <b>potenza dissipata [W] nel circuito ausiliario e di comando</b>  |  |
| <ul style="list-style-type: none"> <li>• in stato di commutazione OFF con circuito di bypass</li> <li>• in stato di commutazione ON con circuito di bypass</li> </ul>  | <p>2,0736 W</p> <p>4,1184 W</p>  |
| <b>Tempi di reazione</b>   |  |
| <b>ritardo all'inserzione</b>  | 85 ms  |
| <b>ritardo alla disinserzione</b>  | 65 ms  |
| <b>posizione di montaggio</b>  | verticale, orizzontale, coricato   |
| <b>posizione di montaggio consigliato</b>  | orizzontale  |
| <b>tipo di fissaggio</b>   | fissaggio a vite   |
| <b>altezza</b>   | 215 mm   |
| <b>larghezza</b>   | 294 mm   |
| <b>profondità</b>  | 159 mm   |
| <b>Condizioni ambientali</b>   |  |
| altitudine di installazione per altitudine s.l.m. max.   | 2 000 m  |
| <b>temperatura ambiente</b>  |  |
| <ul style="list-style-type: none"> <li>• durante l'esercizio</li> <li>• durante l'immagazzinaggio</li> <li>• durante il trasporto</li> </ul>   | <p>-25 ... +55 °C</p> <p>-40 ... +70 °C</p> <p>-40 ... +70 °C</p>                    |
| umidità relativa durante l'esercizio   | 10 ... 95 %  |
| <b>protocollo viene supportato</b>   |  |
| <ul style="list-style-type: none"> <li>• protocollo PROFIBUS DP</li> <li>• protocollo PROFINET</li> </ul>  | <p>No</p> <p>No</p>  |
| <b>esecuzione dell'interfaccia</b>   |  |
| <ul style="list-style-type: none"> <li>• protocollo AS-Interface</li> <li>• protocollo PROFINET</li> <li>• protocollo PROFIBUS DP</li> </ul>   | <p>Sì</p> <p>No</p> <p>No</p>  |
| <b>funzione del prodotto comunicazione di bus</b>  | Sì   |
| protocollo viene supportato protocollo AS-Interface  | Sì   |
| funzione del prodotto interfaccia corrente di comando con IO-Link  | No   |
| esecuzione del collegamento elettrico dell'interfaccia di comunicazione  | spina M12  |
| <b>esecuzione del collegamento elettrico</b>   |  |
| <ul style="list-style-type: none"> <li>• per circuito principale</li> <li>• per circuito ausiliario e di comando</li> </ul>  | <p>spina a norma ISO 23570, HAN Q4/2</p> <p>spina</p>                                |
| <b>esecuzione del collegamento elettrico</b>   |  |
| <ul style="list-style-type: none"> <li>• 1 per segnali di ingresso digitali</li> <li>• 1 per segnali di uscita digitali</li> <li>• 2 per segnali di ingresso digitali</li> <li>• 3 per segnali di ingresso digitali</li> <li>• 4 per segnali di ingresso digitali</li> </ul> | <p>presa M12</p> <p>presa M12</p> <p>presa M12</p> <p>presa M12</p> <p>presa M12</p> |
| <b>esecuzione del collegamento elettrico</b>   |  |
| <ul style="list-style-type: none"> <li>• sull'interfaccia dell'apparecchio specifica del costruttore</li> <li>• per l'indirizzamento dell'apparecchio</li> <li>• per l'adduzione della tensione di alimentazione</li> </ul>  | <p>interfaccia ottica</p> <p>spina M12</p> <p>spina M12</p>                          |
| corrente a pieno carico (FLA) per motore trifase con 480 V valore nominale   | 1,6 A  |
| <b>potenza meccanica erogata [hp]</b>  |  |
| <ul style="list-style-type: none"> <li>• per motore trifase <ul style="list-style-type: none"> <li>— con 460/480 V valore nominale</li> <li>— con 575/600 V valore nominale</li> </ul> </li> </ul>   | <p>0,7 hp</p> <p>1 hp</p>  |
| tensione di impiego con AC a 60 Hz secondo CSA e UL valore nominale  | 600 V  |
| <b>Approvazioni Certificati</b>  |  |
| <b>General Product Approval</b>  | <b>EMV</b>   |



|                   |       |                 |             |                          |
|-------------------|-------|-----------------|-------------|--------------------------|
| Test Certificates | other | Dangerous goods | Environment | Industrial Communication |
|-------------------|-------|-----------------|-------------|--------------------------|

[Type Test Certificates/Test Report](#)



[Confirmation](#)

[Transport Information](#)

[Environmental Confirmations](#)



### Ulteriori informazioni

#### Informazioni sull'imballaggio

<https://support.industry.siemens.com/cs/ww/it/view/109813875>

#### Information for data generation and storage

<https://support.industry.siemens.com/cs/ww/en/view/109995012>

#### Information- and Downloadcenter (Cataloghi, Opuscoli,...)

<https://www.siemens.com/ic10>

#### Industry Mall (sistema di ordinazione Online)

<https://mall.industry.siemens.com/mall/it/it/Catalog/product?mlfb=3RK1325-6KS41-0AA3>

#### Generatore CAx online

<https://support.automation.siemens.com/WW/CAxorder/default.aspx?lang=en&mlfb=3RK1325-6KS41-0AA3>

#### Service&Support (Manuali, Certificati, Caratteristiche, FAQ, ...)

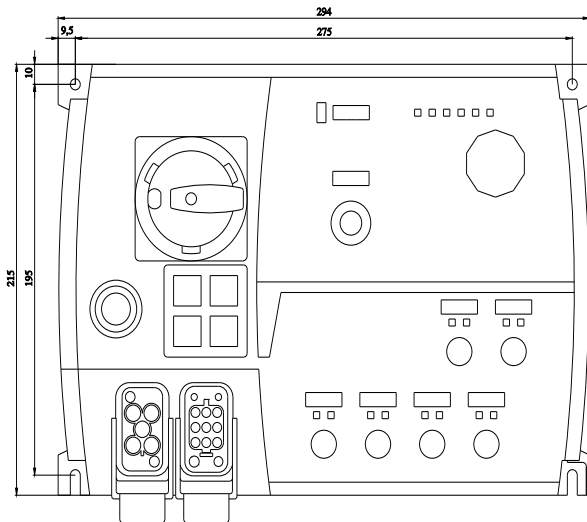
<https://support.industry.siemens.com/cs/ww/it/ps/3RK1325-6KS41-0AA3>

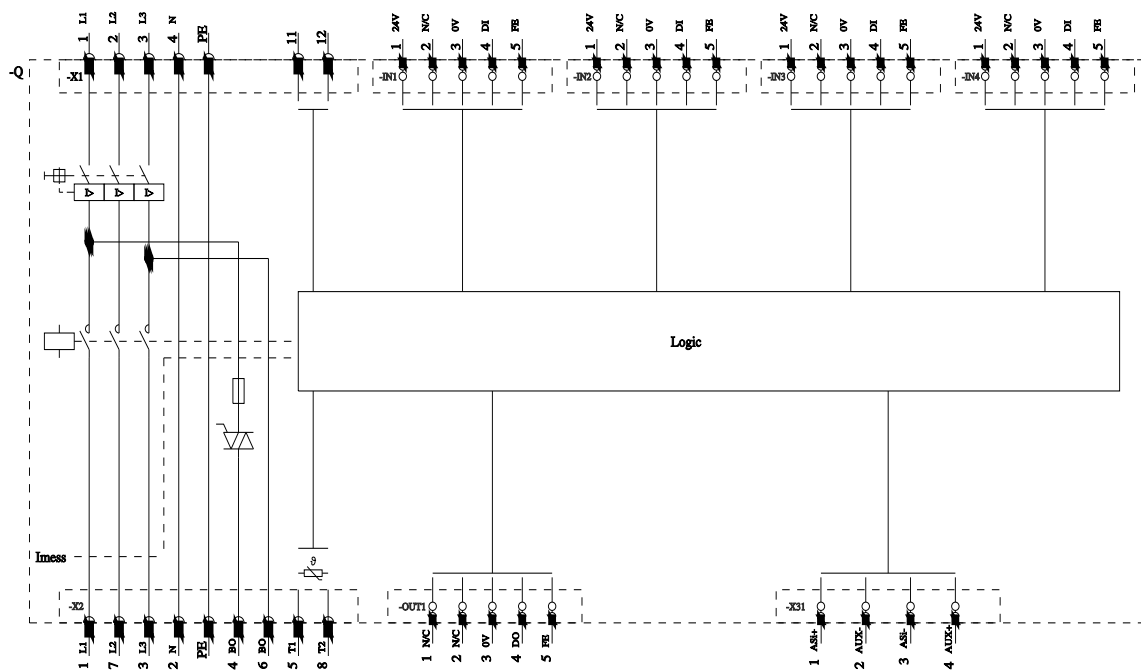
#### Banca dati immagini (foto prodotto, disegni dimensionali 2D, modelli 3D, schemi delle connessioni, macro EPLAN...)

[https://www.automation.siemens.com/bilddb/cax\\_de.aspx?mlfb=3RK1325-6KS41-0AA3&lang=en](https://www.automation.siemens.com/bilddb/cax_de.aspx?mlfb=3RK1325-6KS41-0AA3&lang=en)

#### Curve caratteristiche

[https://curves.simaris.siemens.com/curves/<mmp\\_prod\\_noCOMP="HAUPT"></mmp\\_prod\\_no>](https://curves.simaris.siemens.com/curves/<mmp_prod_noCOMP=)





Ultima modifica:

04/04/2026