



avviatore motore SIRIUS M200D AS-i comunicazione: AS-Interface avviatore invertitore Basic con commutazione elettromeccanica AC-3, 5,5 kW / 400 V 1,5 A ... 12,00 A protezione elettronica da sovraccarico termistore: thermoclick / PTC con contatto del freno AC 400 V 2DI AS-i + 2DI / 1DO sull'apparecchio Han Q4/2 - Han Q8/0 con comando manuale locale e selettore a chiave

marca del prodotto	SIRIUS
denominazione del prodotto	Avviatori motore
esecuzione del prodotto	avviatore reversibile
designazione del tipo di prodotto	M200D
funzione del prodotto	
• comando sul posto	Sì
• interfaccia corrente di comando per cablaggio parallelo	No
tensione di isolamento valore nominale	500 V
grado di inquinamento	3
tensione di tenuta a impulso valore nominale	6 000 V
tensione max. ammissibile per separazione sicura	
• tra circuito principale e circuito ausiliario	400 V
• tra circuito di comando e circuito ausiliario	24 V
resistenza agli urti	12 g / 11 ms
resistenza a vibrazioni	7 mm / 2 g
durata di vita meccanica (cicli di manovra) dei contatti principali tip.	10 000 000
tipo di coordinamento	1
Direttiva RoHS (data)	07/01/2006
SVHC substance name	Lead CAS-No. 7439-92-1 Lead monoxide (lead oxide) CAS-No. 1317-36-8 2-methyl-1-(4-methylthiophenyl)-2-morpholinopropan-1-one CAS-No. 71868-10-5 Melamine CAS-No. 108-78-1 6,6'-di-tert-butyl-2,2'-methylenedi-p-cresol CAS-No. 119-47-1
Peso netto per UQ	4,06 kg
funzione del prodotto	
• avviamento diretto	No
• avviamento reversibile	Sì
parte integrante del prodotto uscita per freno motore	Sì
dotazione del prodotto	
• comando del freno con AC 230 V	Sì
• comando del freno con AC 400 V	Sì
• comando del freno con DC 24 V	No
• comando del freno con DC 180 V	No
• comando del freno con DC 500 V	No
ampliamento del prodotto modulo di frenatura per comando del freno	No
funzione del prodotto protezione da cortocircuito	Sì
esecuzione della protezione da cortocircuito	interruttore automatico
potere di interruzione estremo in cortocircuito (Icu)	

<ul style="list-style-type: none"> ● con 400 V valore nominale ● con 500 V valore nominale 	50 000 A 50 000 A
emissione di disturbi EMC secondo IEC 60947-1	CISPR11, ambiente A (ambiente industriale)
immunità ai disturbi EMC secondo IEC 60947-1	conforme al grado di severità 3, ambiente A (ambiente industriale)
disturbi condotti	
<ul style="list-style-type: none"> ● di tipo burst secondo IEC 61000-4-4 ● conduttore-terra di tipo surge secondo IEC 61000-4-5 ● conduttore-conduttore di tipo surge secondo IEC 61000-4-5 	2 kV collegamento di rete / 1 kV connettore di controllo 2 kV 1 kV
Sicurezza	
quota di guasti pericolosi	
<ul style="list-style-type: none"> ● per basso tasso di richiesta secondo SN 31920 ● per alto tasso di richiesta secondo SN 31920 	50 % 75 %
valore B10 per alto tasso di richiesta secondo SN 31920	1 000 000
tasso di guasto [FIT] per basso tasso di richiesta secondo SN 31920	100 FIT
IEC 61508	
valore T1 per intervallo di proof test o durata di utilizzo secondo IEC 61508	20 a
Sicurezza elettrica	
protezione da contatto contro la folgorazione	protezione per le dita
Circuito elettrico principale	
numero di poli per circuito principale	3
esecuzione del contatto di commutazione	comando elettromeccanico
valore di intervento impostabile per corrente dello sganciatore di sovraccarico dipendente dalla corrente	1,5 ... 12 A
esecuzione della protezione motore	protezione totale del motore
tensione di impiego valore nominale	200 ... 440 V
corrente di impiego	
<ul style="list-style-type: none"> ● con AC con 400 V valore nominale ● con AC-3 con 400 V valore nominale 	12 A 12 A
potenza di impiego	
<ul style="list-style-type: none"> ● con AC-3 <ul style="list-style-type: none"> — con 400 V valore nominale — con 500 V valore nominale ● con AC-3e <ul style="list-style-type: none"> — con 400 V valore nominale — con 500 V valore nominale 	5,5 kW 5 500 W 6 kW 5,5 kW
funzione del prodotto	
<ul style="list-style-type: none"> ● ingressi digitali parametrizzabili ● uscite digitali parametrizzabili 	No No
numero di ingressi digitali	4
numero delle prese	
<ul style="list-style-type: none"> ● per segnali di uscita digitali ● per segnali di ingresso digitali 	1 4
numero delle uscite digitali	1
Tensione di alimentazione	
tipo di tensione della tensione di alimentazione	DC
tensione di alimentazione 1 con DC	24 V
tensione di alimentazione 1 con DC valore nominale	30 V
<ul style="list-style-type: none"> ● min. ammissibile ● max. ammissibile 	26,5 V 31,6 V
Circuito di comando/ Comando	
tipo di tensione della tensione di alimentazione di comando	DC
tensione di alimentazione di comando con DC valore nominale	20,4 ... 28,8 V
tensione di alimentazione di comando 1 con DC valore nominale	24 V
tensione di alimentazione di comando 1 con DC valore nominale	20,4 ... 28,8 V
tensione di alimentazione di comando 1 con DC	20,4 ... 28,8 V

corrente di comando con DC	
<ul style="list-style-type: none"> • con modo di funzionamento standby • durante l'esercizio 	100 mA 0,6 A
potenza dissipata [W] nel circuito ausiliario e di comando	
<ul style="list-style-type: none"> • in stato di commutazione OFF con circuito di bypass • in stato di commutazione ON con circuito di bypass 	2,0736 W 4,1184 W
Tempi di reazione	
ritardo all'inserzione	85 ms
ritardo alla disinserzione	65 ms
posizione di montaggio	verticale, orizzontale, coricato
posizione di montaggio consigliato	orizzontale
tipo di fissaggio	fissaggio a vite
altezza	215 mm
larghezza	294 mm
profondità	159 mm
Condizioni ambientali	
altitudine di installazione per altitudine s.l.m. max.	2 000 m
temperatura ambiente	
<ul style="list-style-type: none"> • durante l'esercizio • durante l'immagazzinaggio • durante il trasporto 	-25 ... +55 °C -40 ... +70 °C -40 ... +70 °C
umidità relativa durante l'esercizio	10 ... 95 %
protocollo viene supportato	
<ul style="list-style-type: none"> • protocollo PROFIBUS DP • protocollo PROFINET 	No No
esecuzione dell'interfaccia	
<ul style="list-style-type: none"> • protocollo AS-Interface • protocollo PROFINET • protocollo PROFIBUS DP 	Sì No No
funzione del prodotto comunicazione di bus	Sì
protocollo viene supportato protocollo AS-Interface	Sì
funzione del prodotto interfaccia corrente di comando con IO-Link	No
esecuzione del collegamento elettrico dell'interfaccia di comunicazione	spina M12
esecuzione del collegamento elettrico	
<ul style="list-style-type: none"> • per circuito principale • per circuito ausiliario e di comando 	spina a norma ISO 23570, HAN Q4/2 spina
esecuzione del collegamento elettrico	
<ul style="list-style-type: none"> • 1 per segnali di ingresso digitali • 1 per segnali di uscita digitali • 2 per segnali di ingresso digitali • 3 per segnali di ingresso digitali • 4 per segnali di ingresso digitali 	presa M12 presa M12 presa M12 presa M12 presa M12
esecuzione del collegamento elettrico	
<ul style="list-style-type: none"> • sull'interfaccia dell'apparecchio specifica del costruttore • per l'indirizzamento dell'apparecchio • per l'adduzione della tensione di alimentazione 	interfaccia ottica spina M12 spina M12
corrente a pieno carico (FLA) per motore trifase con 480 V valore nominale	11 A
potenza meccanica erogata [hp]	
<ul style="list-style-type: none"> • per motore trifase <ul style="list-style-type: none"> — con 220/230 V valore nominale — con 460/480 V valore nominale — con 575/600 V valore nominale 	3 hp 7,5 hp 10 hp
tensione di impiego con AC a 60 Hz secondo CSA e UL valore nominale	600 V
Approvazioni Certificati	
General Product Approval	EMV



Test Certificates	other	Dangerous goods	Environment	Industrial Communication
-------------------	-------	-----------------	-------------	--------------------------

[Type Test Certificates/Test Report](#)

[Confirmation](#)



[Transport Information](#)

[Environmental Confirmations](#)



Ulteriori informazioni

Informazioni sull'imballaggio

<https://support.industry.siemens.com/cs/ww/it/view/109813875>

Information for data generation and storage

<https://support.industry.siemens.com/cs/ww/en/view/109995012>

Information- and Downloadcenter (Cataloghi, Opuscoli,...)

<https://www.siemens.com/ic10>

Industry Mall (sistema di ordinazione Online)

<https://mall.industry.siemens.com/mall/it/it/Catalog/product?mlfb=3RK1315-6LS41-3AA3>

Generatore CAx online

<https://support.automation.siemens.com/WW/CAxorder/default.aspx?lang=en&mlfb=3RK1315-6LS41-3AA3>

Service&Support (Manuali, Certificati, Caratteristiche, FAQ, ...)

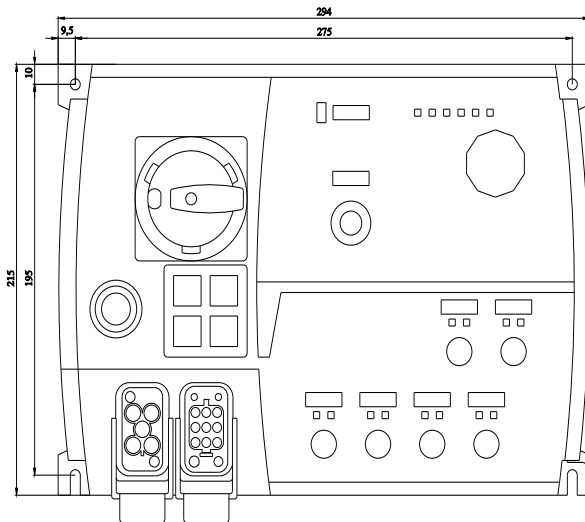
<https://support.industry.siemens.com/cs/ww/it/ps/3RK1315-6LS41-3AA3>

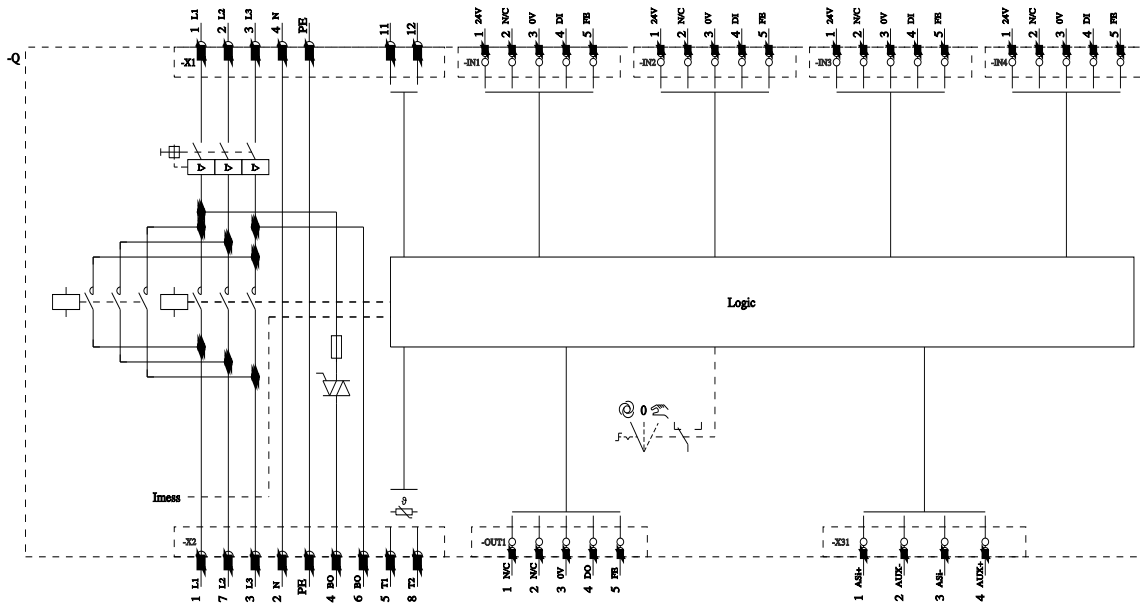
Banca dati immagini (foto prodotto, disegni dimensionali 2D, modelli 3D, schemi delle connessioni, macro EPLAN...)

https://www.automation.siemens.com/bilddb/cax_de.aspx?mlfb=3RK1315-6LS41-3AA3&lang=en

Curve caratteristiche

[https://curves.simaris.siemens.com/curves/<mmp_prod_noCOMP="HAUPT"></mmp_prod_no>](https://curves.simaris.siemens.com/curves/<mmp_prod_noCOMP=)





Ultima modifica:

04/04/2026