

contattore ausiliario, a ritenuta meccanica, 3 NO + 1 NC, DC 220 V, morsetti a vite, grandezza costruttiva S00



| | |
|---|--------------------------|
| marca del prodotto | SIRIUS |
| denominazione del prodotto | Contattore ausiliario |
| designazione del tipo di prodotto | 3RH2 |
| Dati tecnici generali | |
| grandezza costruttiva del contattore | S00 |
| ampliamento del prodotto blocchetto di contatti ausiliari | Si |
| potenza dissipata [W] con valore nominale di corrente senza il valore della corrente di carico tip. | 4 W |
| tensione di isolamento con grado di inquinamento 3 con AC valore nominale | 690 V |
| grado di inquinamento | 3 |
| tensione di tenuta a impulso valore nominale | 6 kV |
| resistenza agli urti con colpo ad onda rettangolare | |
| • con DC | 10 g / 5 ms, 5 g / 10 ms |
| resistenza agli urti con colpo ad onda sinusoidale | |
| • con DC | 15 g / 5 ms, 8 g / 10 ms |
| durata di vita meccanica (cicli di manovra) | |
| • del contattore tip. | 5 000 000 |
| • del contattore con blocchetto di contatti ausiliari montato adatto per l'elettronica tip. | 5 000 000 |
| • del contattore con blocchetto di contatti ausiliari montato tip. | 5 000 000 |
| codice di riferimento secondo IEC 81346-2:2009 | K |
| Direttiva RoHS (data) | 10/01/2009 |
| Peso netto per UQ | 0,564 g |
| Condizioni ambientali | |
| altitudine di installazione per altitudine s.l.m. max. | 2 000 m |
| temperatura ambiente | |
| • durante l'esercizio | -25 ... +60 °C |
| • durante l'immagazzinaggio | -55 ... +80 °C |
| umidità relativa min. | 10 % |
| umidità relativa a 55 °C secondo IEC 60068-2-30 max. | 95 % |
| Circuito elettrico principale | |
| frequenza di manovra a vuoto | |
| • con AC | 10 000 1/h |
| • con DC | 10 000 1/h |
| Circuito di comando/ Comando | |
| tipo di tensione della tensione di alimentazione di comando | DC |
| tensione di alimentazione di comando con DC valore nominale | 220 V |

| | |
|---|---------------|
| fattore campo di lavoro valore nominale tensione di alimentazione di comando della bobina magnetica con DC | |
| • valore iniziale | 0,8 |
| • valore finale | 1,1 |
| potenza di attrazione della bobina magnetica con DC | 4 W |
| potenza di ritenuta della bobina magnetica con DC | 4 W |
| ritardo di chiusura | |
| • con DC | 30 ... 100 ms |
| ritardo di apertura | |
| • con DC | 7 ... 13 ms |
| durata dell'arco | 10 ... 15 ms |
| Circuito elettrico ausiliario | |
| numero dei contatti NC per contatti ausiliari | 1 |
| • con commutazione istantanea | 1 |
| numero dei contatti NO per contatti ausiliari | 3 |
| • con commutazione istantanea | 3 |
| numero e lettera di riconoscimento contatti | 31 E |
| corrente di impiego con AC-12 max. | 10 A |
| corrente di impiego con AC-15 | |
| • con 230 V valore nominale | 10 A |
| • con 400 V valore nominale | 3 A |
| • con 500 V valore nominale | 2 A |
| • con 690 V valore nominale | 1 A |
| corrente di impiego per 1 via di corrente con DC-12 | |
| • con 24 V valore nominale | 10 A |
| • con 60 V valore nominale | 6 A |
| • con 110 V valore nominale | 3 A |
| • con 220 V valore nominale | 1 A |
| • con 440 V valore nominale | 0,3 A |
| • con 600 V valore nominale | 0,15 A |
| corrente di impiego con 2 vie di corrente in serie con DC-12 | |
| • con 24 V valore nominale | 10 A |
| • con 60 V valore nominale | 10 A |
| • con 110 V valore nominale | 4 A |
| • con 220 V valore nominale | 2 A |
| • con 440 V valore nominale | 1,3 A |
| • con 600 V valore nominale | 0,65 A |
| corrente di impiego con 3 vie di corrente in serie con DC-12 | |
| • con 24 V valore nominale | 10 A |
| • con 60 V valore nominale | 10 A |
| • con 110 V valore nominale | 10 A |
| • con 220 V valore nominale | 3,6 A |
| • con 440 V valore nominale | 2,5 A |
| • con 600 V valore nominale | 1,8 A |
| frequenza di commutazione con DC-12 max. | 1 000 1/h |
| corrente di impiego per 1 via di corrente con DC-13 | |
| • con 24 V valore nominale | 10 A |
| • con 60 V valore nominale | 2 A |
| • con 110 V valore nominale | 1 A |
| • con 220 V valore nominale | 0,3 A |
| • con 440 V valore nominale | 0,14 A |
| • con 600 V valore nominale | 0,1 A |
| corrente di impiego con 2 vie di corrente in serie con DC-13 | |
| • con 24 V valore nominale | 10 A |
| • con 60 V valore nominale | 3,5 A |
| • con 110 V valore nominale | 1,3 A |
| • con 220 V valore nominale | 0,9 A |
| • con 440 V valore nominale | 0,2 A |
| • con 600 V valore nominale | 0,1 A |

| | |
|--|---|
| corrente di impiego con 3 vie di corrente in serie con DC-13 | |
| <ul style="list-style-type: none"> ● con 24 V valore nominale ● con 60 V valore nominale ● con 110 V valore nominale ● con 220 V valore nominale ● con 440 V valore nominale ● con 600 V valore nominale | <p>10 A</p> <p>4,7 A</p> <p>3 A</p> <p>1,2 A</p> <p>0,5 A</p> <p>0,26 A</p> |
| frequenza di commutazione con DC-13 max. | 1 000 1/h |
| affidabilità di contatto dei contatti ausiliari | un'inserzione errata ogni 100 mln. (17 V, 1 mA) |
| Dati nominali UL/CSA | |
| caricabilità dei contatti dei contatti ausiliari secondo UL | A600 / Q600 |
| Protezione da cortocircuito | |
| esecuzione dell'interruttore magnetotermico per protezione da cortocircuito del circuito ausiliario fino a 230 V | caratteristica C: 10 A; 0,4 kA |
| esecuzione della cartuccia fusibile per protezione da cortocircuito dei blocchetti di contatti ausiliari necessario | gG: 10 A (690 V, 1 kA) |
| Montaggio/ Fissaggio/ Dimensioni | |
| posizione di montaggio | con piano di montaggio verticale ruotabile a +/-180°, con piano di montaggio verticale inclinabile a +/- 22,5° in avanti e indietro |
| tipo di fissaggio | fissaggio a vite e a scatto su guida profilata 35 mm |
| altezza | 57,5 mm |
| larghezza | 90 mm |
| profondità | 73 mm |
| distanza da rispettare | |
| <ul style="list-style-type: none"> ● per il montaggio in fila <ul style="list-style-type: none"> — in avanti — verso l'alto — verso il basso — di lato ● da componenti messi a terra <ul style="list-style-type: none"> — in avanti — verso l'alto — di lato — verso il basso ● da componenti in tensione <ul style="list-style-type: none"> — in avanti — verso l'alto — verso il basso — di lato | <p>10 mm</p> <p>10 mm</p> <p>10 mm</p> <p>0 mm</p> <p>10 mm</p> <p>10 mm</p> <p>6 mm</p> <p>10 mm</p> <p>10 mm</p> <p>10 mm</p> <p>10 mm</p> <p>6 mm</p> |
| Connessioni /Morsetti | |
| esecuzione del collegamento elettrico per circuito ausiliario e di comando | morsetti a vite |
| tipo di sezioni di conduttore collegabili | |
| <ul style="list-style-type: none"> ● per contatti ausiliari <ul style="list-style-type: none"> — filo rigido o multifilare — filo flessibile con preparazione dell'estremità del conduttore ● con conduttori AWG per contatti ausiliari | <p>2x (0,5 ... 1,5 mm²), 2x (0,75 ... 2,5 mm²), 2x 4 mm²</p> <p>2x (0,5 ... 1,5 mm²), 2x (0,75 ... 2,5 mm²)</p> <p>2x (20 ... 16), 2x (18 ... 14), 2x 12</p> |
| Sicurezza | |
| funzione del prodotto | |
| <ul style="list-style-type: none"> ● guida forzata secondo IEC 60947-5-1 ● adatto per funzione di sicurezza | <p>Sì</p> <p>Sì</p> |
| idoneità all'impiego disinserzione di sicurezza | Sì |
| durata di utilizzo max. | 20 a |
| quota di guasti pericolosi | |
| <ul style="list-style-type: none"> ● per basso tasso di richiesta secondo SN 31920 ● per alto tasso di richiesta secondo SN 31920 | <p>40 %</p> <p>73 %</p> |
| valore B10 per alto tasso di richiesta secondo SN 31920 | 1 000 000; con 0,3 x Ie |
| tasso di guasto [FIT] per basso tasso di richiesta secondo SN 31920 | 100 FIT |

| | |
|--|---|
| ISO 13849 | |
| tipo di apparecchio secondo ISO 13849-1 | 3 |
| sovradimensionamento secondo ISO 13849-2 necessaria | Si |
| IEC 61508 | |
| tipo di dispositivo di sicurezza secondo IEC 61508-2 | Tipo A |
| Sicurezza elettrica | |
| grado di protezione IP lato frontale secondo IEC 60529 | IP20 |
| protezione contro i contatti accidentali lato frontale secondo IEC 60529 | sicuro a prova di dito per contatto verticale dal davanti |

Approvazioni Certificati

| | |
|--|--|
| dichiarazione ambientale del prodotto | |
| <ul style="list-style-type: none"> potenziale di riscaldamento globale [CO2 eq] / durante la fabbricazione potenziale di riscaldamento globale [CO2 eq] / durante l'esercizio potenziale di riscaldamento globale [CO2 eq] / alla fine del ciclo di vita potenziale di riscaldamento globale [CO2 eq] / totale | <p>2.44 kg</p> <p>135 kg</p> <p>-0.49 kg</p> <p>137 kg</p> |

| | |
|-------------|--------------------------|
| Environment | General Product Approval |
|-------------|--------------------------|

[Environmental Confirmations](#)



| | | |
|--------------------------|-----|-------------------|
| General Product Approval | EMV | Functional Safety |
|--------------------------|-----|-------------------|



[Type Examination Certificate](#)

| | |
|-------------------|----------------------|
| Test Certificates | Maritime application |
|-------------------|----------------------|

[Type Test Certificates/Test Report](#)

[Special Test Certificate](#)



| | |
|----------------------|-------|
| Maritime application | other |
|----------------------|-------|



[Confirmation](#)

[Miscellaneous](#)



| | |
|---------|-----------------|
| Railway | Dangerous goods |
|---------|-----------------|

[Special Test Certificate](#)

[Transport Information](#)

Ulteriori informazioni

Informazioni sull'imballaggio

<https://support.industry.siemens.com/cs/ww/it/view/109813875>

Information for data generation and storage

<https://support.industry.siemens.com/cs/ww/en/view/109995012>

Information- and Downloadcenter (Cataloghi, Opuscoli,...)

<https://www.siemens.com/ic10>

Industry Mall (sistema di ordinazione Online)

<https://mall.industry.siemens.com/mall/it/it/Catalog/product?mfb=3RH2431-1BM40>

Service&Support (Manuali, Certificati, Caratteristiche, FAQ, ...)

<https://support.industry.siemens.com/cs/ww/it/ps/3RH2431-1BM40>

Banca dati immagini (foto prodotto, disegni dimensionali 2D, modelli 3D, schemi delle connessioni, macro EPLAN...)

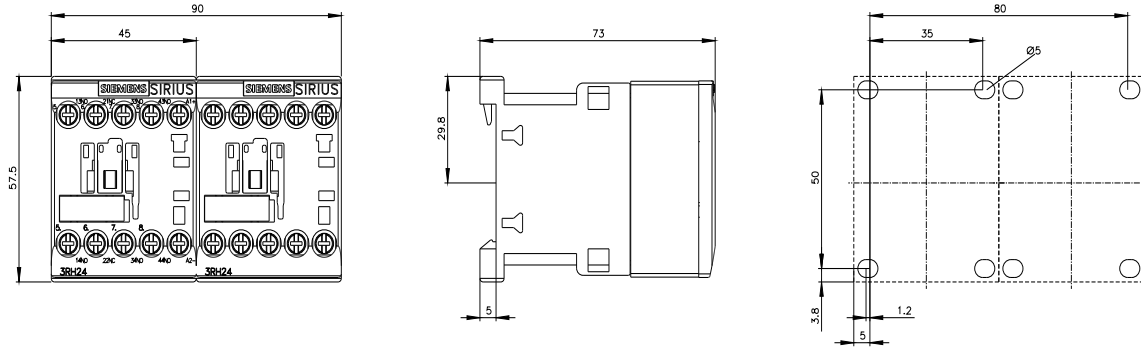
https://www.automation.siemens.com/bilddb/cax_de.aspx?mlfb=3RH2431-1BM40&lang=en

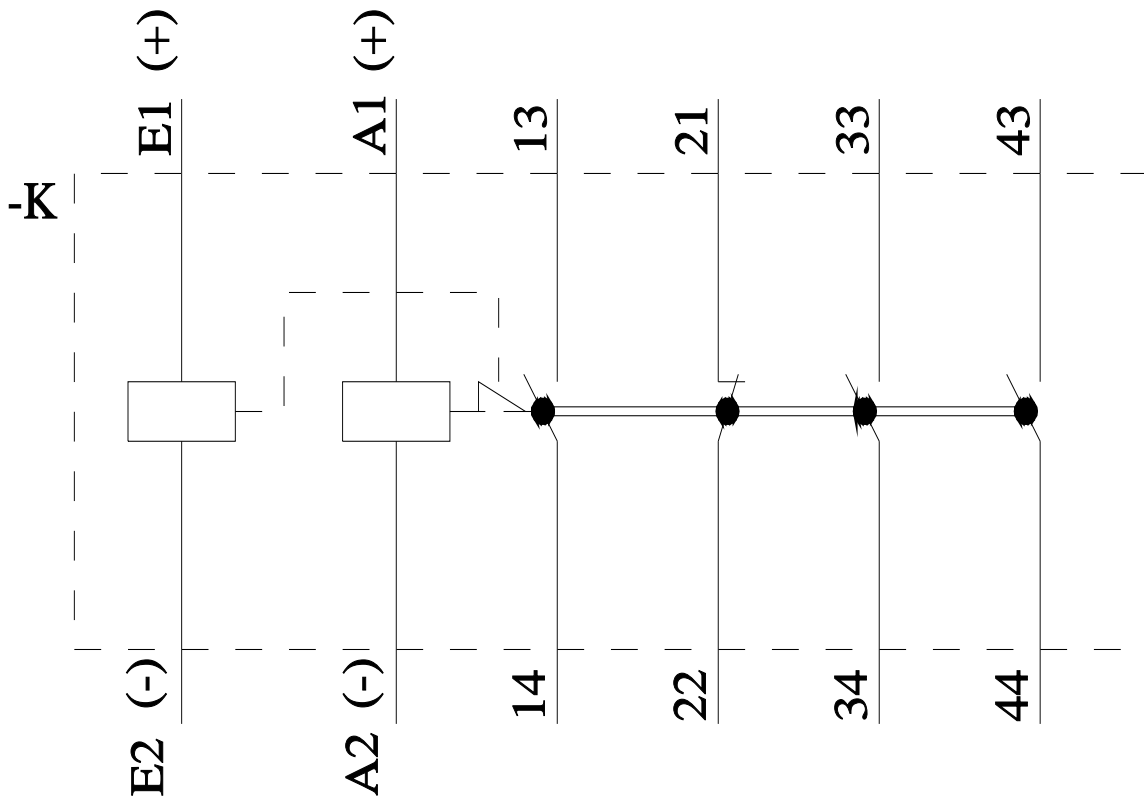
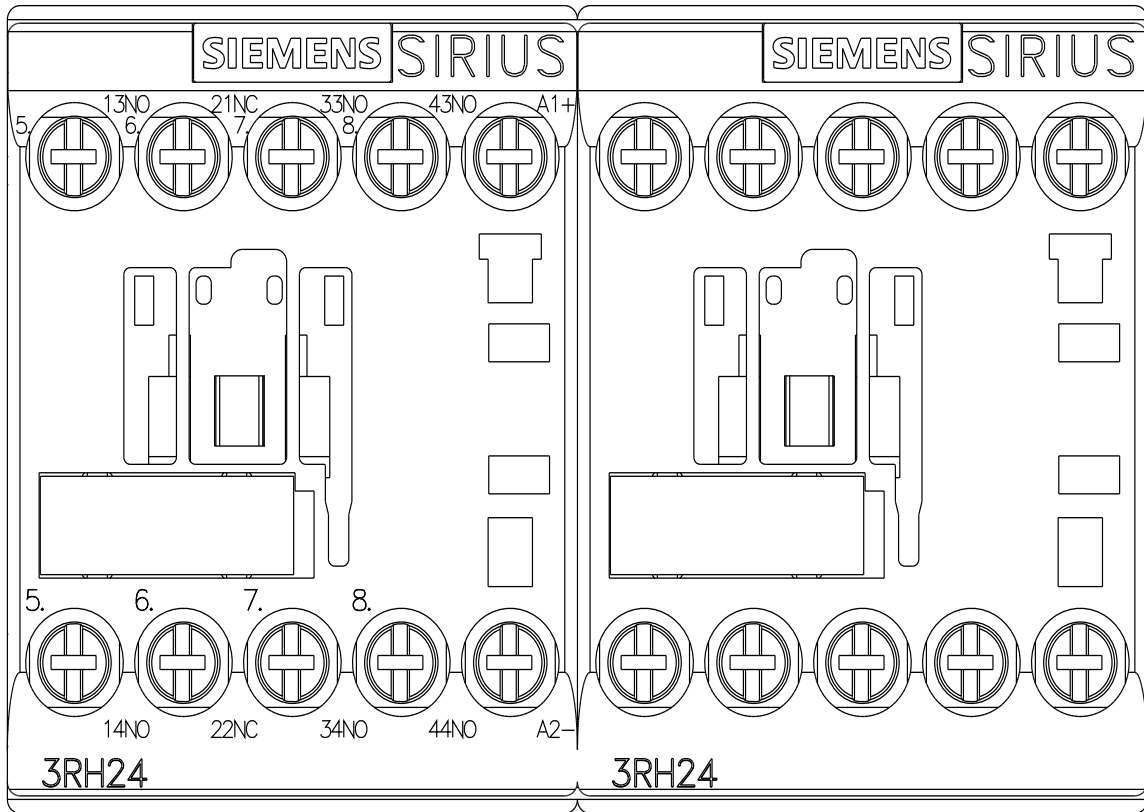
Generatore CAx online

<https://support.automation.siemens.com/WW/CAxorder/default.aspx?lang=en&mlfb=3RH2431-1BM40>

Curve caratteristiche

https://curves.simaris.siemens.com/curves/<mmp_prod_noCOMP='HAUPT'></mmp_prod_no>





Ultima modifica:

09/04/2026