

contattore ausiliario, a ritenuta meccanica, 2 NO + 2 NC, DC 220 V, morsetti a vite, grandezza costruttiva S00



marca del prodotto	SIRIUS
denominazione del prodotto	Contattore ausiliario
designazione del tipo di prodotto	3RH2
<b>Dati tecnici generali</b>	
grandezza costruttiva del contattore	S00
ampliamento del prodotto blocchetto di contatti ausiliari	Si
potenza dissipata [W] con valore nominale di corrente senza il valore della corrente di carico tip.	4 W
tensione di isolamento con grado di inquinamento 3 con AC valore nominale	690 V
grado di inquinamento	3
tensione di tenuta a impulso valore nominale	6 kV
resistenza agli urti con colpo ad onda rettangolare	
• con DC	10 g / 5 ms, 5 g / 10 ms
resistenza agli urti con colpo ad onda sinusoidale	
• con DC	15 g / 5 ms, 8 g / 10 ms
durata di vita meccanica (cicli di manovra)	
• del contattore tip.	5 000 000
• del contattore con blocchetto di contatti ausiliari montato adatto per l'elettronica tip.	5 000 000
• del contattore con blocchetto di contatti ausiliari montato tip.	5 000 000
codice di riferimento secondo IEC 81346-2:2009	K
Direttiva RoHS (data)	10/01/2009
Peso netto per UQ	0,56 kg
<b>Condizioni ambientali</b>	
altitudine di installazione per altitudine s.l.m. max.	2 000 m
temperatura ambiente	
• durante l'esercizio	-25 ... +60 °C
• durante l'immagazzinaggio	-55 ... +80 °C
umidità relativa min.	10 %
umidità relativa a 55 °C secondo IEC 60068-2-30 max.	95 %
<b>Circuito elettrico principale</b>	
frequenza di manovra a vuoto	
• con AC	10 000 1/h
• con DC	10 000 1/h
<b>Circuito di comando/ Comando</b>	
tipo di tensione della tensione di alimentazione di comando	DC
tensione di alimentazione di comando con DC valore nominale	220 V

<b>fattore campo di lavoro valore nominale tensione di alimentazione di comando della bobina magnetica con DC</b>	
• valore iniziale	0,8
• valore finale	1,1
<b>potenza di attrazione della bobina magnetica con DC</b>	4 W
<b>potenza di ritenuta della bobina magnetica con DC</b>	4 W
<b>ritardo di chiusura</b>	
• con DC	30 ... 100 ms
<b>ritardo di apertura</b>	
• con DC	7 ... 13 ms
<b>durata dell'arco</b>	10 ... 15 ms
<b>Circuito elettrico ausiliario</b>	
<b>numero dei contatti NC per contatti ausiliari</b>	2
• con commutazione istantanea	2
<b>numero dei contatti NO per contatti ausiliari</b>	2
• con commutazione istantanea	2
<b>numero e lettera di riconoscimento contatti</b>	22 E
corrente di impiego con AC-12 max.	10 A
<b>corrente di impiego con AC-15</b>	
• con 230 V valore nominale	10 A
• con 400 V valore nominale	3 A
• con 500 V valore nominale	2 A
• con 690 V valore nominale	1 A
<b>corrente di impiego per 1 via di corrente con DC-12</b>	
• con 24 V valore nominale	10 A
• con 60 V valore nominale	6 A
• con 110 V valore nominale	3 A
• con 220 V valore nominale	1 A
• con 440 V valore nominale	0,3 A
• con 600 V valore nominale	0,15 A
<b>corrente di impiego con 2 vie di corrente in serie con DC-12</b>	
• con 24 V valore nominale	10 A
• con 60 V valore nominale	10 A
• con 110 V valore nominale	4 A
• con 220 V valore nominale	2 A
• con 440 V valore nominale	1,3 A
• con 600 V valore nominale	0,65 A
<b>corrente di impiego con 3 vie di corrente in serie con DC-12</b>	
• con 24 V valore nominale	10 A
• con 60 V valore nominale	10 A
• con 110 V valore nominale	10 A
• con 220 V valore nominale	3,6 A
• con 440 V valore nominale	2,5 A
• con 600 V valore nominale	1,8 A
<b>frequenza di commutazione con DC-12 max.</b>	1 000 1/h
<b>corrente di impiego per 1 via di corrente con DC-13</b>	
• con 24 V valore nominale	10 A
• con 60 V valore nominale	2 A
• con 110 V valore nominale	1 A
• con 220 V valore nominale	0,3 A
• con 440 V valore nominale	0,14 A
• con 600 V valore nominale	0,1 A
<b>corrente di impiego con 2 vie di corrente in serie con DC-13</b>	
• con 24 V valore nominale	10 A
• con 60 V valore nominale	3,5 A
• con 110 V valore nominale	1,3 A
• con 220 V valore nominale	0,9 A
• con 440 V valore nominale	0,2 A
• con 600 V valore nominale	0,1 A

<b>corrente di impiego con 3 vie di corrente in serie con DC-13</b>	
<ul style="list-style-type: none"> <li>● con 24 V valore nominale</li> <li>● con 60 V valore nominale</li> <li>● con 110 V valore nominale</li> <li>● con 220 V valore nominale</li> <li>● con 440 V valore nominale</li> <li>● con 600 V valore nominale</li> </ul>	<p>10 A</p> <p>4,7 A</p> <p>3 A</p> <p>1,2 A</p> <p>0,5 A</p> <p>0,26 A</p>
<b>frequenza di commutazione con DC-13 max.</b>	1 000 1/h
<b>affidabilità di contatto dei contatti ausiliari</b>	un'inserzione errata ogni 100 mln. (17 V, 1 mA)
<b>Dati nominali UL/CSA</b>	
<b>caricabilità dei contatti dei contatti ausiliari secondo UL</b>	A600 / Q600
<b>Protezione da cortocircuito</b>	
esecuzione dell'interruttore magnetotermico per protezione da cortocircuito del circuito ausiliario fino a 230 V	caratteristica C: 10 A; 0,4 kA
esecuzione della cartuccia fusibile per protezione da cortocircuito dei blocchetti di contatti ausiliari necessario	gG: 10 A (690 V, 1 kA)
<b>Montaggio/ Fissaggio/ Dimensioni</b>	
<b>posizione di montaggio</b>	con piano di montaggio verticale ruotabile a +/-180°, con piano di montaggio verticale inclinabile a +/- 22,5° in avanti e indietro
<b>tipo di fissaggio</b>	fissaggio a vite e a scatto su guida profilata 35 mm
<b>altezza</b>	57,5 mm
<b>larghezza</b>	90 mm
<b>profondità</b>	73 mm
<b>distanza da rispettare</b>	
<ul style="list-style-type: none"> <li>● per il montaggio in fila <ul style="list-style-type: none"> <li>— in avanti</li> <li>— verso l'alto</li> <li>— verso il basso</li> <li>— di lato</li> </ul> </li> <li>● da componenti messi a terra <ul style="list-style-type: none"> <li>— in avanti</li> <li>— verso l'alto</li> <li>— di lato</li> <li>— verso il basso</li> </ul> </li> <li>● da componenti in tensione <ul style="list-style-type: none"> <li>— in avanti</li> <li>— verso l'alto</li> <li>— verso il basso</li> <li>— di lato</li> </ul> </li> </ul>	<p>10 mm</p> <p>10 mm</p> <p>10 mm</p> <p>0 mm</p> <p>10 mm</p> <p>10 mm</p> <p>6 mm</p> <p>10 mm</p> <p>10 mm</p> <p>10 mm</p> <p>10 mm</p> <p>6 mm</p>
<b>Connessioni /Morsetti</b>	
esecuzione del collegamento elettrico per circuito ausiliario e di comando	morsetti a vite
<b>tipo di sezioni di conduttore collegabili</b>	
<ul style="list-style-type: none"> <li>● per contatti ausiliari <ul style="list-style-type: none"> <li>— filo rigido o multifilare</li> <li>— filo flessibile con preparazione dell'estremità del conduttore</li> </ul> </li> <li>● con conduttori AWG per contatti ausiliari</li> </ul>	<p>2x (0,5 ... 1,5 mm<sup>2</sup>), 2x (0,75 ... 2,5 mm<sup>2</sup>), 2x 4 mm<sup>2</sup></p> <p>2x (0,5 ... 1,5 mm<sup>2</sup>), 2x (0,75 ... 2,5 mm<sup>2</sup>)</p> <p>2x (20 ... 16), 2x (18 ... 14), 2x 12</p>
<b>Sicurezza</b>	
<b>funzione del prodotto</b>	
<ul style="list-style-type: none"> <li>● guida forzata secondo IEC 60947-5-1</li> <li>● adatto per funzione di sicurezza</li> </ul>	<p>Sì</p> <p>Sì</p>
idoneità all'impiego disinserzione di sicurezza	Sì
<b>durata di utilizzo max.</b>	20 a
<b>quota di guasti pericolosi</b>	
<ul style="list-style-type: none"> <li>● per basso tasso di richiesta secondo SN 31920</li> <li>● per alto tasso di richiesta secondo SN 31920</li> </ul>	<p>40 %</p> <p>73 %</p>
<b>valore B10 per alto tasso di richiesta secondo SN 31920</b>	1 000 000; con 0,3 x Ie
<b>tasso di guasto [FIT] per basso tasso di richiesta secondo SN 31920</b>	100 FIT

ISO 13849	
tipo di apparecchio secondo ISO 13849-1	3
sovradimensionamento secondo ISO 13849-2 necessaria	Si
IEC 61508	
tipo di dispositivo di sicurezza secondo IEC 61508-2	Tipo A
Sicurezza elettrica	
grado di protezione IP lato frontale secondo IEC 60529	IP20
protezione contro i contatti accidentali lato frontale secondo IEC 60529	sicuro a prova di dito per contatto verticale dal davanti

### Approvazioni Certificati

dichiarazione ambientale del prodotto	
<ul style="list-style-type: none"> <li>potenziale di riscaldamento globale [CO2 eq] / durante la fabbricazione</li> <li>potenziale di riscaldamento globale [CO2 eq] / durante l'esercizio</li> <li>potenziale di riscaldamento globale [CO2 eq] / alla fine del ciclo di vita</li> <li>potenziale di riscaldamento globale [CO2 eq] / totale</li> </ul>	<p>2.44 kg</p> <p>135 kg</p> <p>-0.49 kg</p> <p>137 kg</p>

Environment	General Product Approval
-------------	--------------------------

[Environmental Confirmations](#)



General Product Approval	EMV	Functional Safety
--------------------------	-----	-------------------



[Type Examination Certificate](#)

Test Certificates	Maritime application
-------------------	----------------------

[Type Test Certificates/Test Report](#)

[Special Test Certificate](#)



Maritime application	other
----------------------	-------



[Confirmation](#)

[Miscellaneous](#)



Railway	Dangerous goods
---------	-----------------

[Special Test Certificate](#)

[Transport Information](#)

### Ulteriori informazioni

Informazioni sull'imballaggio

<https://support.industry.siemens.com/cs/ww/it/view/109813875>

Information for data generation and storage

<https://support.industry.siemens.com/cs/ww/en/view/109995012>

Information- and Downloadcenter (Cataloghi, Opuscoli,...)

<https://www.siemens.com/ic10>

Industry Mall (sistema di ordinazione Online)

<https://mall.industry.siemens.com/mall/it/it/Catalog/product?mfb=3RH2422-1BM40>

Service&Support (Manuali, Certificati, Caratteristiche, FAQ, ...)

<https://support.industry.siemens.com/cs/ww/it/ps/3RH2422-1BM40>

Banca dati immagini (foto prodotto, disegni dimensionali 2D, modelli 3D, schemi delle connessioni, macro EPLAN...)

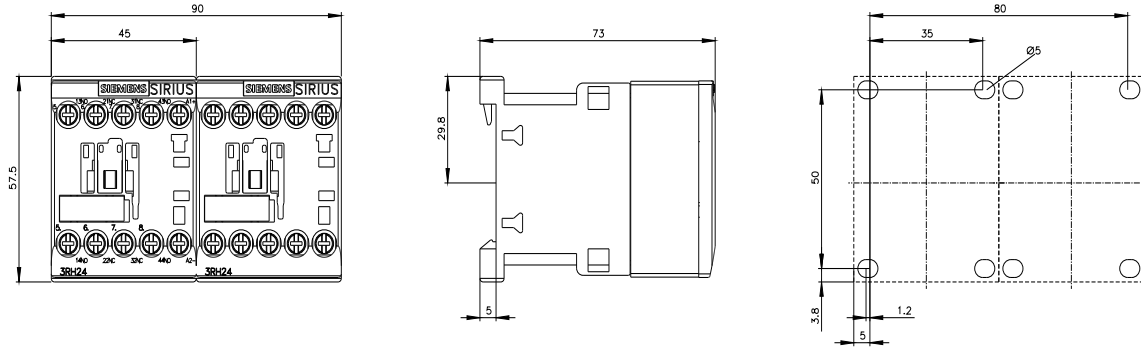
[https://www.automation.siemens.com/bilddb/cax\\_de.aspx?mlfb=3RH2422-1BM40&lang=en](https://www.automation.siemens.com/bilddb/cax_de.aspx?mlfb=3RH2422-1BM40&lang=en)

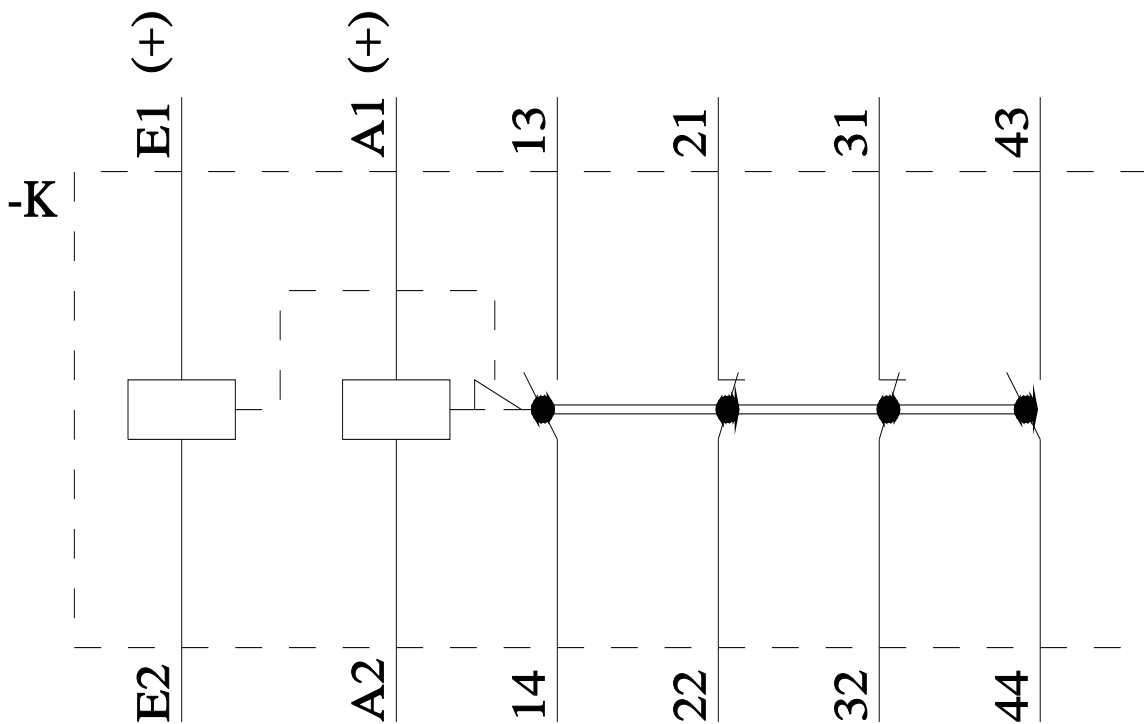
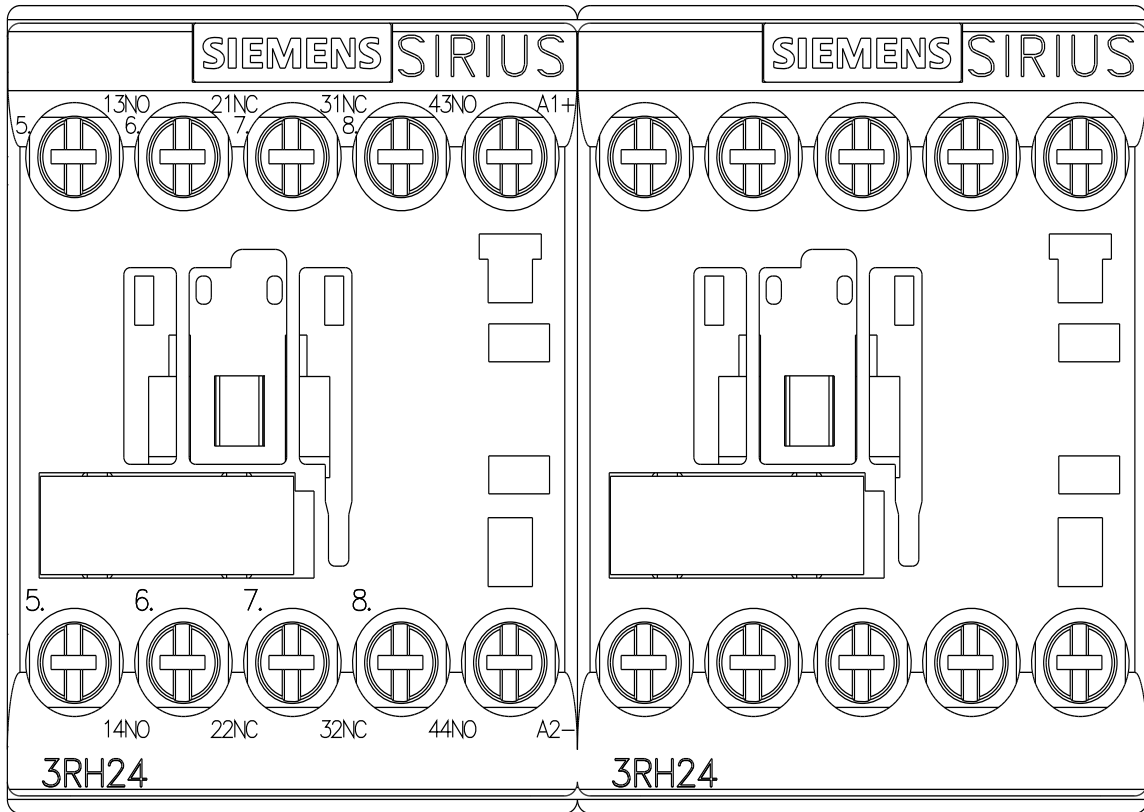
Generatore CAx online

<https://support.automation.siemens.com/WW/CAxorder/default.aspx?lang=en&mlfb=3RH2422-1BM40>

Curve caratteristiche

[https://curves.simaris.siemens.com/curves/<mmp\\_prod\\_noCOMP='HAUPT'></mmp\\_prod\\_no>](https://curves.simaris.siemens.com/curves/<mmp_prod_noCOMP='HAUPT'></mmp_prod_no>)





Ultima modifica:

09/04/2026