



contattore ausiliario, 3 NO + 1 NC, AC 110 V, 50/60 Hz, morsetti a vite, grandezza costruttiva S00

|                                                                                                     |                              |
|-----------------------------------------------------------------------------------------------------|------------------------------|
| marca del prodotto                                                                                  | SIRIUS                       |
| denominazione del prodotto                                                                          | Contattore ausiliario        |
| designazione del tipo di prodotto                                                                   | 3RH2                         |
| <b>Dati tecnici generali</b>                                                                        |                              |
| grandezza costruttiva del contattore                                                                | S00                          |
| ampliamento del prodotto blocchetto di contatti ausiliari                                           | Si                           |
| potenza dissipata [W] con valore nominale di corrente senza il valore della corrente di carico tip. | 1,43 W                       |
| tensione di isolamento con grado di inquinamento 3 con AC valore nominale                           | 690 V                        |
| grado di inquinamento                                                                               | 3                            |
| tensione di tenuta a impulso valore nominale                                                        | 6 kV                         |
| resistenza agli urti con colpo ad onda rettangolare                                                 |                              |
| • con AC                                                                                            | 7,3 g / 5 ms, 4,7 g / 10 ms  |
| resistenza agli urti con colpo ad onda sinusoidale                                                  |                              |
| • con AC                                                                                            | 11,4 g / 5 ms, 7,3 g / 10 ms |
| durata di vita meccanica (cicli di manovra)                                                         |                              |
| • del contattore tip.                                                                               | 30 000 000                   |
| • del contattore con blocchetto di contatti ausiliari montato adatto per l'elettronica tip.         | 5 000 000                    |
| • del contattore con blocchetto di contatti ausiliari montato tip.                                  | 10 000 000                   |
| codice di riferimento secondo IEC 81346-2:2009                                                      | K                            |
| Direttiva RoHS (data)                                                                               | 10/01/2009                   |
| Peso netto per UQ                                                                                   | 232 g                        |
| <b>Condizioni ambientali</b>                                                                        |                              |
| altitudine di installazione per altitudine s.l.m. max.                                              | 2 000 m                      |
| temperatura ambiente                                                                                |                              |
| • durante l'esercizio                                                                               | -25 ... +60 °C               |
| • durante l'immagazzinaggio                                                                         | -55 ... +80 °C               |
| umidità relativa min.                                                                               | 10 %                         |
| umidità relativa a 55 °C secondo IEC 60068-2-30 max.                                                | 95 %                         |
| <b>Circuito elettrico principale</b>                                                                |                              |
| frequenza di manovra a vuoto                                                                        |                              |
| • con AC                                                                                            | 10 000 1/h                   |
| • con DC                                                                                            | 10 000 1/h                   |
| <b>Circuito di comando/ Comando</b>                                                                 |                              |
| tipo di tensione della tensione di alimentazione di comando                                         | AC                           |
| tensione di alimentazione di comando con AC                                                         |                              |
| • a 50 Hz valore nominale                                                                           | 110 V                        |

|                                                                                                                   |              |
|-------------------------------------------------------------------------------------------------------------------|--------------|
| <ul style="list-style-type: none"> <li>• a 60 Hz valore nominale</li> </ul>                                       | 110 V        |
| <b>frequenza della tensione di alimentazione comando</b>                                                          |              |
| <ul style="list-style-type: none"> <li>• 1 valore nominale</li> </ul>                                             | 50 Hz        |
| <ul style="list-style-type: none"> <li>• 2 valore nominale</li> </ul>                                             | 60 Hz        |
| <b>fattore campo di lavoro valore nominale tensione di alimentazione di comando della bobina magnetica con AC</b> |              |
| <ul style="list-style-type: none"> <li>• a 50 Hz</li> </ul>                                                       | 0,8 ... 1,1  |
| <ul style="list-style-type: none"> <li>• a 60 Hz</li> </ul>                                                       | 0,85 ... 1,1 |
| <b>potenza di eccitazione apparente della bobina magnetica con AC</b>                                             | 37 VA        |
| <b>fattore di potenza induttivo per potenza di attrazione della bobina</b>                                        | 0,8          |
| <b>potenza di ritenuta apparente della bobina magnetica con AC</b>                                                | 5,7 VA       |
| <b>fattore di potenza induttivo con potenza di ritenuta della bobina</b>                                          | 0,25         |
| <b>ritardo di chiusura</b>                                                                                        |              |
| <ul style="list-style-type: none"> <li>• con AC</li> </ul>                                                        | 8 ... 33 ms  |
| <b>ritardo di apertura</b>                                                                                        |              |
| <ul style="list-style-type: none"> <li>• con AC</li> </ul>                                                        | 4 ... 15 ms  |
| <b>durata dell'arco</b>                                                                                           | 10 ... 15 ms |
| <b>Circuito elettrico ausiliario</b>                                                                              |              |
| <b>numero dei contatti NC per contatti ausiliari</b>                                                              | 1            |
| <ul style="list-style-type: none"> <li>• con commutazione istantanea</li> </ul>                                   | 1            |
| <b>numero dei contatti NO per contatti ausiliari</b>                                                              | 3            |
| <ul style="list-style-type: none"> <li>• con commutazione istantanea</li> </ul>                                   | 3            |
| <b>numero e lettera di riconoscimento contatti</b>                                                                | 31 E         |
| corrente di impiego con AC-12 max.                                                                                | 10 A         |
| <b>corrente di impiego con AC-15</b>                                                                              |              |
| <ul style="list-style-type: none"> <li>• con 230 V valore nominale</li> </ul>                                     | 10 A         |
| <ul style="list-style-type: none"> <li>• con 400 V valore nominale</li> </ul>                                     | 3 A          |
| <ul style="list-style-type: none"> <li>• con 500 V valore nominale</li> </ul>                                     | 2 A          |
| <ul style="list-style-type: none"> <li>• con 690 V valore nominale</li> </ul>                                     | 1 A          |
| <b>corrente di impiego per 1 via di corrente con DC-12</b>                                                        |              |
| <ul style="list-style-type: none"> <li>• con 24 V valore nominale</li> </ul>                                      | 10 A         |
| <ul style="list-style-type: none"> <li>• con 60 V valore nominale</li> </ul>                                      | 6 A          |
| <ul style="list-style-type: none"> <li>• con 110 V valore nominale</li> </ul>                                     | 3 A          |
| <ul style="list-style-type: none"> <li>• con 220 V valore nominale</li> </ul>                                     | 1 A          |
| <ul style="list-style-type: none"> <li>• con 440 V valore nominale</li> </ul>                                     | 0,3 A        |
| <ul style="list-style-type: none"> <li>• con 600 V valore nominale</li> </ul>                                     | 0,15 A       |
| <b>corrente di impiego con 2 vie di corrente in serie con DC-12</b>                                               |              |
| <ul style="list-style-type: none"> <li>• con 24 V valore nominale</li> </ul>                                      | 10 A         |
| <ul style="list-style-type: none"> <li>• con 60 V valore nominale</li> </ul>                                      | 10 A         |
| <ul style="list-style-type: none"> <li>• con 110 V valore nominale</li> </ul>                                     | 4 A          |
| <ul style="list-style-type: none"> <li>• con 220 V valore nominale</li> </ul>                                     | 2 A          |
| <ul style="list-style-type: none"> <li>• con 440 V valore nominale</li> </ul>                                     | 1,3 A        |
| <ul style="list-style-type: none"> <li>• con 600 V valore nominale</li> </ul>                                     | 0,65 A       |
| <b>corrente di impiego con 3 vie di corrente in serie con DC-12</b>                                               |              |
| <ul style="list-style-type: none"> <li>• con 24 V valore nominale</li> </ul>                                      | 10 A         |
| <ul style="list-style-type: none"> <li>• con 60 V valore nominale</li> </ul>                                      | 10 A         |
| <ul style="list-style-type: none"> <li>• con 110 V valore nominale</li> </ul>                                     | 10 A         |
| <ul style="list-style-type: none"> <li>• con 220 V valore nominale</li> </ul>                                     | 3,6 A        |
| <ul style="list-style-type: none"> <li>• con 440 V valore nominale</li> </ul>                                     | 2,5 A        |
| <ul style="list-style-type: none"> <li>• con 600 V valore nominale</li> </ul>                                     | 1,8 A        |
| <b>frequenza di commutazione con DC-12 max.</b>                                                                   | 1 000 1/h    |
| <b>corrente di impiego per 1 via di corrente con DC-13</b>                                                        |              |
| <ul style="list-style-type: none"> <li>• con 24 V valore nominale</li> </ul>                                      | 10 A         |
| <ul style="list-style-type: none"> <li>• con 60 V valore nominale</li> </ul>                                      | 2 A          |
| <ul style="list-style-type: none"> <li>• con 110 V valore nominale</li> </ul>                                     | 1 A          |
| <ul style="list-style-type: none"> <li>• con 220 V valore nominale</li> </ul>                                     | 0,3 A        |

|                                                                                                                                                                                                                                                                                                                                                                                                                                                                                                                                                                      |                                                                                                                                                                                                               |
|----------------------------------------------------------------------------------------------------------------------------------------------------------------------------------------------------------------------------------------------------------------------------------------------------------------------------------------------------------------------------------------------------------------------------------------------------------------------------------------------------------------------------------------------------------------------|---------------------------------------------------------------------------------------------------------------------------------------------------------------------------------------------------------------|
| <ul style="list-style-type: none"> <li>• con 440 V valore nominale</li> <li>• con 600 V valore nominale</li> </ul>                                                                                                                                                                                                                                                                                                                                                                                                                                                   | 0,14 A<br>0,1 A                                                                                                                                                                                               |
| <b>corrente di impiego con 2 vie di corrente in serie con DC-13</b>                                                                                                                                                                                                                                                                                                                                                                                                                                                                                                  |                                                                                                                                                                                                               |
| <ul style="list-style-type: none"> <li>• con 24 V valore nominale</li> <li>• con 60 V valore nominale</li> <li>• con 110 V valore nominale</li> <li>• con 220 V valore nominale</li> <li>• con 440 V valore nominale</li> <li>• con 600 V valore nominale</li> </ul>                                                                                                                                                                                                                                                                                                 | 10 A<br>3,5 A<br>1,3 A<br>0,9 A<br>0,2 A<br>0,1 A                                                                                                                                                             |
| <b>corrente di impiego con 3 vie di corrente in serie con DC-13</b>                                                                                                                                                                                                                                                                                                                                                                                                                                                                                                  |                                                                                                                                                                                                               |
| <ul style="list-style-type: none"> <li>• con 24 V valore nominale</li> <li>• con 60 V valore nominale</li> <li>• con 110 V valore nominale</li> <li>• con 220 V valore nominale</li> <li>• con 440 V valore nominale</li> <li>• con 600 V valore nominale</li> </ul>                                                                                                                                                                                                                                                                                                 | 10 A<br>4,7 A<br>3 A<br>1,2 A<br>0,5 A<br>0,26 A                                                                                                                                                              |
| <b>frequenza di commutazione con DC-13 max.</b>                                                                                                                                                                                                                                                                                                                                                                                                                                                                                                                      | 1 000 1/h                                                                                                                                                                                                     |
| <b>affidabilità di contatto dei contatti ausiliari</b>                                                                                                                                                                                                                                                                                                                                                                                                                                                                                                               | un'inserzione errata ogni 100 mln. (17 V, 1 mA)                                                                                                                                                               |
| <b>Dati nominali UL/CSA</b>                                                                                                                                                                                                                                                                                                                                                                                                                                                                                                                                          |                                                                                                                                                                                                               |
| <b>caricabilità dei contatti dei contatti ausiliari secondo UL</b>                                                                                                                                                                                                                                                                                                                                                                                                                                                                                                   | A600 / Q600                                                                                                                                                                                                   |
| <b>Protezione da cortocircuito</b>                                                                                                                                                                                                                                                                                                                                                                                                                                                                                                                                   |                                                                                                                                                                                                               |
| esecuzione dell'interruttore magnetotermico per protezione da cortocircuito del circuito ausiliario fino a 230 V                                                                                                                                                                                                                                                                                                                                                                                                                                                     | caratteristica C: 10 A; 0,4 kA                                                                                                                                                                                |
| esecuzione della cartuccia fusibile per protezione da cortocircuito dei blocchetti di contatti ausiliari necessario                                                                                                                                                                                                                                                                                                                                                                                                                                                  | gG: 10 A (690 V, 1 kA)                                                                                                                                                                                        |
| <b>Montaggio/ Fissaggio/ Dimensioni</b>                                                                                                                                                                                                                                                                                                                                                                                                                                                                                                                              |                                                                                                                                                                                                               |
| <b>posizione di montaggio</b>                                                                                                                                                                                                                                                                                                                                                                                                                                                                                                                                        | con piano di montaggio verticale ruotabile a +/-180°, con piano di montaggio verticale inclinabile a +/- 22,5° in avanti e indietro                                                                           |
| <b>tipo di fissaggio</b>                                                                                                                                                                                                                                                                                                                                                                                                                                                                                                                                             | fissaggio a vite e a scatto su guida profilata 35 mm                                                                                                                                                          |
| <b>altezza</b>                                                                                                                                                                                                                                                                                                                                                                                                                                                                                                                                                       | 57,5 mm                                                                                                                                                                                                       |
| <b>larghezza</b>                                                                                                                                                                                                                                                                                                                                                                                                                                                                                                                                                     | 45 mm                                                                                                                                                                                                         |
| <b>profondità</b>                                                                                                                                                                                                                                                                                                                                                                                                                                                                                                                                                    | 73 mm                                                                                                                                                                                                         |
| <b>distanza da rispettare</b>                                                                                                                                                                                                                                                                                                                                                                                                                                                                                                                                        |                                                                                                                                                                                                               |
| <ul style="list-style-type: none"> <li>• per il montaggio in fila <ul style="list-style-type: none"> <li>— in avanti</li> <li>— verso l'alto</li> <li>— verso il basso</li> <li>— di lato</li> </ul> </li> <li>• da componenti messi a terra <ul style="list-style-type: none"> <li>— in avanti</li> <li>— verso l'alto</li> <li>— di lato</li> <li>— verso il basso</li> </ul> </li> <li>• da componenti in tensione <ul style="list-style-type: none"> <li>— in avanti</li> <li>— verso l'alto</li> <li>— verso il basso</li> <li>— di lato</li> </ul> </li> </ul> | 10 mm<br>10 mm<br>10 mm<br>0 mm<br>10 mm<br>10 mm<br>6 mm<br>10 mm<br>10 mm<br>10 mm<br>10 mm<br>6 mm                                                                                                         |
| <b>Connessioni /Morsetti</b>                                                                                                                                                                                                                                                                                                                                                                                                                                                                                                                                         |                                                                                                                                                                                                               |
| esecuzione del collegamento elettrico per circuito ausiliario e di comando                                                                                                                                                                                                                                                                                                                                                                                                                                                                                           | morsetti a vite                                                                                                                                                                                               |
| <b>tipo di sezioni di conduttore collegabili</b>                                                                                                                                                                                                                                                                                                                                                                                                                                                                                                                     |                                                                                                                                                                                                               |
| <ul style="list-style-type: none"> <li>• per contatti ausiliari <ul style="list-style-type: none"> <li>— filo rigido o multifilare</li> <li>— filo flessibile con preparazione dell'estremità del conduttore</li> </ul> </li> <li>• con conduttori AWG per contatti ausiliari</li> </ul>                                                                                                                                                                                                                                                                             | 2x (0,5 ... 1,5 mm <sup>2</sup> ), 2x (0,75 ... 2,5 mm <sup>2</sup> ), 2x 4 mm <sup>2</sup><br>2x (0,5 ... 1,5 mm <sup>2</sup> ), 2x (0,75 ... 2,5 mm <sup>2</sup> )<br>2x (20 ... 16), 2x (18 ... 14), 2x 12 |
| <b>Sicurezza</b>                                                                                                                                                                                                                                                                                                                                                                                                                                                                                                                                                     |                                                                                                                                                                                                               |
| <b>funzione del prodotto</b>                                                                                                                                                                                                                                                                                                                                                                                                                                                                                                                                         |                                                                                                                                                                                                               |
| <ul style="list-style-type: none"> <li>• guida forzata secondo IEC 60947-5-1</li> </ul>                                                                                                                                                                                                                                                                                                                                                                                                                                                                              | Sì                                                                                                                                                                                                            |

|                                                                                 |                                                           |
|---------------------------------------------------------------------------------|-----------------------------------------------------------|
| ● adatto per funzione di sicurezza                                              | Si                                                        |
| idoneità all'impiego disinserzione di sicurezza                                 | Si                                                        |
| <b>durata di utilizzo max.</b>                                                  | 20 a                                                      |
| <b>quota di guasti pericolosi</b>                                               |                                                           |
| ● per basso tasso di richiesta secondo SN 31920                                 | 40 %                                                      |
| ● per alto tasso di richiesta secondo SN 31920                                  | 73 %                                                      |
| <b>valore B10 per alto tasso di richiesta secondo SN 31920</b>                  | 1 000 000; con 0,3 x le                                   |
| <b>tasso di guasto [FIT] per basso tasso di richiesta secondo SN 31920</b>      | 100 FIT                                                   |
| <b>ISO 13849</b>                                                                |                                                           |
| <b>tipo di apparecchio secondo ISO 13849-1</b>                                  | 3                                                         |
| <b>sovradimensionamento secondo ISO 13849-2 necessaria</b>                      | Si                                                        |
| <b>IEC 61508</b>                                                                |                                                           |
| <b>tipo di dispositivo di sicurezza secondo IEC 61508-2</b>                     | Tipo A                                                    |
| <b>Sicurezza elettrica</b>                                                      |                                                           |
| <b>grado di protezione IP lato frontale secondo IEC 60529</b>                   | IP20                                                      |
| <b>protezione contro i contatti accidentali lato frontale secondo IEC 60529</b> | sicuro a prova di dito per contatto verticale dal davanti |

#### Approvazioni Certificati

|                                                                              |           |
|------------------------------------------------------------------------------|-----------|
| <b>dichiarazione ambientale del prodotto</b>                                 |           |
| ● potenziale di riscaldamento globale [CO2 eq] / durante la fabbricazione    | 1.15 kg   |
| ● potenziale di riscaldamento globale [CO2 eq] / durante l'esercizio         | 48.2 kg   |
| ● potenziale di riscaldamento globale [CO2 eq] / alla fine del ciclo di vita | -0.139 kg |
| ● potenziale di riscaldamento globale [CO2 eq] / totale                      | 49.2 kg   |

|                    |                                 |
|--------------------|---------------------------------|
| <b>Environment</b> | <b>General Product Approval</b> |
|--------------------|---------------------------------|

[Environmental Confirmations](#)



|                                 |            |                          |
|---------------------------------|------------|--------------------------|
| <b>General Product Approval</b> | <b>EMV</b> | <b>Functional Safety</b> |
|---------------------------------|------------|--------------------------|



[Type Examination Certificate](#)

|                          |                             |
|--------------------------|-----------------------------|
| <b>Test Certificates</b> | <b>Maritime application</b> |
|--------------------------|-----------------------------|

[Special Test Certificate](#)

[Type Test Certificates/Test Report](#)



|                             |              |
|-----------------------------|--------------|
| <b>Maritime application</b> | <b>other</b> |
|-----------------------------|--------------|



[Confirmation](#)

[Miscellaneous](#)



|                |
|----------------|
| <b>Railway</b> |
|----------------|

[Special Test Certificate](#)

## Ulteriori informazioni

### Informazioni sull'imballaggio

<https://support.industry.siemens.com/cs/ww/it/view/109813875>

### Information for data generation and storage

<https://support.industry.siemens.com/cs/ww/en/view/109995012>

### Information- and Downloadcenter (Cataloghi, Opuscoli,...)

<https://www.siemens.com/ic10>

### Industry Mall (sistema di ordinazione Online)

<https://mall.industry.siemens.com/mall/it/it/Catalog/product?mlfb=3RH2131-1AF00>

### Service&Support (Manuali, Certificati, Caratteristiche, FAQ, ...)

<https://support.industry.siemens.com/cs/ww/it/ps/3RH2131-1AF00>

### Banca dati immagini (foto prodotto, disegni dimensionali 2D, modelli 3D, schemi delle connessioni, macro EPLAN...)

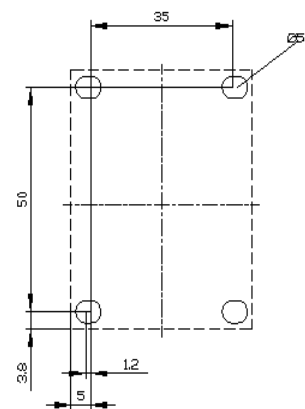
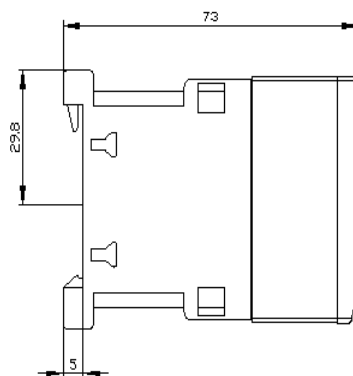
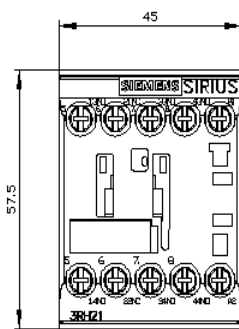
[https://www.automation.siemens.com/bilddb/cax\\_de.aspx?mlfb=3RH2131-1AF00&lang=en](https://www.automation.siemens.com/bilddb/cax_de.aspx?mlfb=3RH2131-1AF00&lang=en)

### Generatore CAx online

<https://support.automation.siemens.com/WW/CAxorder/default.aspx?lang=en&mlfb=3RH2131-1AF00>

### Curve caratteristiche

[https://curves.simaris.siemens.com/curves/<mmp\\_prod\\_noCOMP="HAUPT"></mmp\\_prod\\_no>](https://curves.simaris.siemens.com/curves/<mmp_prod_noCOMP=)







Ultima modifica:

09/04/2026 