



contattore ausiliario ferroviario, 2 NO + 1 NC, DC 24 V, 0,7 ... 1,25\*Us, con varistore integrato, morsetti a molla, grandezza costruttiva S00

marca del prodotto	SIRIUS
denominazione del prodotto	Contattore ausiliario per impiego ferroviario
designazione del tipo di prodotto	3RH2
<b>Dati tecnici generali</b>	
grandezza costruttiva del contattore	S00
ampliamento del prodotto blocchetto di contatti ausiliari	Si
potenza dissipata [W] con valore nominale di corrente senza il valore della corrente di carico tip.	2,8 W
tensione di isolamento con grado di inquinamento 3 con AC valore nominale	690 V
tensione di tenuta a impulso valore nominale	6 kV
resistenza agli urti con colpo ad onda rettangolare	
• con DC	10 g / 5 ms, 5 g / 10 ms
resistenza agli urti con colpo ad onda sinusoidale	
• con DC	15 g / 5 ms, 8 g / 10 ms
durata di vita meccanica (cicli di manovra)	
• del contattore tip.	30 000 000
• del contattore con blocchetto di contatti ausiliari montato adatto per l'elettronica tip.	5 000 000
• del contattore con blocchetto di contatti ausiliari montato tip.	10 000 000
codice di riferimento secondo IEC 81346-2:2009	K
Direttiva RoHS (data)	10/01/2009
Peso netto per UQ	0,332 g
<b>Condizioni ambientali</b>	
altitudine di installazione per altitudine s.l.m. max.	2 000 m
temperatura ambiente	
• durante l'esercizio	-40 ... +70 °C
• durante l'immagazzinaggio	-55 ... +80 °C
umidità relativa min.	10 %
umidità relativa a 55 °C secondo IEC 60068-2-30 max.	95 %
<b>Circuito elettrico principale</b>	
frequenza di manovra a vuoto	
• con AC	10 000 1/h
• con DC	10 000 1/h
<b>Circuito di comando/ Comando</b>	
tipo di tensione della tensione di alimentazione di comando	DC
tensione di alimentazione di comando con DC valore nominale	24 V
fattore campo di lavoro valore nominale tensione di alimentazione di comando della bobina magnetica con DC	

• valore iniziale	0,7
• valore finale	1,25
<b>esecuzione del limitatore di sovratensione</b>	Varistore
<b>potenza di attrazione della bobina magnetica con DC</b>	13 W
<b>potenza di ritenuta della bobina magnetica con DC</b>	4 W
<b>ritardo di chiusura</b>	
• con DC	25 ... 130 ms
<b>ritardo di apertura</b>	
• con DC	7 ... 20 ms
<b>durata dell'arco</b>	10 ... 15 ms
<b>Circuito elettrico ausiliario</b>	
<b>numero dei contatti NC per contatti ausiliari</b>	1
• con commutazione istantanea	1
<b>numero dei contatti NO per contatti ausiliari</b>	2
• con commutazione istantanea	2
<b>numero e lettera di riconoscimento contatti</b>	21
corrente di impiego con AC-12 max.	10 A
<b>corrente di impiego con AC-15</b>	
• con 230 V valore nominale	10 A
• con 400 V valore nominale	3 A
• con 500 V valore nominale	2 A
• con 690 V valore nominale	1 A
<b>corrente di impiego per 1 via di corrente con DC-12</b>	
• con 24 V valore nominale	10 A
• con 110 V valore nominale	3 A
• con 220 V valore nominale	1 A
• con 440 V valore nominale	0,3 A
• con 600 V valore nominale	0,15 A
<b>corrente di impiego con 2 vie di corrente in serie con DC-12</b>	
• con 24 V valore nominale	10 A
• con 60 V valore nominale	10 A
• con 110 V valore nominale	4 A
• con 220 V valore nominale	2 A
• con 440 V valore nominale	1,3 A
• con 600 V valore nominale	0,65 A
<b>corrente di impiego con 3 vie di corrente in serie con DC-12</b>	
• con 24 V valore nominale	10 A
• con 60 V valore nominale	10 A
• con 110 V valore nominale	10 A
• con 220 V valore nominale	3,6 A
• con 440 V valore nominale	2,5 A
• con 600 V valore nominale	1,8 A
<b>frequenza di commutazione con DC-12 max.</b>	1 000 1/h
<b>corrente di impiego per 1 via di corrente con DC-13</b>	
• con 24 V valore nominale	10 A
• con 110 V valore nominale	1 A
• con 220 V valore nominale	0,3 A
• con 440 V valore nominale	0,14 A
• con 600 V valore nominale	0,1 A
<b>corrente di impiego con 2 vie di corrente in serie con DC-13</b>	
• con 24 V valore nominale	10 A
• con 60 V valore nominale	3,5 A
• con 110 V valore nominale	1,3 A
• con 220 V valore nominale	0,9 A
• con 440 V valore nominale	0,2 A
• con 600 V valore nominale	0,1 A
<b>corrente di impiego con 3 vie di corrente in serie con DC-13</b>	
• con 24 V valore nominale	10 A
• con 60 V valore nominale	4,7 A

<ul style="list-style-type: none"> <li>• con 110 V valore nominale</li> <li>• con 220 V valore nominale</li> <li>• con 440 V valore nominale</li> <li>• con 600 V valore nominale</li> </ul>	3 A 1,2 A 0,5 A 0,26 A
<b>frequenza di commutazione con DC-13 max.</b>	1 000 1/h
<b>affidabilità di contatto dei contatti ausiliari</b>	un'inserzione errata ogni 100 mln. (17 V, 1 mA)
<b>Dati nominali UL/CSA</b>	
<b>caricabilità dei contatti dei contatti ausiliari secondo UL</b>	A600 / Q600
<b>Protezione da cortocircuito</b>	
esecuzione dell'interruttore magnetotermico per protezione da cortocircuito del circuito ausiliario fino a 230 V	caratteristica C: 10 A; 0,4 kA
esecuzione della cartuccia fusibile per protezione da cortocircuito dei blocchetti di contatti ausiliari necessario	gG: 10 A (690 V, 1 kA)
<b>Montaggio/ Fissaggio/ Dimensioni</b>	
<b>posizione di montaggio</b>	con piano di montaggio verticale ruotabile a +/-180°, con piano di montaggio verticale inclinabile a +/- 22,5° in avanti e indietro
tipo di fissaggio montaggio in fila	Sì
<b>tipo di fissaggio</b>	fissaggio a vite e a scatto su guida profilata 35 mm
<b>altezza</b>	70 mm
<b>larghezza</b>	45 mm
<b>profondità</b>	116 mm
<b>distanza da rispettare</b>	
<ul style="list-style-type: none"> <li>• per il montaggio in fila               <ul style="list-style-type: none"> <li>— in avanti</li> <li>— verso l'alto</li> <li>— verso il basso</li> <li>— di lato</li> </ul> </li> <li>• da componenti messi a terra               <ul style="list-style-type: none"> <li>— in avanti</li> <li>— verso l'alto</li> <li>— di lato</li> <li>— verso il basso</li> </ul> </li> <li>• da componenti in tensione               <ul style="list-style-type: none"> <li>— in avanti</li> <li>— verso l'alto</li> <li>— verso il basso</li> <li>— di lato</li> </ul> </li> </ul>	10 mm 10 mm 10 mm 0 mm 10 mm 10 mm 6 mm 10 mm 10 mm 10 mm 10 mm 6 mm
<b>Connessioni /Morsetti</b>	
esecuzione del collegamento elettrico per circuito ausiliario e di comando	morsetti a molla
<b>sezione di conduttore collegabile per contatti ausiliari</b>	
<ul style="list-style-type: none"> <li>• filo rigido o multifilare</li> <li>• filo flessibile con preparazione dell'estremità del conduttore</li> <li>• filo flessibile senza preparazione dell'estremità del conduttore</li> </ul>	0,5 ... 4 mm <sup>2</sup> 0,5 ... 2,5 mm <sup>2</sup> 0,5 ... 2,5 mm <sup>2</sup>
<b>tipo di sezioni di conduttore collegabili</b>	
<ul style="list-style-type: none"> <li>• per contatti ausiliari               <ul style="list-style-type: none"> <li>— filo rigido o multifilare</li> <li>— filo flessibile con preparazione dell'estremità del conduttore</li> <li>— filo flessibile senza preparazione dell'estremità del conduttore</li> </ul> </li> <li>• con conduttori AWG per contatti ausiliari</li> </ul>	2x (0,5 ... 4 mm <sup>2</sup> ) 2x (0,5 ... 2,5 mm <sup>2</sup> ) 2x (0,5 ... 2,5 mm <sup>2</sup> ) 2x (20 ... 12)
<b>numero AWG come sezione di conduttore collegabile codificata per contatti ausiliari</b>	20 ... 12
<b>Sicurezza</b>	
funzione del prodotto guida forzata secondo IEC 60947-5-1	Sì
<b>quota di guasti pericolosi</b>	
<ul style="list-style-type: none"> <li>• per basso tasso di richiesta secondo SN 31920</li> <li>• per alto tasso di richiesta secondo SN 31920</li> </ul>	40 % 73 %

valore B10 per alto tasso di richiesta secondo SN 31920	1 000 000; con 0,3 x le
tasso di guasto [FIT] per basso tasso di richiesta secondo SN 31920	100 FIT
IEC 61508	
valore T1	20 a
<ul style="list-style-type: none"> <li>per intervallo di proof test o durata di utilizzo secondo IEC 61508</li> </ul>	
Sicurezza elettrica	
grado di protezione IP lato frontale secondo IEC 60529	IP20
protezione contro i contatti accidentali lato frontale secondo IEC 60529	sicuro a prova di dito per contatto verticale dal davanti

#### Approvazioni Certificati

dichiarazione ambientale del prodotto	
<ul style="list-style-type: none"> <li>potenziale di riscaldamento globale [CO2 eq] / durante la fabbricazione</li> </ul>	1.3 kg
<ul style="list-style-type: none"> <li>potenziale di riscaldamento globale [CO2 eq] / durante l'esercizio</li> </ul>	132 kg
<ul style="list-style-type: none"> <li>potenziale di riscaldamento globale [CO2 eq] / alla fine del ciclo di vita</li> </ul>	-0.227 kg
<ul style="list-style-type: none"> <li>potenziale di riscaldamento globale [CO2 eq] / totale</li> </ul>	133 kg

Environment	General Product Approval
-------------	--------------------------

[Environmental Confirmations](#)



General Product Approval	EMV	Functional Safety
--------------------------	-----	-------------------



[Type Examination Certificate](#)

Test Certificates	Maritime application
-------------------	----------------------

[Type Test Certificates/Test Report](#)

[Special Test Certificate](#)



Maritime application	other
----------------------	-------



[Confirmation](#)

[Miscellaneous](#)



Railway	Dangerous goods
---------	-----------------

[Special Test Certificate](#)

[Transport Information](#)

#### Ulteriori informazioni

Informazioni sull'imballaggio

<https://support.industry.siemens.com/cs/ww/it/view/109813875>

Information for data generation and storage

<https://support.industry.siemens.com/cs/ww/en/view/109995012>

Information- and Downloadcenter (Cataloghi, Opuscoli,...)

<https://www.siemens.com/ic10>

Industry Mall (sistema di ordinazione Online)

<https://mall.industry.siemens.com/mall/it/it/Catalog/product?mlfb=3RH2122-2LB40-0LA0>

Service&Support (Manuali, Certificati, Caratteristiche, FAQ, ...)

<https://support.industry.siemens.com/cs/ww/it/ps/3RH2122-2LB40-0LA0>

Banca dati immagini (foto prodotto, disegni dimensionali 2D, modelli 3D, schemi delle connessioni, macro EPLAN...)

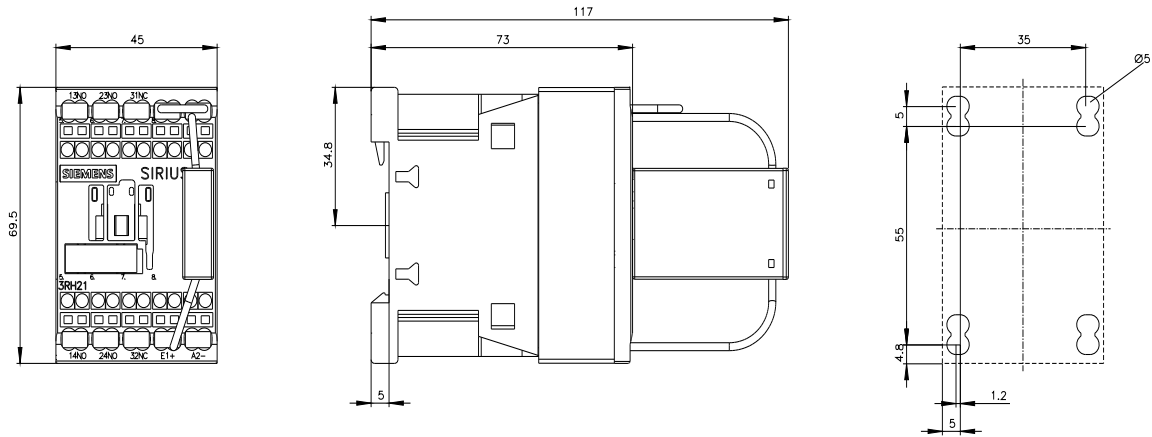
[https://www.automation.siemens.com/bilddb/cax\\_de.aspx?mlfb=3RH2122-2LB40-0LA0&lang=en](https://www.automation.siemens.com/bilddb/cax_de.aspx?mlfb=3RH2122-2LB40-0LA0&lang=en)

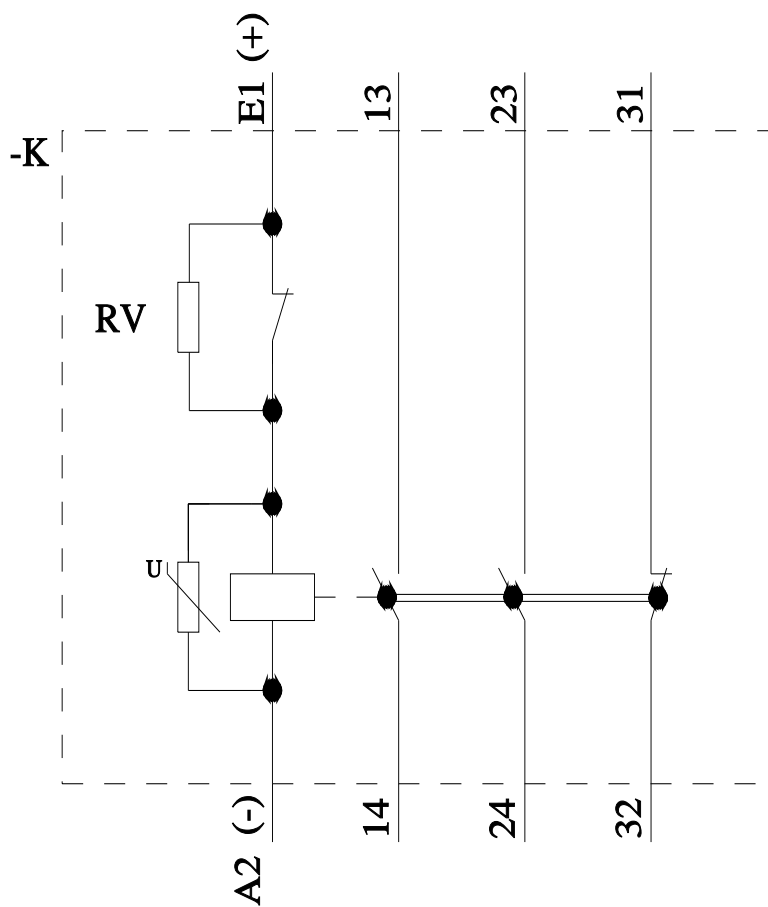
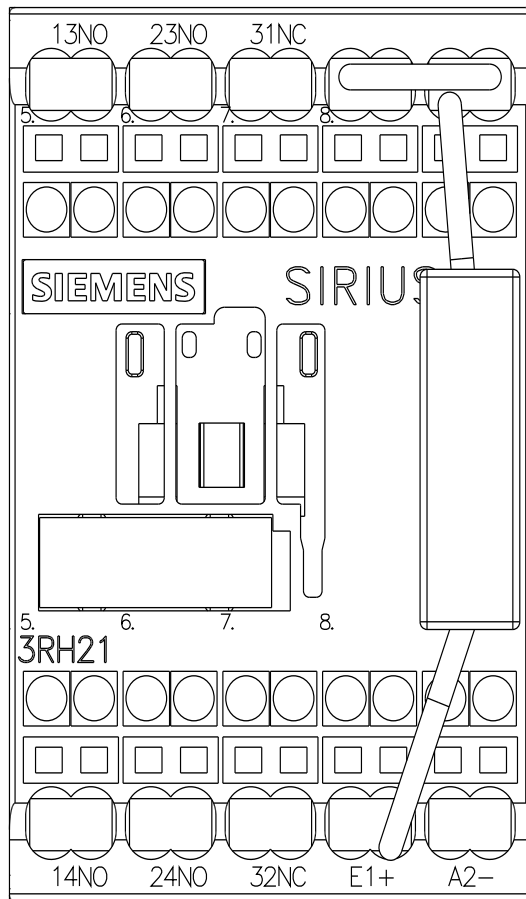
Generatore CAx online

<https://support.automation.siemens.com/WW/CAXorder/default.aspx?lang=en&mlfb=3RH2122-2LB40-0LA0>

Curve caratteristiche

[https://curves.simaris.siemens.com/curves/<mmp\\_prod\\_noCOMP='HAUPT'></mmp\\_prod\\_no>](https://curves.simaris.siemens.com/curves/<mmp_prod_noCOMP='HAUPT'></mmp_prod_no>)





Ultima modifica:

04/04/2026