



Contattore statico trifase 3RF3 AC 53 / 5,4 A / 40 °C AC 48-480 V / 110-230 V
circuitto di inversione con commutazione istantanea morsetto a vite

marca del prodotto	SIRIUS
denominazione del prodotto	contattore statico per inversione motore
esecuzione del prodotto	con controllo a 2 poli
designazione del tipo di prodotto	3RF34
n. di articolo del produttore	
<ul style="list-style-type: none"> _1 degli accessori ordinabili _2 degli accessori ordinabili 	3RA2921-1BA00 3RF3900-QQA88
denominazione del prodotto	
<ul style="list-style-type: none"> _1 degli accessori ordinabili _2 degli accessori ordinabili 	Modulo di collegamento Adattatore di collegamento
Dati tecnici generali	
certificato di idoneità	CE / UL / CSA / CCC / C-Tick (RCM)
funzione del prodotto	inserzione istantanea
potenza dissipata [W] con valore nominale di corrente	
<ul style="list-style-type: none"> con AC in stato di funzionamento caldo con AC in stato di funzionamento caldo per ogni polo senza il valore della corrente di carico tip. 	9 W 3 W 3,5 W
tipo di calcolo della potenza dissipata dipendente dalla corrente	lineare
tensione di isolamento valore nominale	600 V
grado di inquinamento	3
tensione di tenuta a impulso del circuito principale valore nominale	6 kV
grado di protezione IP	IP20
grado di protezione IP lato frontale secondo IEC 60529	IP20
resistenza agli urti secondo IEC 60068-2-27	15 g / 11 ms
resistenza a vibrazioni secondo IEC 60068-2-6	2 g
codice di riferimento secondo IEC 81346-2:2009	Q
Direttiva RoHS (data)	05/28/2009
SVHC substance name	Lead CAS-No. 7439-92-1 Lead monoxide (lead oxide) CAS-No. 1317-36-8 2-methyl-1-(4-methylthiophenyl)-2-morpholinopropan-1-one CAS-No. 71868-10-5 Melamine CAS-No. 108-78-1
Peso netto per UQ	0,308 g
Circuito elettrico principale	
numero di poli per circuito principale	3
numero dei contatti NO per contatti principali	2
numero dei contatti NC per contatti principali	0
tipo di tensione della tensione di impiego	AC
tensione di impiego	

<ul style="list-style-type: none"> ● con AC <ul style="list-style-type: none"> — a 50 Hz valore nominale — a 60 Hz valore nominale 	48 ... 480 V 48 ... 480 V
frequenza di impiego valore nominale	50 ... 60 Hz
tolleranza simmetrica relativa della frequenza di impiego	10 %
campo di lavoro riferito alla tensione di impiego con AC <ul style="list-style-type: none"> ● a 50 Hz ● a 60 Hz 	40 ... 506 V 40 ... 506 V
corrente di impiego <ul style="list-style-type: none"> ● con AC-3 con 400 V valore nominale ● con AC-53a con 400 V con temperatura ambiente di 40 °C valore nominale 	5,4 A 5,4 A
corrente di impiego min.	500 mA
potenza di impiego <ul style="list-style-type: none"> ● con AC-3 con 400 V valore nominale 	2,2 kW
velocità di salita tensione sul tiristore per contatti principali max. ammissibile	1 000 V/μs
tensione di interdizione sul tiristore per contatti principali max. ammissibile	1 200 V
corrente di blocco del tiristore	10 mA
temperatura di derating	40 °C
resistenza di tenuta ad impulso di corrente valore nominale	600 A
valore I2t max.	1 800 A ² ·s

Circuito di comando/ Comando

tipo di tensione della tensione di alimentazione di comando	AC
tensione di alimentazione di comando con AC <ul style="list-style-type: none"> ● a 50 Hz ● a 60 Hz 	110 ... 230 V 110 ... 230 V
tensione di alimentazione di comando con AC <ul style="list-style-type: none"> ● a 50 Hz valore finale per riconoscimento di segnale<0> ● a 60 Hz valore finale per riconoscimento di segnale<0> ● valore iniziale per riconoscimento del segnale <1> 	40 V 40 V 90 V
frequenza della tensione di alimentazione comando <ul style="list-style-type: none"> ● 1 valore nominale ● 2 valore nominale 	50 Hz 60 Hz
tolleranza simmetrica relativa della frequenza della tensione di alimentazione di comando	10 %
tolleranza simmetrica della frequenza di rete	5 Hz
fattore campo di lavoro valore nominale tensione di alimentazione di comando con AC a 50 Hz <ul style="list-style-type: none"> ● valore iniziale ● valore finale 	0,82 1,1
fattore campo di lavoro valore nominale tensione di alimentazione di comando con AC a 60 Hz <ul style="list-style-type: none"> ● valore iniziale ● valore finale 	0,82 1,1
corrente di comando con tensione di alimentazione di comando minima <ul style="list-style-type: none"> ● con AC 	2 mA
corrente di comando con AC valore nominale	15 mA
ritardo all'inserzione	20 ms
ritardo alla disinserzione	10 ms; max. una semionda in più
ritardo di inversione del teleinvertitore	50 ... 100 ms

Montaggio/ Fissaggio/ Dimensioni

posizione di montaggio	verticale
tipo di fissaggio montaggio in fila	Sì
tipo di fissaggio	fissaggio a vite e a scatto su guida profilata 35 mm
esecuzione del filetto della vite per il fissaggio dell'apparecchiatura	M4
altezza	95 mm
larghezza	45 mm

profondità	113,8 mm
distanza da rispettare per il montaggio in fila	
• verso l'alto	70 mm
• verso il basso	50 mm
Conessioni /Morsetti	
parte integrante del prodotto morsetto rimovibile per circuito ausiliario e di comando	Sì
esecuzione del collegamento elettrico	
• per circuito principale	morsetti a vite
• per circuito ausiliario e di comando	morsetti a vite
tipo di sezioni di conduttore collegabili	
• per contatti principali	
— filo rigido	2x (1,5 ... 2,5 mm ²), 2x (2,5 ... 6 mm ²)
— filo flessibile con preparazione dell'estremità del conduttore	2x (1 ... 2,5 mm ²), 2x (2,5 ... 6 mm ²), 1x 10 mm ²
• con conduttori AWG per contatti principali	2x (14 ... 10)
sezione di conduttore collegabile per contatti principali	
• filo rigido o multifilare	1,5 ... 6 mm ²
• filo flessibile con preparazione dell'estremità del conduttore	1 ... 10 mm ²
tipo di sezioni di conduttore collegabili	
• per contatti ausiliari e di comando	
— filo rigido	1x (0,5 ... 2,5 mm ²), 2x (0,5 ... 1 mm ²)
— filo flessibile con preparazione dell'estremità del conduttore	1x (0,5 ... 2,5 mm ²), 2x (0,5 ... 1 mm ²)
— filo flessibile senza preparazione dell'estremità del conduttore	1x (0,5 ... 2,5 mm ²), 2x (0,5 ... 1 mm ²)
• con conduttori AWG per contatti ausiliari e di comando	1x (20 ... 12)
numero AWG come sezione di conduttore collegabile codificata per contatti principali	14 ... 10
coppia di serraggio	
• per contatti principali con morsetti a vite	2 ... 2,5 N·m
• per contatti ausiliari e di comando con morsetti a vite	0,5 ... 0,6 N·m
coppia di serraggio [lbf·in]	
• per contatti principali con morsetti a vite	18 ... 22 lbf·in
• per contatti ausiliari e di comando con morsetti a vite	7,5 ... 5,3 lbf·in
esecuzione del filetto della vite di collegamento	
• per contatti principali	M4
• dei contatti ausiliari e di comando	M3
lunghezza di spelatura del cavo	
• per contatti principali	10 mm
• per contatti ausiliari e di comando	7 mm
Dati nominali UL/CSA	
corrente a pieno carico (FLA) per motore trifase	
• con 480 V valore nominale	4,8 A
potenza meccanica erogata [hp] per motore trifase	
• con 200/208 V valore nominale	1 hp
• con 220/230 V valore nominale	1 hp
• con 460/480 V valore nominale	3 hp
Sicurezza	
quota di guasti pericolosi per alto tasso di richiesta secondo SN 31920	50 %
MTTF per alto tasso di richiesta	39 a
IEC 61508	
valore T1 per intervallo di proof test o durata di utilizzo secondo IEC 61508	6 a
Sicurezza elettrica	
protezione contro i contatti accidentali lato frontale secondo IEC 60529	sicuro a prova di dito per contatto verticale dal davanti
Condizioni ambientali	
altitudine di installazione per altitudine s.l.m. max.	1 000 m

temperatura ambiente	
<ul style="list-style-type: none"> • durante l'esercizio • durante l'immagazzinaggio 	<p>-25 ... +60 °C</p> <p>-55 ... +80 °C</p>
Compatibilità elettromagnetica	
disturbi condotti	
<ul style="list-style-type: none"> • di tipo burst secondo IEC 61000-4-4 • conduttore-terra di tipo surge secondo IEC 61000-4-5 • conduttore-conduttore di tipo surge secondo IEC 61000-4-5 • per radiazione ad alta frequenza secondo IEC 61000-4-6 	<p>2 kV / 5 kHz, criterio di prestazione 2</p> <p>2 kV, criterio di prestazione 2</p> <p>1 kV, criterio di prestazione 2</p> <p>140 dBuV nel campo di frequenza 0,15 ... 80 MHz, criterio di prestazione 1</p>
scarica elettrostatica secondo IEC 61000-4-2	4 kV per scarica a contatto / 8 kV per scarica in aria, criterio di prestazione 2
emissione di disturbi HF condotti secondo CISPR11	Classe A per settore industriale
emissione di disturbi HF indotti dal campo secondo CISPR11	Classe A per settore industriale

Protezione da corto, esecuzione della cartuccia fusibile	
n. di articolo del produttore	
<ul style="list-style-type: none"> • del fusibile gR per protezione semiconduttori con forma costruttiva NH impiegabile • del fusibile gR per protezione semiconduttori con forma costruttiva cilindrica impiegabile • del fusibile aR per protezione semiconduttori con forma costruttiva NH impiegabile • del fusibile aR per protezione semiconduttori con forma costruttiva cilindrica 10 x 38 mm impiegabile • del fusibile aR per protezione semiconduttori con forma costruttiva cilindrica 14 x 51 mm impiegabile • del fusibile aR per protezione semiconduttori con forma costruttiva cilindrica 22 x 58 mm impiegabile 	<p>3NE1802-0</p> <p>5SE1335</p> <p>3NE8020-1</p> <p>3NC1032</p> <p>3NC1450</p> <p>3NC2263</p>
n. di articolo del produttore del fusibile gG	
<ul style="list-style-type: none"> • con forma costruttiva NH impiegabile 	3NA3805-6

Approvazioni Certificati	
Environment	General Product Approval

[Environmental Conformations](#)



General Product Approval	EMV	Test Certificates	other
---------------------------------	------------	--------------------------	--------------



[Type Test Certificates/Test Report](#)

[Confirmation](#)

[Confirmation](#)



Ulteriori informazioni

Informazioni sull'imballaggio

<https://support.industry.siemens.com/cs/ww/it/view/109813875>

Information for data generation and storage

<https://support.industry.siemens.com/cs/ww/en/view/109995012>

Information- and Downloadcenter (Cataloghi, Opuscoli,...)

<https://www.siemens.com/ic10>

Industry Mall (sistema di ordinazione Online)

<https://mall.industry.siemens.com/mall/it/it/Catalog/product?mlfb=3RF3405-1BD24>

Generatore CAx online

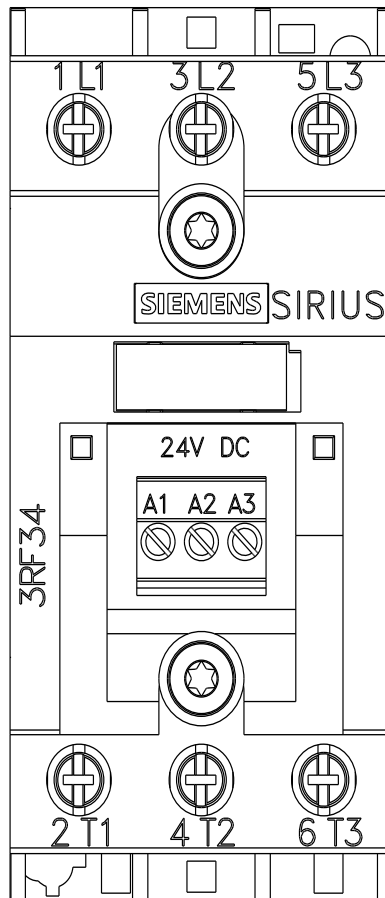
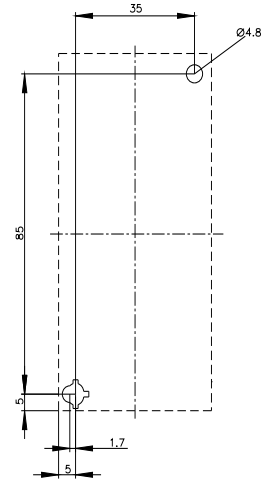
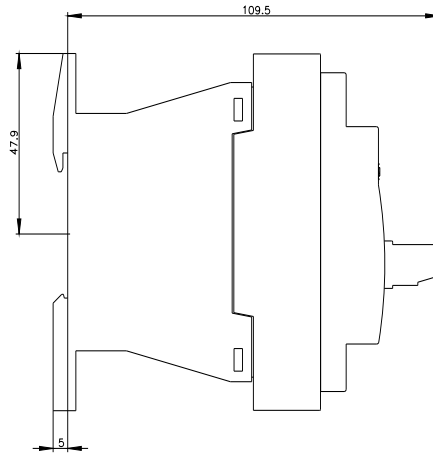
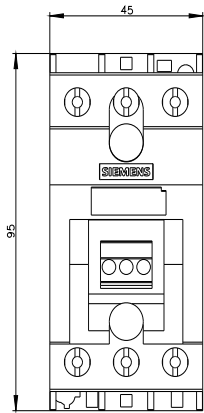
<https://support.automation.siemens.com/WW/CAxorder/default.aspx?lang=en&mlfb=3RF3405-1BD24>

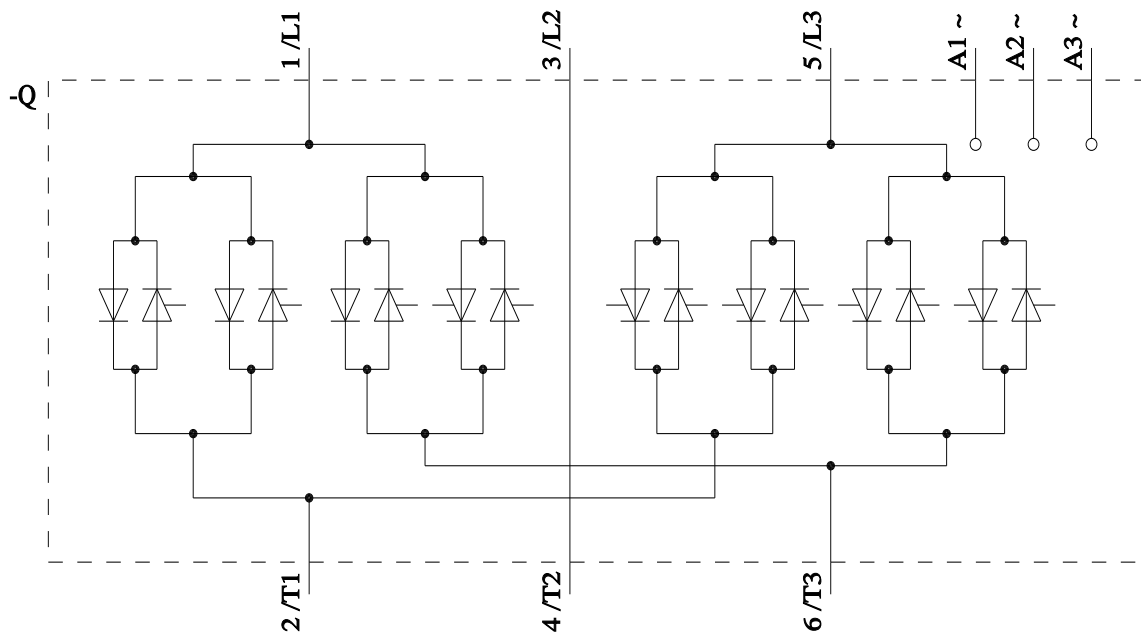
Service&Support (Manuali, Certificati, Caratteristiche, FAQ, ...)

<https://support.industry.siemens.com/cs/ww/it/ps/3RF3405-1BD24>

Banca dati immagini (foto prodotto, disegni dimensionali 2D, modelli 3D, schemi delle connessioni, macro EPLAN...)

https://www.automation.siemens.com/bilddb/cax_de.aspx?mlfb=3RF3405-1BD24&lang=en





Ultima modifica:

21/04/2026 