



contattore statico, a 1 polo 3RF3 AC-1 / 20 A / 40 °C 24 ... 230 V / AC 110 ... 230 V, morsetti a vite

marca del prodotto	SIRIUS
denominazione del prodotto	contattore statico
designazione del tipo di prodotto	3RF33
<b>Dati tecnici generali</b>	
funzione del prodotto	inserzione al passaggio per lo zero
potenza dissipata [V·A] max.	18,6 VA
potenza dissipata [W] con valore nominale di corrente	
• con AC in stato di funzionamento caldo	18,5 W
• con AC in stato di funzionamento caldo per ogni polo	18,5 W
• senza il valore della corrente di carico tip.	3,5 W
tipo di calcolo della potenza dissipata dipendente dalla corrente	lineare
tensione di isolamento valore nominale	600 V
grado di inquinamento	3
tensione di tenuta a impulso del circuito principale valore nominale	6 kV
grado di protezione IP	IP20
grado di protezione IP lato frontale secondo IEC 60529	IP20
resistenza agli urti secondo IEC 60068-2-27	15 g / 11 ms
resistenza a vibrazioni secondo IEC 60068-2-6	2 g
codice di riferimento secondo IEC 81346-2:2009	Q
Direttiva RoHS (data)	01/15/2024
SVHC substance name	Lead CAS-No. 7439-92-1 Lead monoxide (lead oxide) CAS-No. 1317-36-8 2-methyl-1-(4-methylthiophenyl)-2-morpholinopropan-1-one CAS-No. 71868-10-5 Melamine CAS-No. 108-78-1 Dibutylbis(pentane-2,4-dionato-O,O')tin CAS-No. 22673-19-4
Peso netto per UQ	0,165 kg
<b>Circuito elettrico principale</b>	
numero di poli per circuito principale	1
numero dei contatti NO per contatti principali	1
numero dei contatti NC per contatti principali	0
tipo di tensione della tensione di impiego	AC
tensione di impiego	
• con AC	
— a 50 Hz valore nominale	24 ... 230 V
— a 60 Hz valore nominale	24 ... 230 V
frequenza di impiego valore nominale	50 ... 60 Hz
tolleranza simmetrica relativa della frequenza di impiego	10 %
campo di lavoro riferito alla tensione di impiego con AC	

• a 50 Hz	20 ... 253 V
• a 60 Hz	20 ... 253 V
<b>corrente di impiego valore nominale max.</b>	20 A
<b>corrente di impiego</b>	
• con AC-1 con 400 V valore nominale	20 A
• con AC-51 valore nominale	20 A
• con AC-51 secondo IEC 60947-4-3	20 A
• secondo UL 508 valore nominale	16 A
<b>caricabilità in corrente max.</b>	20 A
<b>corrente di impiego min.</b>	500 mA
<b>velocità di salita tensione sul tiristore per contatti principali max. ammissibile</b>	1 000 V/ $\mu$ s
<b>tensione di interdizione sul tiristore per contatti principali max. ammissibile</b>	800 V
<b>corrente di blocco del tiristore</b>	10 mA
<b>temperatura di derating</b>	40 °C
<b>resistenza di tenuta ad impulso di corrente valore nominale</b>	600 A
<b>valore I<sup>2</sup>t max.</b>	1 800 A <sup>2</sup> ·s

#### Circuito di comando/ Comando

<b>tipo di tensione della tensione di alimentazione di comando</b>	AC
<b>tensione di alimentazione di comando con AC</b>	
• a 50 Hz	110 ... 230 V
• a 60 Hz	110 ... 230 V
<b>tensione di alimentazione di comando 1 con AC</b>	
• a 50 Hz	110 ... 230 V
• a 60 Hz	110 ... 230 V
<b>tensione di alimentazione di comando con AC</b>	
• a 50 Hz valore finale per riconoscimento di segnale<0>	40 V
• a 60 Hz valore finale per riconoscimento di segnale<0>	40 V
• valore iniziale per riconoscimento del segnale <1>	90 V
<b>frequenza della tensione di alimentazione comando</b>	
• 1 valore nominale	50 Hz
• 2 valore nominale	60 Hz
<b>tolleranza simmetrica della frequenza di rete</b>	5 Hz
<b>fattore campo di lavoro valore nominale tensione di alimentazione di comando con AC a 50 Hz</b>	
• valore iniziale	0,82
<b>fattore campo di lavoro valore nominale tensione di alimentazione di comando con AC a 60 Hz</b>	
• valore iniziale	0,82
<b>corrente di comando con tensione di alimentazione di comando minima</b>	
• con AC	2 mA
corrente di comando con AC valore nominale	15 mA
<b>ritardo all'inserzione</b>	40 ms; max. una semionda in più
<b>ritardo alla disinserzione</b>	40 ms; max. una semionda in più

#### Montaggio/ Fissaggio/ Dimensioni

tipo di fissaggio montaggio in fila	Sì
<b>tipo di fissaggio</b>	Fissaggio a vite e a scatto su guida DIN da 35 mm secondo IEC 60715
<b>esecuzione del filetto della vite per il fissaggio dell'apparecchiatura</b>	M4
<b>altezza</b>	95 mm
<b>larghezza</b>	22,5 mm
<b>profondità</b>	121 mm

#### Conessioni /Morsetti

<b>parte integrante del prodotto morsetto rimovibile per circuito ausiliario e di comando</b>	Sì
<b>esecuzione del collegamento elettrico</b>	
• per circuito principale	morsetti di linea a molla
• per circuito ausiliario e di comando	morsetti a molla
<b>tipo di sezioni di conduttore collegabili</b>	

<ul style="list-style-type: none"> <li>per contatti principali <ul style="list-style-type: none"> <li>filo rigido</li> <li>filo flessibile con preparazione dell'estremità del conduttore</li> <li>filo flessibile senza preparazione dell'estremità del conduttore</li> </ul> </li> <li>con conduttori AWG per contatti principali</li> </ul>	<p>2x (0,5 ... 2,5 mm<sup>2</sup>)</p> <p>2x (0,5 ... 1,5 mm<sup>2</sup>)</p> <p>2x (0,5 ... 2,5 mm<sup>2</sup>)</p> <p>2x (18 ... 14)</p>
<b>sezione di conduttore collegabile per contatti principali</b> <ul style="list-style-type: none"> <li>filo rigido o multifilare</li> <li>filo flessibile con preparazione dell'estremità del conduttore</li> <li>filo flessibile senza preparazione dell'estremità del conduttore</li> </ul>	<p>0,5 ... 2,5 mm<sup>2</sup></p> <p>0,5 ... 1,5 mm<sup>2</sup></p> <p>0,5 ... 2,5 mm<sup>2</sup></p>
<b>tipo di sezioni di conduttore collegabili</b> <ul style="list-style-type: none"> <li>per contatti ausiliari e di comando <ul style="list-style-type: none"> <li>filo rigido</li> <li>filo flessibile con preparazione dell'estremità del conduttore</li> <li>filo flessibile senza preparazione dell'estremità del conduttore</li> </ul> </li> <li>con conduttori AWG per contatti ausiliari e di comando</li> </ul>	<p>0,5 ... 1,5 mm<sup>2</sup></p> <p>0,5 ... 2,5 mm<sup>2</sup></p> <p>0,5 ... 2,5 mm<sup>2</sup></p> <p>1x (20 ... 12)</p>
<b>numero AWG come sezione di conduttore collegabile codificata per contatti principali</b>	18 ... 14
<b>lunghezza di spelatura del cavo</b> <ul style="list-style-type: none"> <li>per contatti principali</li> <li>per contatti ausiliari e di comando</li> </ul>	<p>10 mm</p> <p>10 mm</p>
<b>tipo di messa a terra</b>	messa a terra mediante montaggio a scatto su guide DIN con messa a terra
<b>Dati nominali UL/CSA</b>	
<b>corrente di impiego secondo UL 508 valore nominale</b>	16 A
<b>Sicurezza elettrica</b>	
<b>protezione contro i contatti accidentali lato frontale secondo IEC 60529</b>	sicuro a prova di dito per contatto verticale dal davanti
<b>Condizioni ambientali</b>	
altitudine di installazione per altitudine s.l.m. max.	1 000 m
<b>temperatura ambiente</b> <ul style="list-style-type: none"> <li>durante l'esercizio</li> <li>durante l'immagazzinaggio</li> </ul>	<p>-25 ... +60 °C</p> <p>-55 ... +80 °C</p>
<b>Compatibilità elettromagnetica</b>	
<b>disturbi condotti</b> <ul style="list-style-type: none"> <li>di tipo burst secondo IEC 61000-4-4</li> <li>conduttore-terra di tipo surge secondo IEC 61000-4-5</li> <li>conduttore-conduttore di tipo surge secondo IEC 61000-4-5</li> <li>per radiazione ad alta frequenza secondo IEC 61000-4-6</li> </ul>	<p>2 kV / 5 kHz, criterio di prestazione 2</p> <p>2 kV, criterio di prestazione 2</p> <p>1 kV, criterio di prestazione 2</p> <p>140 dBuV nel campo di frequenza 0,15 ... 80 MHz, criterio di prestazione 1</p>
<b>disturbi indotti dal campo secondo IEC 61000-4-3</b>	80 MHz ... 1 GHz 10 V/m, criterio di prestazione 1
<b>scarica elettrostatica secondo IEC 61000-4-2</b>	4 kV per scarica a contatto / 8 kV per scarica in aria, criterio di prestazione 2
<b>emissione di disturbi HF condotti secondo CISPR11</b>	Classe A per settore industriale
<b>emissione di disturbi HF indotti dal campo secondo CISPR11</b>	Classe B per impiego in ambiente domestico, commerciale e industriale leggero
<b>Protezione da corto, esecuzione della cartuccia fusibile</b>	
n. di articolo del produttore <ul style="list-style-type: none"> <li>del fusibile gS per protezione semiconduttori con forma costruttiva NH impiegabile</li> <li>del fusibile gR per protezione semiconduttori con forma costruttiva cilindrica impiegabile</li> <li>del fusibile aR per protezione semiconduttori con forma costruttiva NH impiegabile</li> <li>del fusibile aR per protezione semiconduttori con forma costruttiva cilindrica 10 x 38 mm impiegabile</li> <li>del fusibile aR per protezione semiconduttori con forma costruttiva cilindrica 14 x 51 mm impiegabile</li> <li>del fusibile aR per protezione semiconduttori con forma costruttiva cilindrica 22 x 58 mm impiegabile</li> </ul>	<p><a href="#">3NE1814-0</a></p> <p><a href="#">5SE1325</a></p> <p><a href="#">3NE8814-OMK</a></p> <p><a href="#">3NC1032</a></p> <p><a href="#">3NC1450</a></p> <p><a href="#">3NC2263</a></p>

n. di articolo del produttore del fusibile gG	
<ul style="list-style-type: none"> <li>• con forma costruttiva NH impiegabile</li> <li>• con forma costruttiva cilindrica 10 x 38 mm impiegabile</li> <li>• con forma costruttiva cilindrica 14 x 51 mm impiegabile</li> <li>• con forma costruttiva cilindrica 22 x 58 mm impiegabile</li> </ul>	<a href="#">3NA6807</a> <a href="#">3NW6012-1</a> <a href="#">3NW6107-1</a> <a href="#">3NW6207-1</a>
n. di articolo del produttore	
<ul style="list-style-type: none"> <li>• del fusibile DIAZED impiegabile</li> <li>• del fusibile NEOZED impiegabile</li> </ul>	<a href="#">5SB2711</a> <a href="#">5SE2320</a>

#### Approvazioni Certificati

Environment	General Product Approval	EMV
-------------	--------------------------	-----

[Environmental Con-  
firmations](#)



Test Certificates	other
-------------------	-------

[Type Test Certi-  
ficates/Test Report](#)

[Confirmation](#)



[Confirmation](#)

#### Ulteriori informazioni

##### Informazioni sull'imballaggio

<https://support.industry.siemens.com/cs/ww/it/view/109813875>

##### Information for data generation and storage

<https://support.industry.siemens.com/cs/ww/en/view/109995012>

##### Information- and Downloadcenter (Cataloghi, Opuscoli,...)

<https://www.siemens.com/ic10>

##### Industry Mall (sistema di ordinazione Online)

<https://mall.industry.siemens.com/mall/it/it/Catalog/product?mlfb=3RF3320-2AA22>

##### Generatore CAx online

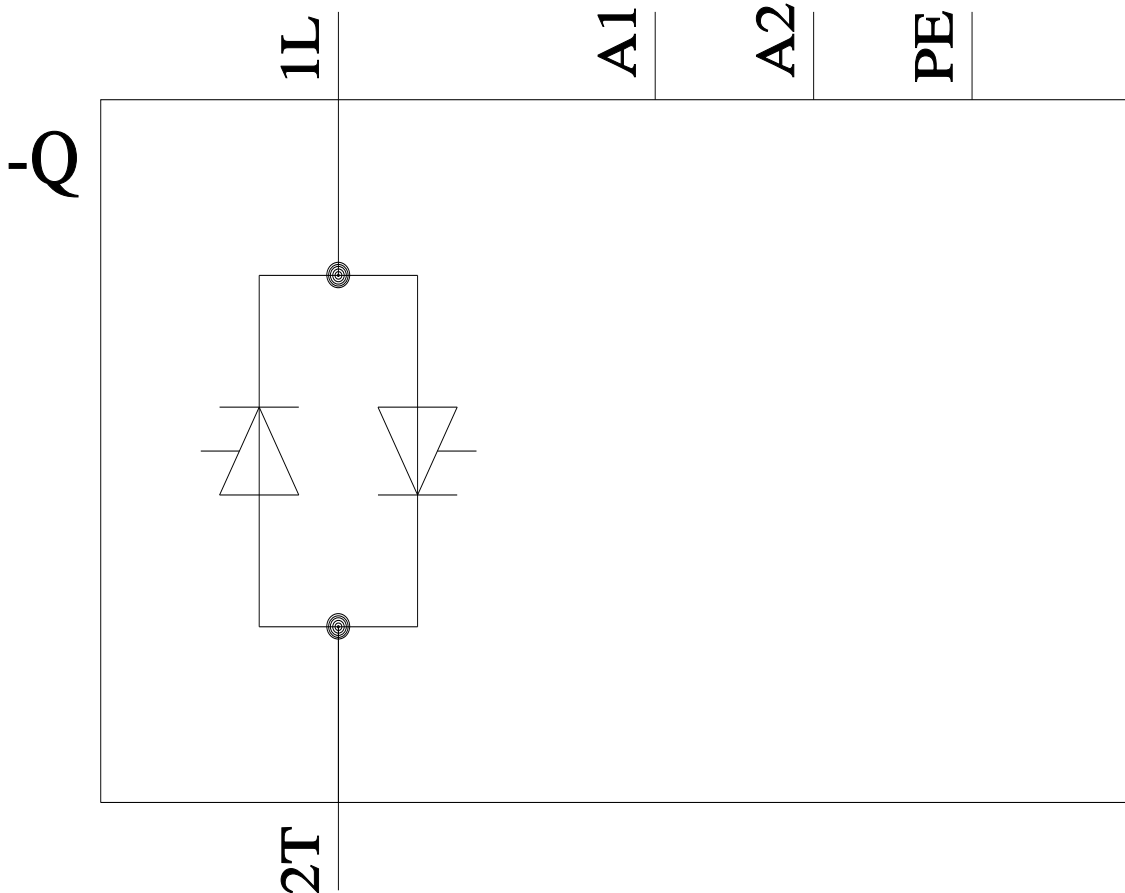
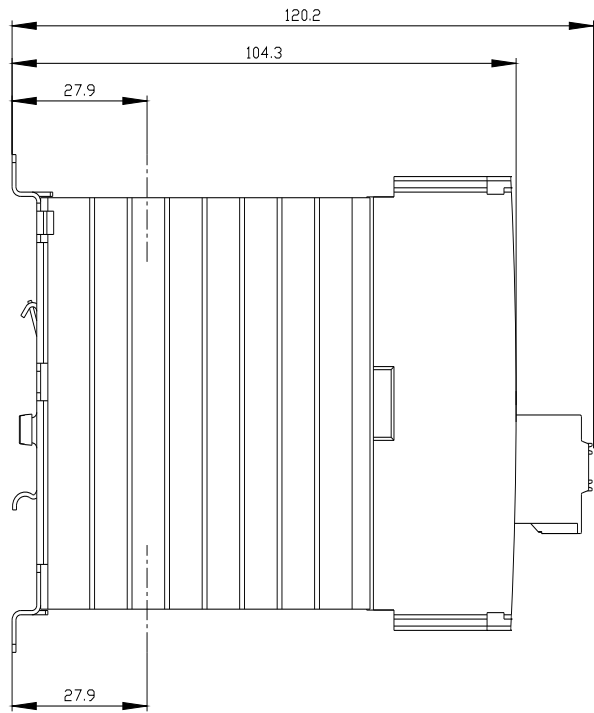
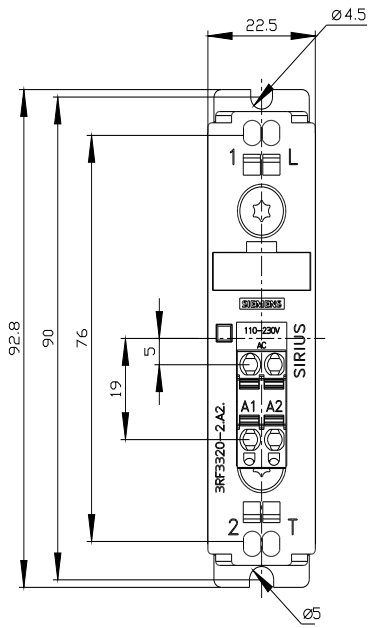
<https://support.automation.siemens.com/WW/CAXorder/default.aspx?lang=en&mlfb=3RF3320-2AA22>

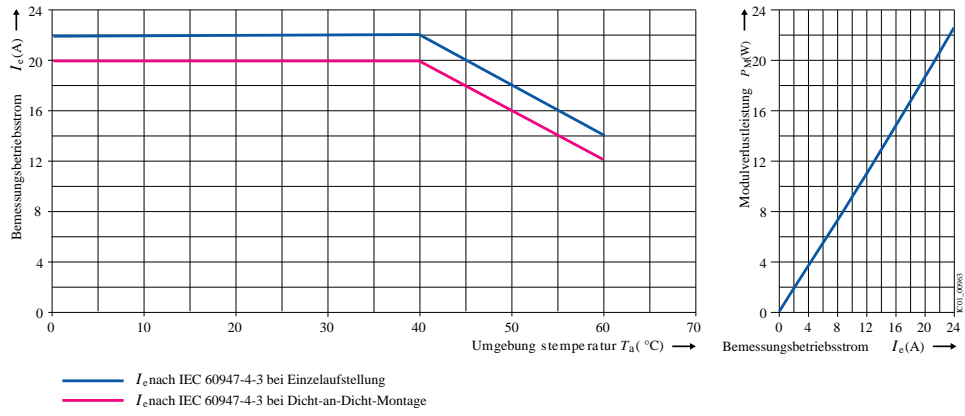
##### Service&Support (Manuali, Certificati, Caratteristiche, FAQ, ...)

<https://support.industry.siemens.com/cs/ww/it/ps/3RF3320-2AA22>

##### Banca dati immagini (foto prodotto, disegni dimensionali 2D, modelli 3D, schemi delle connessioni, macro EPLAN...)

[https://www.automation.siemens.com/bilddb/cax\\_de.aspx?mlfb=3RF3320-2AA22&lang=en](https://www.automation.siemens.com/bilddb/cax_de.aspx?mlfb=3RF3320-2AA22&lang=en)





Ultima modifica:

21/04/2026