



relè statico, a 1 polo 3RF3 per l'impiego con dissipatori larghezza costruttiva 45 mm, 50 A 48 ... 600 V / DC 4 ... 30 V, morsetti a vite tensione di blocco 1200 V

marca del prodotto	SIRIUS
denominazione del prodotto	relè statico
designazione del tipo di prodotto	3RF30
n. di articolo del produttore	
<ul style="list-style-type: none"> _1 degli accessori ordinabili 	3RF3900-0WA88
denominazione del prodotto	
<ul style="list-style-type: none"> _1 degli accessori ordinabili 	foglio termococonduttivo
Dati tecnici generali	
funzione del prodotto	inserzione al passaggio per lo zero
potenza dissipata [V·A] max.	51 VA
potenza dissipata [W] con valore nominale di corrente	
<ul style="list-style-type: none"> con AC in stato di funzionamento caldo 	51 W
<ul style="list-style-type: none"> con AC in stato di funzionamento caldo per ogni polo 	51 W
<ul style="list-style-type: none"> senza il valore della corrente di carico tip. 	0,5 W
tipo di calcolo della potenza dissipata dipendente dalla corrente	lineare
tensione di isolamento valore nominale	600 V
tensione di tenuta a impulso del circuito principale valore nominale	6 kV
grado di protezione IP	IP20
grado di protezione IP lato frontale secondo IEC 60529	IP20
resistenza agli urti secondo IEC 60068-2-27	15 g / 11 ms
resistenza a vibrazioni secondo IEC 60068-2-6	2 g
codice di riferimento secondo IEC 81346-2:2009	Q
Direttiva RoHS (data)	01/15/2024
SVHC substance name	Lead CAS-No. 7439-92-1 Lead monoxide (lead oxide) CAS-No. 1317-36-8 2-methyl-1-(4-methylthiophenyl)-2-morpholinopropan-1-one CAS-No. 71868-10-5 Melamine CAS-No. 108-78-1
Peso netto per UQ	0,076 kg
Circuito elettrico principale	
numero di poli per circuito principale	1
numero dei contatti NO per contatti principali	1
numero dei contatti NC per contatti principali	0
tipo di tensione della tensione di impiego	AC
tensione di impiego	
<ul style="list-style-type: none"> con AC 	
<ul style="list-style-type: none"> — a 50 Hz valore nominale 	48 ... 600 V
<ul style="list-style-type: none"> — a 60 Hz valore nominale 	48 ... 600 V
frequenza di impiego valore nominale	50 ... 60 Hz

tolleranza simmetrica relativa della frequenza di impiego	10 %
campo di lavoro riferito alla tensione di impiego con AC	
• a 50 Hz	40 ... 660 V
• a 60 Hz	40 ... 660 V
corrente di impiego valore nominale max.	50 A
corrente di impiego	
• con AC-1 con 400 V valore nominale	50 A
• con AC-51 valore nominale	50 A
• con AC-51 secondo IEC 60947-4-3	50 A
• secondo UL 508 valore nominale	50 A
caricabilità in corrente max.	50 A
corrente di impiego min.	500 mA
velocità di salita tensione sul tiristore per contatti principali max. ammissibile	1 000 V/ μ s
tensione di interdizione sul tiristore per contatti principali max. ammissibile	1 200 V
corrente di blocco del tiristore	10 mA
temperatura di derating	40 °C
resistenza di tenuta ad impulso di corrente valore nominale	600 A
valore I²t max.	1 800 A ² ·s
Circuito di comando/ Comando	
tipo di tensione della tensione di alimentazione di comando	DC
tensione di alimentazione di comando con DC	4 ... 30 V
tensione di alimentazione di comando 1 con DC	4 ... 30 V
tensione di alimentazione di comando con DC	
• valore iniziale per riconoscimento del segnale <1>	4 V
• valore finale per riconoscimento di segnale <0>	1 V
fattore campo di lavoro valore nominale tensione di alimentazione di comando con DC	
• valore iniziale	0,17
• valore finale	1,25
corrente di comando con tensione di alimentazione di comando minima	
• con DC	13 mA
corrente di comando con DC valore nominale	15 mA
ritardo all'inserzione	1 ms; max. una semionda in più
ritardo alla disinserzione	1 ms; max. una semionda in più
Montaggio/ Fissaggio/ Dimensioni	
tipo di fissaggio montaggio in fila	SI
tipo di fissaggio	fissaggio a vite
esecuzione del filetto della vite per il fissaggio dell'apparecchiatura	M4
coppia di serraggio delle viti di fissaggio max.	1,5 N·m
coppia di serraggio [lbf·in] delle viti di fissaggio max.	13 lbf·in
altezza	58 mm
larghezza	45 mm
profondità	48 mm
Connessioni /Morsetti	
parte integrante del prodotto morsetto rimovibile per circuito ausiliario e di comando	SI
esecuzione del collegamento elettrico	
• per circuito principale	morsetti a vite
• per circuito ausiliario e di comando	morsetti a vite
tipo di sezioni di conduttore collegabili	
• per contatti principali	
— filo rigido	2x (1 ... 2,5 mm ²), 2x (2,5 ... 6 mm ²)
— filo flessibile con preparazione dell'estremità del conduttore	2x (1 ... 2,5 mm ²), 2x (2,5 ... 6 mm ²), 1x 10 mm ²
• con conduttori AWG per contatti principali	2x (14 ... 10), 1x 8
sezione di conduttore collegabile per contatti principali	
• filo rigido o multifilare	1,5 ... 6 mm ²

<ul style="list-style-type: none"> • filo flessibile con preparazione dell'estremità del conduttore 	1 ... 10 mm ²	
tipo di sezioni di conduttore collegabili <ul style="list-style-type: none"> • per contatti ausiliari e di comando <ul style="list-style-type: none"> — filo rigido — filo flessibile con preparazione dell'estremità del conduttore — filo flessibile senza preparazione dell'estremità del conduttore • con conduttori AWG per contatti ausiliari e di comando 	1x (0,5 ... 2,5 mm ²), 2x (0,5 ... 1 mm ²) 1x (0,5 ... 2,5 mm ²), 2x (0,5 ... 1 mm ²) 1x (0,5 ... 2,5 mm ²), 2x (0,5 ... 1 mm ²) 1x (20 ... 12)	
numero AWG come sezione di conduttore collegabile codificata per contatti principali	14 ... 8	
coppia di serraggio <ul style="list-style-type: none"> • per contatti principali con morsetti a vite • per contatti ausiliari e di comando con morsetti a vite 	2 ... 2,5 N·m 0,5 ... 0,6 N·m	
coppia di serraggio [lbf-in] <ul style="list-style-type: none"> • per contatti principali con morsetti a vite • per contatti ausiliari e di comando con morsetti a vite 	18 ... 22 lbf-in 4,5 ... 5,3 lbf-in	
esecuzione del filetto della vite di collegamento <ul style="list-style-type: none"> • per contatti principali • dei contatti ausiliari e di comando 	M4 M3	
lunghezza di spelatura del cavo <ul style="list-style-type: none"> • per contatti principali • per contatti ausiliari e di comando 	10 mm 7 mm	
Dati nominali UL/CSA		
corrente di impiego secondo UL 508 valore nominale	50 A	
Sicurezza elettrica		
protezione contro i contatti accidentali lato frontale secondo IEC 60529	sicuro a prova di dito per contatto verticale dal davanti	
Condizioni ambientali		
altitudine di installazione per altitudine s.l.m. max.	1 000 m	
temperatura ambiente <ul style="list-style-type: none"> • durante l'esercizio • durante l'immagazzinaggio 	-25 ... +60 °C -55 ... +80 °C	
Compatibilità elettromagnetica		
disturbi condotti <ul style="list-style-type: none"> • di tipo burst secondo IEC 61000-4-4 • conduttore-terra di tipo surge secondo IEC 61000-4-5 • conduttore-conduttore di tipo surge secondo IEC 61000-4-5 • per radiazione ad alta frequenza secondo IEC 61000-4-6 	2 kV / 5 kHz, criterio di prestazione 2 2 kV, criterio di prestazione 2 1 kV, criterio di prestazione 2 140 dBuV nel campo di frequenza 0,15 ... 80 MHz, criterio di prestazione 1	
disturbi indotti dal campo secondo IEC 61000-4-3	80 MHz ... 1 GHz 10 V/m, criterio di prestazione 1	
scarica elettrostatica secondo IEC 61000-4-2	4 kV per scarica a contatto / 8 kV per scarica in aria, criterio di prestazione 2	
emissione di disturbi HF condotti secondo CISPR11	Classe A per settore industriale	
emissione di disturbi HF indotti dal campo secondo CISPR11	Classe B per impiego in ambiente domestico, commerciale e industriale leggero	
Protezione da corto, esecuzione della cartuccia fusibile		
n. di articolo del produttore <ul style="list-style-type: none"> • del fusibile gS per protezione semiconduttori con forma costruttiva NH impiegabile • del fusibile aR per protezione semiconduttori con forma costruttiva NH impiegabile • del fusibile aR per protezione semiconduttori con forma costruttiva cilindrica 14 x 51 mm impiegabile • del fusibile aR per protezione semiconduttori con forma costruttiva cilindrica 22 x 58 mm impiegabile 	3NE1803-0: Questi fusibili hanno una corrente nominale inferiore ai relè a semiconduttore 3NE8017-1 3NC1450 3NC2250	
n. di articolo del produttore del fusibile gG <ul style="list-style-type: none"> • con forma costruttiva NH impiegabile • con forma costruttiva NH impiegabile nota 	3NA6807-6: Questi fusibili hanno una corrente nominale inferiore ai relè a semiconduttore Questi fusibili hanno una corrente nominale inferiore ai relè a semiconduttore	
Approvazioni Certificati		
Environment	General Product Approval	EMV



Test Certificates

other

[Type Test Certificates/Test Report](#)

[Confirmation](#)



[Confirmation](#)

Ulteriori informazioni

Informazioni sull'imballaggio

<https://support.industry.siemens.com/cs/ww/it/view/109813875>

Information for data generation and storage

<https://support.industry.siemens.com/cs/ww/en/view/109995012>

Information- and Downloadcenter (Cataloghi, Opuscoli,...)

<https://www.siemens.com/ic10>

Industry Mall (sistema di ordinazione Online)

<https://mall.industry.siemens.com/mall/it/Catalog/product?mlfb=3RF3050-1AA45>

Generatore CAx online

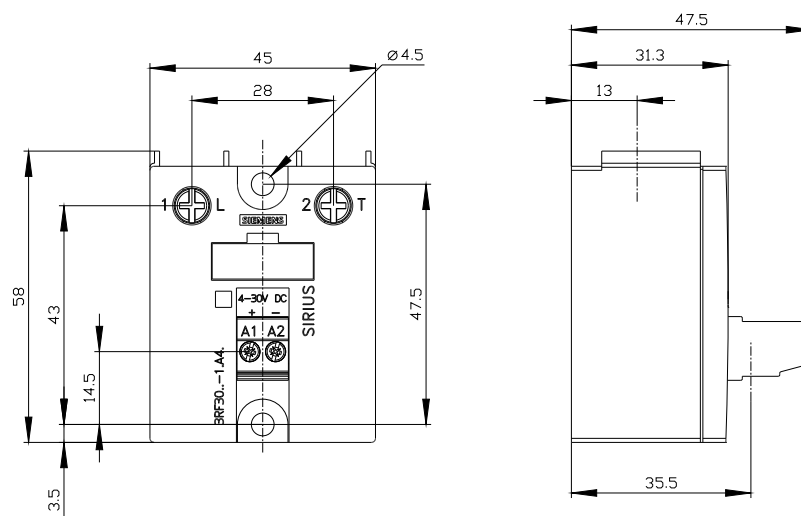
<https://support.automation.siemens.com/WW/CAxorder/default.aspx?lang=en&mlfb=3RF3050-1AA45>

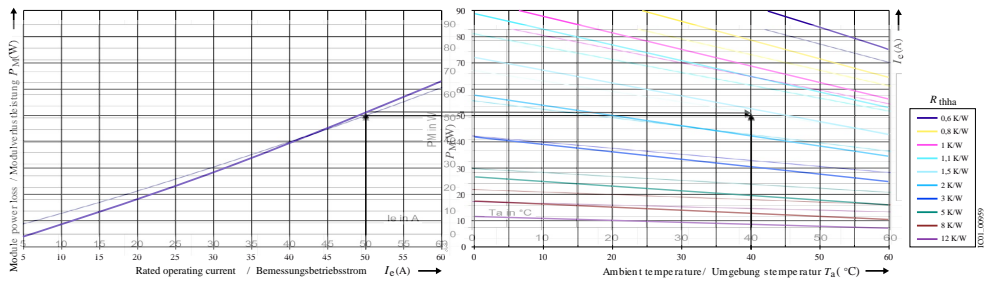
Service&Support (Manuali, Certificati, Caratteristiche, FAQ, ...)

<https://support.industry.siemens.com/cs/ww/it/ps/3RF3050-1AA45>

Banca dati immagini (foto prodotto, disegni dimensionali 2D, modelli 3D, schemi delle connessioni, macro EPLAN...)

https://www.automation.siemens.com/bilddb/cax_de.aspx?mlfb=3RF3050-1AA45&lang=en





Ultima modifica:

21/04/2026