



tipo di fine serie connettore di comando di ricambio per 3RF20/21/22/23/24 tecnica di collegamento a molla colore grigio, identificazione A1 A2

marca del prodotto	SIRIUS
denominazione del prodotto	connettore di controllo
designazione del tipo di prodotto	3RF29
Dati tecnici generali	
funzione del prodotto	per relè/contattori statici 3RF2
grado di inquinamento	3
grado di protezione IP lato frontale secondo IEC 60529	IP20
resistenza agli urti secondo IEC 60068-2-27	15 g / 11 ms
resistenza a vibrazioni secondo IEC 60068-2-6	2 g
codice di riferimento secondo IEC 81346-2:2009	X
Direttiva RoHS (data)	07/01/2006
Peso netto per UQ	0,004 kg
Circuito elettrico principale	
frequenza di impiego valore nominale	50 ... 60 Hz
temperatura di derating	40 °C
Circuito elettrico ausiliario	
numero dei contatti CO per contatti ausiliari	0
Montaggio/ Fissaggio/ Dimensioni	
tipo di fissaggio montaggio in fila	Sì
tipo di fissaggio	attaccabile
larghezza	10 mm
Connessioni /Morsetti	
esecuzione del collegamento elettrico	morsetti a molla
<ul style="list-style-type: none"> • per circuito ausiliario e di comando 	
tipo di sezioni di conduttore collegabili <ul style="list-style-type: none"> • per contatti ausiliari e di comando <ul style="list-style-type: none"> — filo rigido — filo flessibile con preparazione dell'estremità del conduttore — filo flessibile senza preparazione dell'estremità del conduttore • con conduttori AWG per contatti ausiliari e di comando 	<ul style="list-style-type: none"> 1x (0,5 ... 2,5 mm²), 2x (0,5 ... 1 mm²) 1x (0,5 ... 2,5 mm²), 2x (0,5 ... 1 mm²) 1x (0,5 ... 2,5 mm²), 2x (0,5 ... 1 mm²) 1x (20 ... 12)
lunghezza di spelatura del cavo per contatti ausiliari e di comando	10 mm
Sicurezza elettrica	
protezione contro i contatti accidentali lato frontale secondo IEC 60529	sicuro a prova di dito per contatto verticale dal davanti
Condizioni ambientali	
altitudine di installazione per altitudine s.l.m. max.	1 000 m
temperatura ambiente	

- durante l'immagazzinaggio

-55 ... +80 °C

Compatibilità elettromagnetica

disturbi condotti

- di tipo burst secondo IEC 61000-4-4
- conduttore-terra di tipo surge secondo IEC 61000-4-5
- conduttore-conduttore di tipo surge secondo IEC 61000-4-5
- per radiazione ad alta frequenza secondo IEC 61000-4-6

2 kV / 5 kHz, criterio di prestazione 2

2 kV, criterio di prestazione 2

1 kV, criterio di prestazione 2

140 dBuV nel campo di frequenza 0,15 ... 80 MHz, criterio di prestazione 1

scarica elettrostatica secondo IEC 61000-4-2

4 kV per scarica a contatto / 8 kV per scarica in aria, criterio di prestazione 2

emissione di disturbi HF condotti secondo CISPR11

Classe A per settore industriale

emissione di disturbi HF indotti dal campo secondo CISPR11

Classe B per impiego in ambiente domestico, commerciale e industriale leggero

Approvazioni Certificati

Environment

General Product Approval

[Environmental Confirmations](#)



EMV

other



[Confirmation](#)

[Confirmation](#)



Ulteriori informazioni

Informazioni sull'imballaggio

<https://support.industry.siemens.com/cs/ww/it/view/109813875>

Information for data generation and storage

<https://support.industry.siemens.com/cs/ww/en/view/109995012>

Information- and Downloadcenter (Cataloghi, Opuscoli,...)

<https://www.siemens.com/ic10>

Industry Mall (sistema di ordinazione Online)

<https://mall.industry.siemens.com/mall/it/it/Catalog/product?mlfb=3RF2900-2TA88>

Generatore CAx online

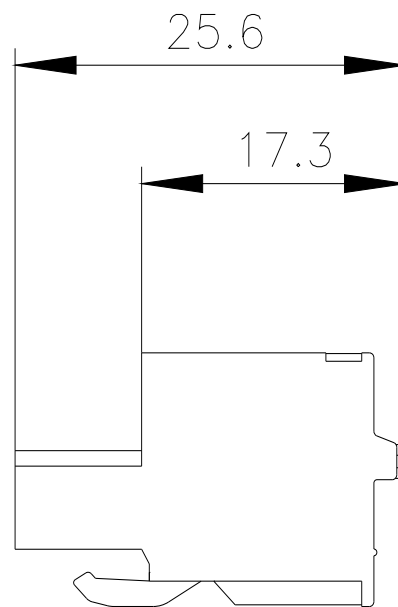
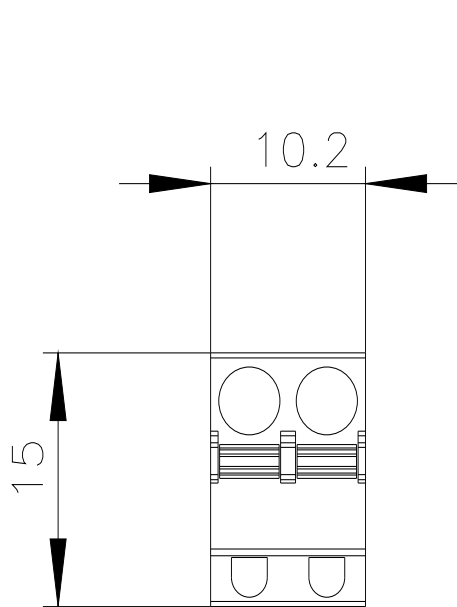
<https://support.automation.siemens.com/WW/CAxorder/default.aspx?lang=en&mlfb=3RF2900-2TA88>

Service&Support (Manuali, Certificati, Caratteristiche, FAQ, ...)

<https://support.industry.siemens.com/cs/ww/it/ps/3RF2900-2TA88>

Banca dati immagini (foto prodotto, disegni dimensionali 2D, modelli 3D, schemi delle connessioni, macro EPLAN...)

https://www.automation.siemens.com/bilddb/cax_de.aspx?mlfb=3RF2900-2TA88&lang=en



Ultima modifica:

04/04/2026 