



\*\*\*tipo di fine serie\*\*\* contattore statico trifase 3RF2 AC 51 / 30 A / 40 °C 48 ... 600 V / AC 110 V a comando trifase morsetti a vite tensione di blocco 1200 V

marca del prodotto	SIRIUS
denominazione del prodotto	contattore statico
esecuzione del prodotto	con controllo a 3 poli
designazione del tipo di prodotto	3RF24
<b>Dati tecnici generali</b>	
funzione del prodotto	inserzione al passaggio per lo zero
potenza dissipata [W] con valore nominale di corrente	
• con AC in stato di funzionamento caldo	91 W
• con AC in stato di funzionamento caldo per ogni polo	30,33 W
• senza il valore della corrente di carico tip.	1,9 W
tensione di isolamento valore nominale	600 V
grado di inquinamento	3
tensione di tenuta a impulso del circuito principale valore nominale	6 kV
grado di protezione IP	IP20
grado di protezione IP lato frontale secondo IEC 60529	IP20
resistenza agli urti secondo IEC 60068-2-27	15 g / 11 ms
resistenza a vibrazioni secondo IEC 60068-2-6	2 g
codice di riferimento secondo IEC 81346-2:2009	Q
Direttiva RoHS (data)	07/01/2006
SVHC substance name	Lead CAS-No. 7439-92-1 Lead monoxide (lead oxide) CAS-No. 1317-36-8 Dibutylbis(pentane-2,4-dionato-O,O')tin CAS-No. 22673-19-4
Peso netto per UQ	0,56 kg
<b>Circuito elettrico principale</b>	
numero di poli per circuito principale	3
numero dei contatti NO per contatti principali	3
numero dei contatti NC per contatti principali	0
tipo di tensione della tensione di impiego	AC
tensione di impiego	
• con AC	
— a 50 Hz valore nominale	48 ... 600 V
— a 60 Hz valore nominale	48 ... 600 V
frequenza di impiego valore nominale	50 ... 60 Hz
tolleranza simmetrica relativa della frequenza di impiego	10 %
campo di lavoro riferito alla tensione di impiego con AC	
• a 50 Hz	40 ... 660 V
• a 60 Hz	40 ... 660 V
corrente di impiego	
• con AC-1 con 400 V valore nominale	30 A

<ul style="list-style-type: none"> <li>● con AC-51 valore nominale</li> </ul>	30 A
<ul style="list-style-type: none"> <li>● con AC-51 secondo IEC 60947-4-3</li> </ul>	22 A
<ul style="list-style-type: none"> <li>● secondo UL 508 valore nominale</li> </ul>	22 A
<b>corrente di impiego min.</b>	500 mA
<b>velocità di salita tensione sul tiristore per contatti principali max. ammissibile</b>	1 000 V/μs
<b>tensione di interdizione sul tiristore per contatti principali max. ammissibile</b>	1 200 V
<b>corrente di blocco del tiristore</b>	10 mA
<b>temperatura di derating</b>	40 °C
<b>resistenza di tenuta ad impulso di corrente valore nominale</b>	1 200 A
<b>valore I<sup>2</sup>t max.</b>	7 200 A <sup>2</sup> ·s
<b>Circuito di comando/ Comando</b>	
<b>tipo di tensione della tensione di alimentazione di comando</b>	AC
<b>tensione di alimentazione di comando 1 con AC</b>	
<ul style="list-style-type: none"> <li>● a 50 Hz</li> </ul>	90 ... 125 V
<ul style="list-style-type: none"> <li>● a 60 Hz</li> </ul>	90 ... 125 V
<b>tensione di alimentazione di comando con AC</b>	
<ul style="list-style-type: none"> <li>● a 50 Hz valore finale per riconoscimento di segnale &lt;0&gt;</li> </ul>	40 V
<ul style="list-style-type: none"> <li>● a 60 Hz valore finale per riconoscimento di segnale &lt;0&gt;</li> </ul>	90 V
<ul style="list-style-type: none"> <li>● valore iniziale per riconoscimento del segnale &lt;1&gt;</li> </ul>	90 V
<b>frequenza della tensione di alimentazione comando</b>	
<ul style="list-style-type: none"> <li>● 1 valore nominale</li> </ul>	45 Hz
<ul style="list-style-type: none"> <li>● 2 valore nominale</li> </ul>	66 Hz
<b>tolleranza simmetrica della frequenza di rete</b>	5 Hz
<b>corrente di comando con tensione di alimentazione di comando minima</b>	
<ul style="list-style-type: none"> <li>● con AC</li> </ul>	2 mA
corrente di comando con AC valore nominale	15 mA
<b>ritardo all'inserzione</b>	40 ms; max. una semionda in più
<b>Montaggio/ Fissaggio/ Dimensioni</b>	
tipo di fissaggio montaggio in fila	Sì
<b>tipo di fissaggio</b>	Fissaggio a vite e a scatto su guida DIN da 35 mm secondo IEC 60715
<b>esecuzione del filetto della vite per il fissaggio dell'apparecchiatura</b>	M4
<b>altezza</b>	100 mm
<b>larghezza</b>	89,5 mm
<b>profondità</b>	128 mm
<b>Conessioni /Morsetti</b>	
<b>parte integrante del prodotto morsetto rimovibile per circuito ausiliario e di comando</b>	Sì
<b>esecuzione del collegamento elettrico</b>	
<ul style="list-style-type: none"> <li>● per circuito principale</li> </ul>	morsetti a vite
<ul style="list-style-type: none"> <li>● per circuito ausiliario e di comando</li> </ul>	morsetti a vite
<b>tipo di sezioni di conduttore collegabili</b>	
<ul style="list-style-type: none"> <li>● per contatti principali <ul style="list-style-type: none"> <li>— filo rigido</li> </ul> </li> </ul>	2x (1,5 ... 2,5 mm <sup>2</sup> ), 2x (2,5 ... 6 mm <sup>2</sup> )
<ul style="list-style-type: none"> <li>— filo flessibile con preparazione dell'estremità del conduttore</li> </ul>	2x (1 ... 2,5 mm <sup>2</sup> ), 2x (2,5 ... 6 mm <sup>2</sup> ), 1x 10 mm <sup>2</sup>
<ul style="list-style-type: none"> <li>● con conduttori AWG per contatti principali</li> </ul>	2x (14 ... 10)
<b>sezione di conduttore collegabile per contatti principali</b>	
<ul style="list-style-type: none"> <li>● filo rigido o multifilare</li> </ul>	1,5 ... 6 mm <sup>2</sup>
<ul style="list-style-type: none"> <li>● filo flessibile con preparazione dell'estremità del conduttore</li> </ul>	1 ... 10 mm <sup>2</sup>
<b>tipo di sezioni di conduttore collegabili</b>	
<ul style="list-style-type: none"> <li>● per contatti ausiliari e di comando <ul style="list-style-type: none"> <li>— filo rigido</li> </ul> </li> </ul>	1x (0,5 ... 2,5 mm <sup>2</sup> ), 2x (0,5 ... 1 mm <sup>2</sup> )
<ul style="list-style-type: none"> <li>— filo flessibile con preparazione dell'estremità del conduttore</li> </ul>	1x (0,5 ... 2,5 mm <sup>2</sup> ), 2x (0,5 ... 1 mm <sup>2</sup> )
<ul style="list-style-type: none"> <li>— filo flessibile senza preparazione dell'estremità del conduttore</li> </ul>	1x (0,5 ... 2,5 mm <sup>2</sup> ), 2x (0,5 ... 1 mm <sup>2</sup> )

<ul style="list-style-type: none"> <li>• con conduttori AWG per contatti ausiliari e di comando</li> </ul>	1x (20 ... 12)
<b>numero AWG come sezione di conduttore collegabile codificata per contatti principali</b>	14 ... 10
<b>coppia di serraggio</b>	
<ul style="list-style-type: none"> <li>• per contatti principali con morsetti a vite</li> </ul>	2 ... 2,5 N·m
<ul style="list-style-type: none"> <li>• per contatti ausiliari e di comando con morsetti a vite</li> </ul>	0,5 ... 0,6 N·m
<b>coppia di serraggio [lbf·in]</b>	
<ul style="list-style-type: none"> <li>• per contatti principali con morsetti a vite</li> </ul>	18 ... 22 lbf·in
<ul style="list-style-type: none"> <li>• per contatti ausiliari e di comando con morsetti a vite</li> </ul>	7,5 ... 5,3 lbf·in
<b>esecuzione del filetto della vite di collegamento</b>	
<ul style="list-style-type: none"> <li>• per contatti principali</li> </ul>	M4
<ul style="list-style-type: none"> <li>• dei contatti ausiliari e di comando</li> </ul>	M3
<b>lunghezza di spelatura del cavo</b>	
<ul style="list-style-type: none"> <li>• per contatti principali</li> </ul>	10 mm
<ul style="list-style-type: none"> <li>• per contatti ausiliari e di comando</li> </ul>	7 mm

#### Dati nominali UL/CSA

<b>corrente di impiego secondo UL 508 valore nominale</b>	22 A
Sicurezza elettrica	
<b>protezione contro i contatti accidentali lato frontale secondo IEC 60529</b>	sicuro a prova di dito per contatto verticale dal davanti

#### Condizioni ambientali

altitudine di installazione per altitudine s.l.m. max.	1 000 m
<b>temperatura ambiente</b>	
<ul style="list-style-type: none"> <li>• durante l'esercizio</li> </ul>	-25 ... +60 °C
<ul style="list-style-type: none"> <li>• durante l'immagazzinaggio</li> </ul>	-55 ... +80 °C

#### Compatibilità elettromagnetica

<b>disturbi condotti</b>	
<ul style="list-style-type: none"> <li>• di tipo burst secondo IEC 61000-4-4</li> </ul>	2 kV / 5 kHz, criterio di prestazione 2
<ul style="list-style-type: none"> <li>• conduttore-terra di tipo surge secondo IEC 61000-4-5</li> </ul>	2 kV, criterio di prestazione 2
<ul style="list-style-type: none"> <li>• conduttore-conduttore di tipo surge secondo IEC 61000-4-5</li> </ul>	1 kV, criterio di prestazione 2
<ul style="list-style-type: none"> <li>• per radiazione ad alta frequenza secondo IEC 61000-4-6</li> </ul>	140 dBuV nel campo di frequenza 0,15 ... 80 MHz, criterio di prestazione 1
<b>scarica elettrostatica secondo IEC 61000-4-2</b>	4 kV per scarica a contatto / 8 kV per scarica in aria, criterio di prestazione 2
<b>emissione di disturbi HF condotti secondo CISPR11</b>	Classe A per settore industriale
<b>emissione di disturbi HF indotti dal campo secondo CISPR11</b>	Classe A per settore industriale

#### Protezione da corto, esecuzione della cartuccia fusibile

n. di articolo del produttore	
<ul style="list-style-type: none"> <li>• del fusibile gR per protezione semiconduttori con forma costruttiva NH impiegabile</li> </ul>	<a href="#">3NE1803-0</a>
<ul style="list-style-type: none"> <li>• del fusibile gR per protezione semiconduttori con forma costruttiva cilindrica impiegabile</li> </ul>	<a href="#">5SE1335; Tensione di impiego max. 400 V!</a>
<ul style="list-style-type: none"> <li>• del fusibile aR per protezione semiconduttori con forma costruttiva NH impiegabile</li> </ul>	<a href="#">3NE8003-1</a>
<ul style="list-style-type: none"> <li>• del fusibile aR per protezione semiconduttori con forma costruttiva cilindrica 10 x 38 mm impiegabile</li> </ul>	<a href="#">3NC1032</a>
<ul style="list-style-type: none"> <li>• del fusibile aR per protezione semiconduttori con forma costruttiva cilindrica 14 x 51 mm impiegabile</li> </ul>	<a href="#">3NC1450</a>
<ul style="list-style-type: none"> <li>• del fusibile aR per protezione semiconduttori con forma costruttiva cilindrica 22 x 58 mm impiegabile</li> </ul>	<a href="#">3NC2280</a>
n. di articolo del produttore del fusibile gG con forma costruttiva NH impiegabile	
<ul style="list-style-type: none"> <li>• fino a 460 V</li> </ul>	<a href="#">3NA3812</a>

#### Approvazioni Certificati

Environment	General Product Approval
-------------	--------------------------

[Environmental Confirmations](#)



EMV	Test Certificates	other
-----	-------------------	-------



### Ulteriori informazioni

#### Informazioni sull'imballaggio

<https://support.industry.siemens.com/cs/ww/it/view/109813875>

#### Information for data generation and storage

<https://support.industry.siemens.com/cs/ww/en/view/109995012>

#### Information- and Downloadcenter (Cataloghi, Opuscoli,...)

<https://www.siemens.com/ic10>

#### Industry Mall (sistema di ordinazione Online)

<https://mall.industry.siemens.com/mall/it/it/Catalog/product?mlfb=3RF2430-1AC35>

#### Generatore CAx online

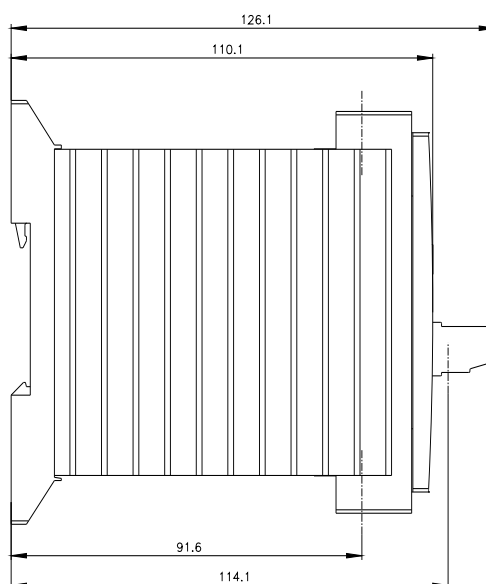
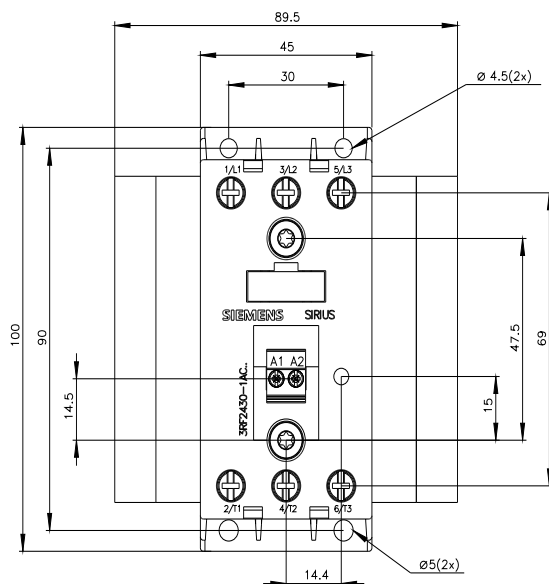
<https://support.automation.siemens.com/WW/CAXorder/default.aspx?lang=en&mlfb=3RF2430-1AC35>

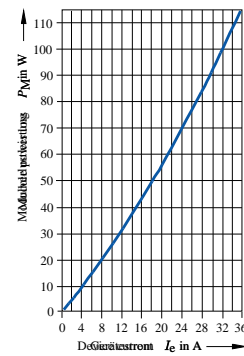
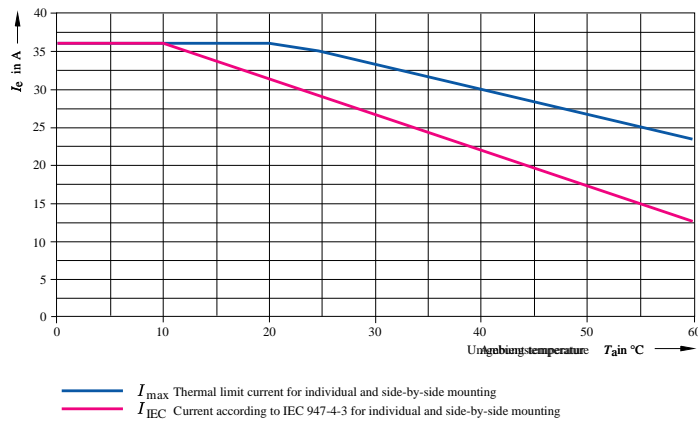
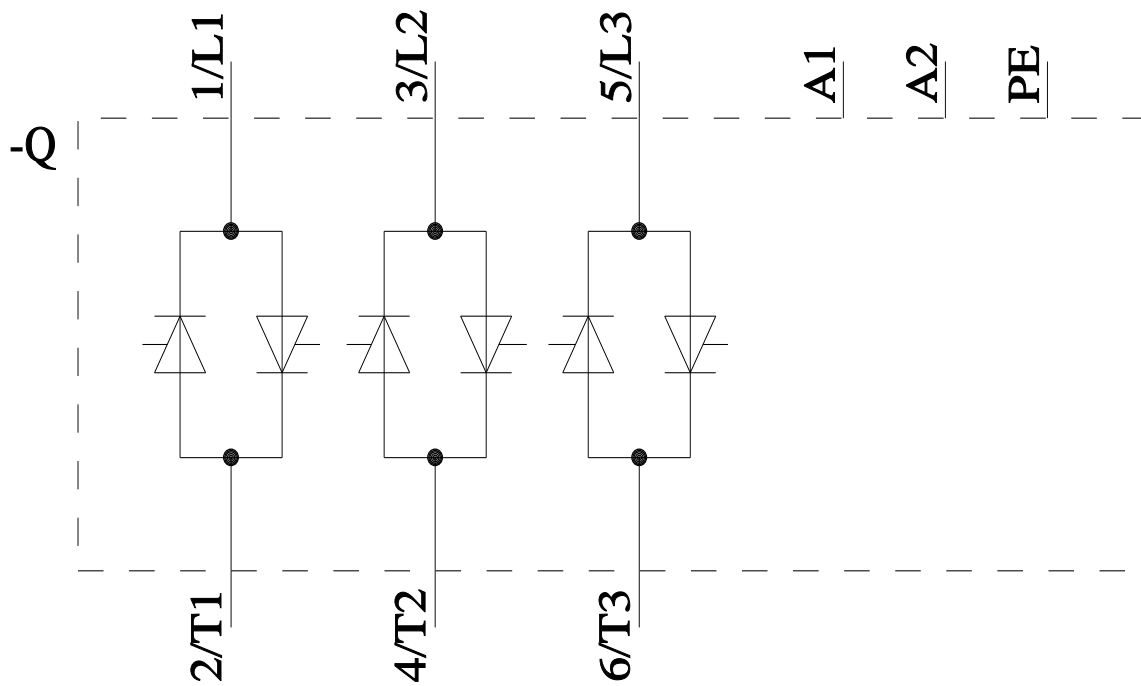
#### Service&Support (Manuali, Certificati, Caratteristiche, FAQ, ...)

<https://support.industry.siemens.com/cs/ww/it/ps/3RF2430-1AC35>

#### Banca dati immagini (foto prodotto, disegni dimensionali 2D, modelli 3D, schemi delle connessioni, macro EPLAN...)

[https://www.automation.siemens.com/bilddb/cax\\_de.aspx?mlfb=3RF2430-1AC35&lang=en](https://www.automation.siemens.com/bilddb/cax_de.aspx?mlfb=3RF2430-1AC35&lang=en)





Ultima modifica:

04/04/2026