



tipo di fine serie contattore statico trifase 3RF2 AC 51 / 20 A / 40 °C 48 ... 600 V / DC 4 ... 30 V a comando bifase morsetti a molla tensione di blocco 1200 V

marca del prodotto	SIRIUS
denominazione del prodotto	contattore statico
esecuzione del prodotto	con controllo a 2 poli
designazione del tipo di prodotto	3RF24
n. di articolo del produttore	
<ul style="list-style-type: none"> _2 degli accessori ordinabili 	3RF2900-0EA18
denominazione del prodotto	convertitore
<ul style="list-style-type: none"> _2 degli accessori ordinabili 	
Dati tecnici generali	
funzione del prodotto	inserzione al passaggio per lo zero
potenza dissipata [W] con valore nominale di corrente	
<ul style="list-style-type: none"> con AC in stato di funzionamento caldo 	44 W
<ul style="list-style-type: none"> con AC in stato di funzionamento caldo per ogni polo 	14,67 W
<ul style="list-style-type: none"> senza il valore della corrente di carico tip. 	0,9 W
tensione di isolamento valore nominale	600 V
grado di inquinamento	3
tensione di tenuta a impulso del circuito principale valore nominale	6 kV
grado di protezione IP	IP20
grado di protezione IP lato frontale secondo IEC 60529	IP20
resistenza agli urti secondo IEC 60068-2-27	15 g / 11 ms
resistenza a vibrazioni secondo IEC 60068-2-6	2 g
codice di riferimento secondo IEC 81346-2:2009	Q
Direttiva RoHS (data)	07/01/2006
SVHC substance name	Lead monoxide (lead oxide) CAS-No. 1317-36-8 2-methyl-1-(4-methylthiophenyl)-2-morpholinopropan-1-one CAS-No. 71868-10-5 Melamine CAS-No. 108-78-1 Dibutylbis(pentane-2,4-dionato-O,O')tin CAS-No. 22673-19-4
Peso netto per UQ	0,328 kg
Circuito elettrico principale	
numero di poli per circuito principale	3
numero dei contatti NO per contatti principali	2
numero dei contatti NC per contatti principali	0
tipo di tensione della tensione di impiego	AC
tensione di impiego	
<ul style="list-style-type: none"> con AC 	
<ul style="list-style-type: none"> — a 50 Hz valore nominale 	48 ... 600 V
<ul style="list-style-type: none"> — a 60 Hz valore nominale 	48 ... 600 V
frequenza di impiego valore nominale	50 ... 60 Hz

tolleranza simmetrica relativa della frequenza di impiego	10 %
campo di lavoro riferito alla tensione di impiego con AC	
• a 50 Hz	40 ... 660 V
• a 60 Hz	40 ... 660 V
corrente di impiego	
• con AC-1 con 400 V valore nominale	22 A
• con AC-51 valore nominale	22 A
• con AC-51 secondo IEC 60947-4-3	15 A
• secondo UL 508 valore nominale	15 A
corrente di impiego min.	500 mA
velocità di salita tensione sul tiristore per contatti principali max. ammissibile	1 000 V/ μ s
tensione di interdizione sul tiristore per contatti principali max. ammissibile	1 200 V
corrente di blocco del tiristore	10 mA
temperatura di derating	40 °C
resistenza di tenuta ad impulso di corrente valore nominale	600 A
valore I²t max.	1 800 A ² ·s
Circuito di comando/ Comando	
tipo di tensione della tensione di alimentazione di comando	DC
tensione di alimentazione di comando 1 con DC valore nominale max. ammissibile	30 V
tensione di alimentazione di comando 1 con DC	4 ... 30 V
tensione di alimentazione di comando con DC	
• valore iniziale per riconoscimento del segnale <1>	4 V
• valore finale per riconoscimento di segnale <0>	1 V
tolleranza simmetrica della frequenza di rete	5 Hz
corrente di comando con tensione di alimentazione di comando minima	
• con DC	22 mA
corrente di comando con DC valore nominale	30 mA
ritardo all'inserzione	1 ms; max. una semionda in più
Montaggio/ Fissaggio/ Dimensioni	
tipo di fissaggio montaggio in fila	Sì
tipo di fissaggio	Fissaggio a vite e a scatto su guida DIN da 35 mm secondo IEC 60715
esecuzione del filetto della vite per il fissaggio dell'apparecchiatura	M4
altezza	100 mm
larghezza	45 mm
profondità	117 mm
Connessioni /Morsetti	
parte integrante del prodotto morsetto rimovibile per circuito ausiliario e di comando	Sì
esecuzione del collegamento elettrico	
• per circuito principale	morsetti di linea a molla
• per circuito ausiliario e di comando	morsetti a molla
tipo di sezioni di conduttore collegabili	
• per contatti principali	
— filo rigido	2x (0,5 ... 2,5 mm ²)
— filo flessibile con preparazione dell'estremità del conduttore	2x (0,5 ... 1,5 mm ²)
— filo flessibile senza preparazione dell'estremità del conduttore	2x (0,5 ... 2,5 mm ²)
• con conduttori AWG per contatti principali	2x (18 ... 14)
sezione di conduttore collegabile per contatti principali	
• filo rigido o multifilare	0,5 ... 2,5 mm ²
• filo flessibile con preparazione dell'estremità del conduttore	0,5 ... 1,5 mm ²
• filo flessibile senza preparazione dell'estremità del conduttore	0,5 ... 2,5 mm ²
tipo di sezioni di conduttore collegabili	
• per contatti ausiliari e di comando	

— filo rigido	0,5 ... 1,5 mm ²
— filo flessibile con preparazione dell'estremità del conduttore	0,5 ... 2,5 mm ²
— filo flessibile senza preparazione dell'estremità del conduttore	0,5 ... 2,5 mm ²
• con conduttori AWG per contatti ausiliari e di comando	1x (20 ... 12)
numero AWG come sezione di conduttore collegabile codificata per contatti principali	14 ... 10
lunghezza di spelatura del cavo	
• per contatti principali	10 mm
• per contatti ausiliari e di comando	10 mm

Dati nominali UL/CSA

corrente di impiego secondo UL 508 valore nominale	15 A
Sicurezza elettrica	
protezione contro i contatti accidentali lato frontale secondo IEC 60529	sicuro a prova di dito per contatto verticale dal davanti

Condizioni ambientali

altitudine di installazione per altitudine s.l.m. max.	1 000 m
temperatura ambiente	
• durante l'esercizio	-25 ... +60 °C
• durante l'immagazzinaggio	-55 ... +80 °C

Compatibilità elettromagnetica

disturbi condotti	
• di tipo burst secondo IEC 61000-4-4	2 kV / 5 kHz, criterio di prestazione 2
• conduttore-terra di tipo surge secondo IEC 61000-4-5	2 kV, criterio di prestazione 2
• conduttore-conduttore di tipo surge secondo IEC 61000-4-5	1 kV, criterio di prestazione 2
• per radiazione ad alta frequenza secondo IEC 61000-4-6	140 dBuV nel campo di frequenza 0,15 ... 80 MHz, criterio di prestazione 1
scarica elettrostatica secondo IEC 61000-4-2	4 kV per scarica a contatto / 8 kV per scarica in aria, criterio di prestazione 2
emissione di disturbi HF condotti secondo CISPR11	Classe A per settore industriale
emissione di disturbi HF indotti dal campo secondo CISPR11	Classe A per settore industriale

Protezione da corto, esecuzione della cartuccia fusibile

n. di articolo del produttore	
• del fusibile gR per protezione semiconduttori con forma costruttiva NH impiegabile	3NE1814-0
• del fusibile gR per protezione semiconduttori con forma costruttiva cilindrica impiegabile	5SE1320; Tensione di impiego max. 400 V!
• del fusibile aR per protezione semiconduttori con forma costruttiva NH impiegabile	3NE8015-1
• del fusibile aR per protezione semiconduttori con forma costruttiva cilindrica 10 x 38 mm impiegabile	3NC1032
• del fusibile aR per protezione semiconduttori con forma costruttiva cilindrica 14 x 51 mm impiegabile	3NC1450
• del fusibile aR per protezione semiconduttori con forma costruttiva cilindrica 22 x 58 mm impiegabile	3NC2250
n. di articolo del produttore del fusibile gG con forma costruttiva NH impiegabile	
• fino a 460 V	3NA3805; Questi fusibili hanno una corrente nominale inferiore ai relè a semiconduttore

Approvazioni Certificati

Environment	General Product Approval
--------------------	---------------------------------

[Environmental Conformations](#)



EMV	Test Certificates	other
-----	-------------------	-------



Ulteriori informazioni

Informazioni sull'imballaggio

<https://support.industry.siemens.com/cs/ww/it/view/109813875>

Information for data generation and storage

<https://support.industry.siemens.com/cs/ww/en/view/109995012>

Information- and Downloadcenter (Cataloghi, Opuscoli,...)

<https://www.siemens.com/ic10>

Industry Mall (sistema di ordinazione Online)

<https://mall.industry.siemens.com/mall/it/it/Catalog/product?mlfb=3RF2420-2AB45>

Generatore CAx online

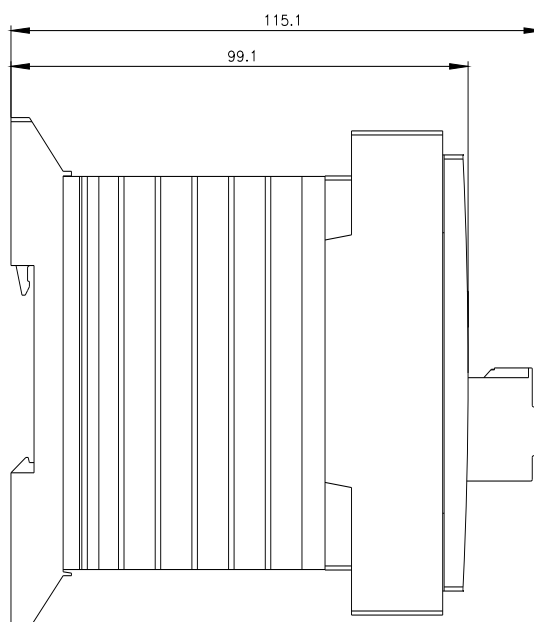
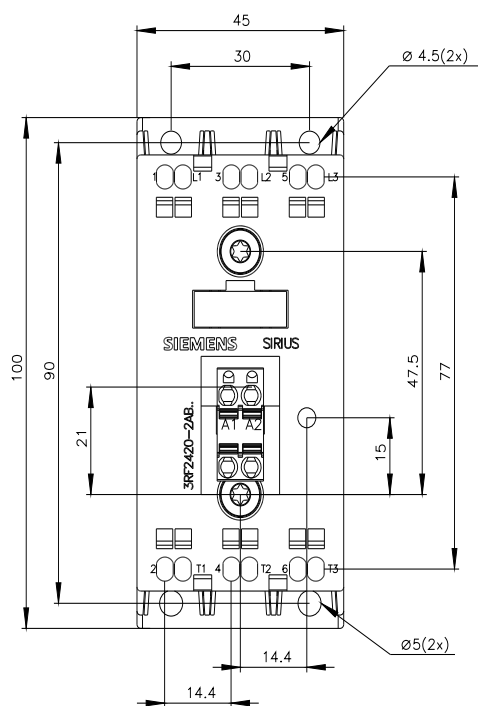
<https://support.automation.siemens.com/WW/CAxorder/default.aspx?lang=en&mlfb=3RF2420-2AB45>

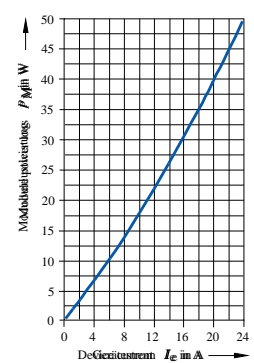
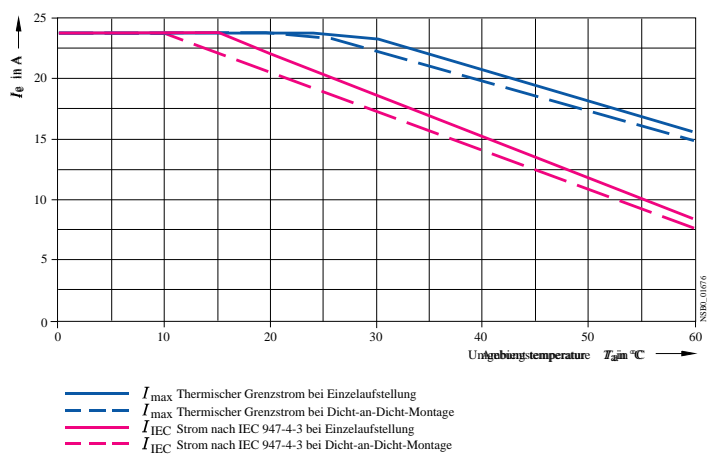
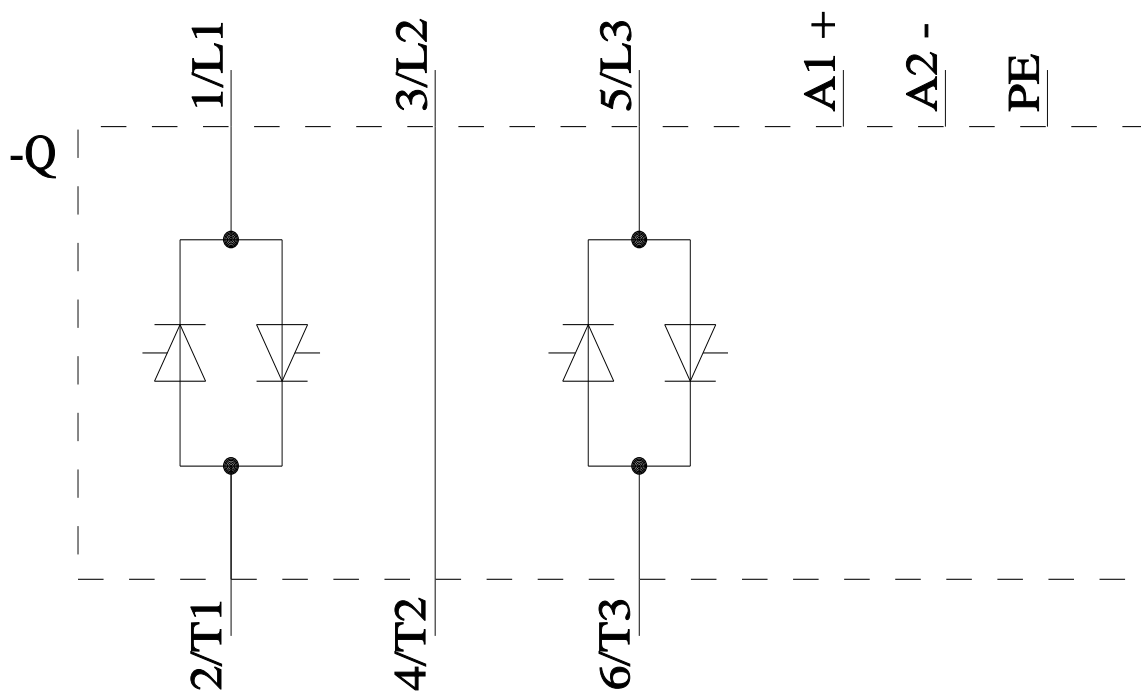
Service&Support (Manuali, Certificati, Caratteristiche, FAQ, ...)

<https://support.industry.siemens.com/cs/ww/it/ps/3RF2420-2AB45>

Banca dati immagini (foto prodotto, disegni dimensionali 2D, modelli 3D, schemi delle connessioni, macro EPLAN...)

https://www.automation.siemens.com/bilddb/cax_de.aspx?mlfb=3RF2420-2AB45&lang=en





Ultima modifica:

04/04/2026