



tipo di fine serie contattore statico monofase 3RF2 AC 51 / 70 A / 40 °C 48 ... 600 V / AC 110 ... 230 V collegamento con capocorda ad occhio dal 21/05/2018 le dimensioni e la dima di foratura sono cambiate, per ulteriori informazioni vedere l'Industry Online Support

marca del prodotto	SIRIUS
denominazione del prodotto	contattore statico
esecuzione del prodotto	a 1 polo
designazione del tipo di prodotto	3RF23
n. di articolo del produttore	
<ul style="list-style-type: none"> _1 degli accessori ordinabili _4 degli accessori ordinabili 	3RF2900-3PA88 3RF2990-0GA36
denominazione del prodotto	
<ul style="list-style-type: none"> _1 degli accessori ordinabili _4 degli accessori ordinabili 	calotta coprimorsetto sorveglianza di carico
Dati tecnici generali	
funzione del prodotto	inserzione al passaggio per lo zero
potenza dissipata [W] con valore nominale di corrente	
<ul style="list-style-type: none"> con AC in stato di funzionamento caldo con AC in stato di funzionamento caldo per ogni polo senza il valore della corrente di carico tip. 	83 W 83 W 3,5 W
tensione di isolamento valore nominale	600 V
grado di inquinamento	3
tensione di tenuta a impulso del circuito principale valore nominale	6 kV
grado di protezione IP	IP00
grado di protezione IP lato frontale secondo IEC 60529	IP00
resistenza agli urti secondo IEC 60068-2-27	15 g / 11 ms
resistenza a vibrazioni secondo IEC 60068-2-6	2 g
codice di riferimento secondo IEC 81346-2:2009	Q
Direttiva RoHS (data)	07/01/2006
SVHC substance name	Lead CAS-No. 7439-92-1 Lead monoxide (lead oxide) CAS-No. 1317-36-8 2-methyl-1-(4-methylthiophenyl)-2-morpholinopropan-1-one CAS-No. 71868-10-5 Melamine CAS-No. 108-78-1 Dibutylbis(pentane-2,4-dionato-O,O')tin CAS-No. 22673-19-4
Peso netto per UQ	0,6 g
Circuito elettrico principale	
numero di poli per circuito principale	1
numero dei contatti NO per contatti principali	1
numero dei contatti NC per contatti principali	0
tipo di tensione della tensione di impiego	AC
tensione di impiego	
<ul style="list-style-type: none"> con AC — a 50 Hz valore nominale 	48 ... 600 V

— a 60 Hz valore nominale	48 ... 600 V
frequenza di impiego valore nominale	50 ... 60 Hz
campo di lavoro riferito alla tensione di impiego con AC	
• a 50 Hz	40 ... 660 V
• a 60 Hz	40 ... 660 V
corrente di impiego	
• con AC-1 con 400 V valore nominale	70 A
• con AC-51 valore nominale	70 A
• con AC-51 secondo IEC 60947-4-3	70 A
• secondo UL 508 valore nominale	62 A
corrente di impiego min.	500 mA
velocità di salita tensione sul tiristore per contatti principali max. ammissibile	1 000 V/ μ s
tensione di interdizione sul tiristore per contatti principali max. ammissibile	1 600 V
corrente di blocco del tiristore	10 mA
temperatura di derating	40 °C
resistenza di tenuta ad impulso di corrente valore nominale	1 150 A
valore I²t max.	6 600 A ² ·s
Circuito di comando/ Comando	
tipo di tensione della tensione di alimentazione di comando	AC
tensione di alimentazione di comando 1 con AC	
• a 50 Hz	110 ... 230 V
• a 60 Hz	110 ... 230 V
tensione di alimentazione di comando con AC	
• a 50 Hz valore finale per riconoscimento di segnale<0>	40 V
• a 60 Hz valore finale per riconoscimento di segnale<0>	40 V
• valore iniziale per riconoscimento del segnale <1>	90 V
frequenza della tensione di alimentazione comando	
• 1 valore nominale	50 Hz
• 2 valore nominale	60 Hz
tolleranza simmetrica della frequenza di rete	5 Hz
corrente di comando con tensione di alimentazione di comando minima	
• con AC	2 mA
corrente di comando con AC valore nominale	15 mA
ritardo all'inserzione	40 ms; max. una semionda in più
ritardo alla disinserzione	40 ms; max. una semionda in più
Montaggio/ Fissaggio/ Dimensioni	
tipo di fissaggio montaggio in fila	Si
tipo di fissaggio	Fissaggio a vite e a scatto su guida DIN da 35 mm secondo IEC 60715
esecuzione del filetto della vite per il fissaggio dell'apparecchiatura	M4
altezza	100 mm
larghezza	80 mm
profondità	162 mm
Conessioni /Morsetti	
parte integrante del prodotto morsetto rimovibile per circuito ausiliario e di comando	Si
esecuzione del collegamento elettrico	
• per circuito principale	Collegamento per capocorda ad occhiello
• per circuito ausiliario e di comando	collegamento con capocorda ad occhiello
tipo di sezioni di conduttore collegabili	
• per contatti principali per capocorda JIS	JIS C 2805 R 2-5, 5,5-5, 8-5, 14-5
• per capocorda DIN per contatti principali	DIN 46234-5-2,5, -5-6, -5-10, -5-16, -5-25
tipo di sezioni di conduttore collegabili	
• per contatti ausiliari e di comando	
— filo rigido	1x (0,5 ... 2,5 mm ²), 2x (0,5 ... 1 mm ²)
— filo flessibile con preparazione dell'estremità del conduttore	1x (0,5 ... 2,5 mm ²), 2x (0,5 ... 1 mm ²)

— filo flessibile senza preparazione dell'estremità del conduttore	1x (0,5 ... 2,5 mm ²), 2x (0,5 ... 1 mm ²)
• con conduttori AWG per contatti ausiliari e di comando	1x (20 ... 12)
coppia di serraggio	
• per contatti principali con morsetti a vite	2 ... 2,5 N·m
• per contatti ausiliari e di comando con morsetti a vite	0,5 ... 0,6 N·m
coppia di serraggio [lbf·in]	
• per contatti ausiliari e di comando con morsetti a vite	4,5 ... 5,3 lbf·in
esecuzione del filetto della vite di collegamento	
• per contatti principali	M5
• dei contatti ausiliari e di comando	M3
lunghezza di spelatura del cavo	
• per contatti principali	10 mm
• per contatti ausiliari e di comando	7 mm

Dati nominali UL/CSA

corrente di impiego secondo UL 508 valore nominale	62 A
Sicurezza elettrica	
protezione contro i contatti accidentali lato frontale secondo IEC 60529	sicuro a prova di dito per contatto verticale dal davanti con copertura

Condizioni ambientali

altitudine di installazione per altitudine s.l.m. max.	1 000 m
temperatura ambiente	
• durante l'esercizio	-25 ... +60 °C
• durante l'immagazzinaggio	-55 ... +80 °C

Compatibilità elettromagnetica

disturbi condotti	
• di tipo burst secondo IEC 61000-4-4	2 kV / 5 kHz, criterio di prestazione 2
• conduttore-terra di tipo surge secondo IEC 61000-4-5	2 kV, criterio di prestazione 2
• conduttore-conduttore di tipo surge secondo IEC 61000-4-5	1 kV, criterio di prestazione 2
• per radiazione ad alta frequenza secondo IEC 61000-4-6	140 dBuV nel campo di frequenza 0,15 ... 80 MHz, criterio di prestazione 1
disturbi indotti dal campo secondo IEC 61000-4-3	80 MHz ... 1 GHz 10 V/m, criterio di prestazione 1
scarica elettrostatica secondo IEC 61000-4-2	4 kV per scarica a contatto / 8 kV per scarica in aria, criterio di prestazione 2
emissione di disturbi HF condotti secondo CISPR11	Classe A per settore industriale
emissione di disturbi HF indotti dal campo secondo CISPR11	Classe B per impiego in ambiente domestico, commerciale e industriale leggero

Protezione da corto, esecuzione della cartuccia fusibile

n. di articolo del produttore	
• del fusibile gR per protezione semiconduttori con forma costruttiva NH impiegabile	3NE1020-2
• del fusibile aR per protezione semiconduttori con forma costruttiva NH impiegabile	3NE8020-1
• del fusibile aR per protezione semiconduttori con forma costruttiva cilindrica 22 x 58 mm impiegabile	3NC2280

Approvazioni Certificati

Environment	General Product Approval
-------------	--------------------------

[Environmental Conformations](#)



EMV	Test Certificates	other
-----	-------------------	-------



[Type Test Certificates/Test Report](#)

[Confirmation](#)

[Miscellaneous](#)

[Confirmation](#)



Ulteriori informazioni

Informazioni sull'imballaggio

<https://support.industry.siemens.com/cs/ww/it/view/109813875>

Information for data generation and storage

<https://support.industry.siemens.com/cs/ww/en/view/109995012>

Information- and Downloadcenter (Cataloghi, Opuscoli,...)

<https://www.siemens.com/ic10>

Industry Mall (sistema di ordinazione Online)

<https://mall.industry.siemens.com/mall/it/it/Catalog/product?mlfb=3RF2370-3AA26>

Generatore CAx online

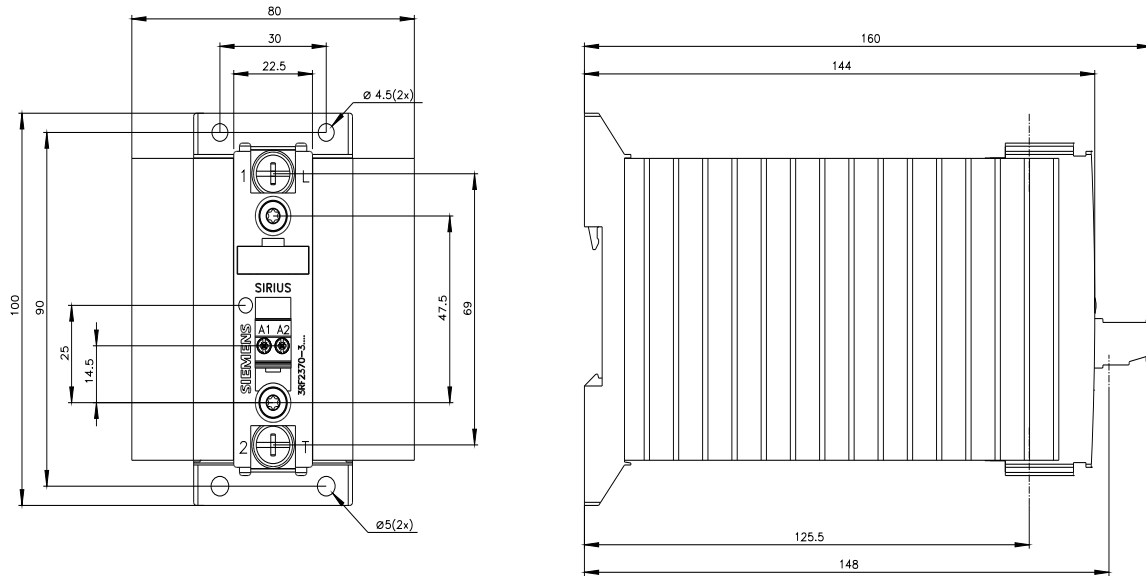
<https://support.automation.siemens.com/WW/CAXorder/default.aspx?lang=en&mlfb=3RF2370-3AA26>

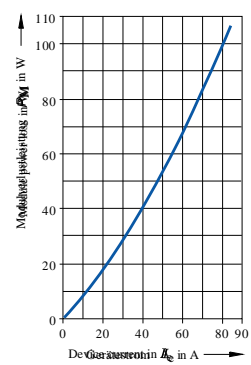
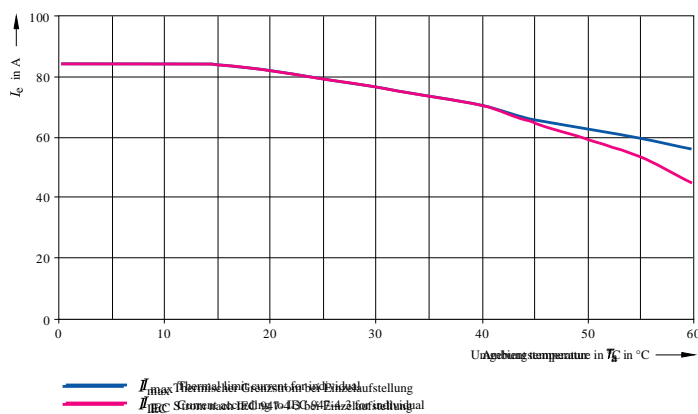
Service&Support (Manuali, Certificati, Caratteristiche, FAQ, ...)

<https://support.industry.siemens.com/cs/ww/it/ps/3RF2370-3AA26>

Banca dati immagini (foto prodotto, disegni dimensionali 2D, modelli 3D, schemi delle connessioni, macro EPLAN...)

https://www.automation.siemens.com/bilddb/cax_de.aspx?mlfb=3RF2370-3AA26&lang=en





— I_{\max} Thermischer Grenzstrom für die Endaufstellung
— I_{IRC} Stromwert bei $T_a = 40^\circ\text{C}$ für die Endaufstellung

Ultima modifica:

04/04/2026