



\*\*\*tipo di fine serie\*\*\* contattore statico monofase 3RF2 AC 51 / 30 A / 40 °C 48 ... 600 V / AC 110 ... 230 V collegamento con capocorda ad occhiello

marca del prodotto	SIRIUS
denominazione del prodotto	contattore statico
esecuzione del prodotto	a 1 polo
designazione del tipo di prodotto	3RF23
n. di articolo del produttore	
<ul style="list-style-type: none"> <li>_1 degli accessori ordinabili</li> <li>_4 degli accessori ordinabili</li> </ul>	<a href="#">3RF2900-3PA88</a> <a href="#">3RF2950-0GA36</a>
denominazione del prodotto	
<ul style="list-style-type: none"> <li>_1 degli accessori ordinabili</li> <li>_4 degli accessori ordinabili</li> </ul>	calotta coprimorsetto sorveglianza di carico
<b>Dati tecnici generali</b>	
funzione del prodotto	inserzione al passaggio per lo zero
potenza dissipata [W] con valore nominale di corrente	
<ul style="list-style-type: none"> <li>con AC in stato di funzionamento caldo</li> <li>con AC in stato di funzionamento caldo per ogni polo</li> <li>senza il valore della corrente di carico tip.</li> </ul>	33 W 33 W 3,5 W
tensione di isolamento valore nominale	600 V
grado di inquinamento	3
tensione di tenuta a impulso del circuito principale valore nominale	6 kV
grado di protezione IP	IP00
grado di protezione IP lato frontale secondo IEC 60529	IP00
resistenza agli urti secondo IEC 60068-2-27	15 g / 11 ms
resistenza a vibrazioni secondo IEC 60068-2-6	2 g
codice di riferimento secondo IEC 81346-2:2009	Q
Direttiva RoHS (data)	05/28/2009
SVHC substance name	Lead CAS-No. 7439-92-1 Lead monoxide (lead oxide) CAS-No. 1317-36-8 2-methyl-1-(4-methylthiophenyl)-2-morpholinopropan-1-one CAS-No. 71868-10-5 Melamine CAS-No. 108-78-1 Dibutylbis(pentane-2,4-dionato-O,O')tin CAS-No. 22673-19-4
Peso netto per UQ	0,275 kg
<b>Circuito elettrico principale</b>	
numero di poli per circuito principale	1
numero dei contatti NO per contatti principali	1
numero dei contatti NC per contatti principali	0
tipo di tensione della tensione di impiego	AC
tensione di impiego	
<ul style="list-style-type: none"> <li>con AC</li> </ul>	
— a 50 Hz valore nominale	48 ... 600 V

— a 60 Hz valore nominale	48 ... 600 V
<b>frequenza di impiego valore nominale</b>	50 ... 60 Hz
<b>campo di lavoro riferito alla tensione di impiego con AC</b>	
• a 50 Hz	40 ... 660 V
• a 60 Hz	40 ... 660 V
<b>corrente di impiego</b>	
• con AC-1 con 400 V valore nominale	30 A
• con AC-51 valore nominale	30 A
• con AC-51 secondo IEC 60947-4-3	22 A
• secondo UL 508 valore nominale	27 A
<b>corrente di impiego min.</b>	500 mA
<b>velocità di salita tensione sul tiristore per contatti principali max. ammissibile</b>	1 000 V/ $\mu$ s
<b>tensione di interdizione sul tiristore per contatti principali max. ammissibile</b>	1 600 V
<b>corrente di blocco del tiristore</b>	10 mA
<b>temperatura di derating</b>	40 °C
<b>resistenza di tenuta ad impulso di corrente valore nominale</b>	600 A
<b>valore I<sup>2</sup>t max.</b>	1 800 A <sup>2</sup> ·s
<b>Circuito di comando/ Comando</b>	
<b>tipo di tensione della tensione di alimentazione di comando</b>	AC
<b>tensione di alimentazione di comando 1 con AC</b>	
• a 50 Hz	110 ... 230 V
• a 60 Hz	110 ... 230 V
<b>tensione di alimentazione di comando con AC</b>	
• a 50 Hz valore finale per riconoscimento di segnale<0>	40 V
• a 60 Hz valore finale per riconoscimento di segnale<0>	40 V
• valore iniziale per riconoscimento del segnale <1>	90 V
<b>frequenza della tensione di alimentazione comando</b>	
• 1 valore nominale	50 Hz
• 2 valore nominale	60 Hz
<b>tolleranza simmetrica della frequenza di rete</b>	5 Hz
<b>corrente di comando con tensione di alimentazione di comando minima</b>	
• con AC	2 mA
corrente di comando con AC valore nominale	15 mA
<b>ritardo all'inserzione</b>	40 ms; max. una semionda in più
<b>ritardo alla disinserzione</b>	40 ms; max. una semionda in più
<b>Montaggio/ Fissaggio/ Dimensioni</b>	
tipo di fissaggio montaggio in fila	SI
<b>tipo di fissaggio</b>	Fissaggio a vite e a scatto su guida DIN da 35 mm secondo IEC 60715
<b>esecuzione del filetto della vite per il fissaggio dell'apparecchiatura</b>	M4
<b>altezza</b>	95 mm
<b>larghezza</b>	45 mm
<b>profondità</b>	135,5 mm
<b>Conessioni /Morsetti</b>	
<b>parte integrante del prodotto morsetto rimovibile per circuito ausiliario e di comando</b>	SI
<b>esecuzione del collegamento elettrico</b>	
• per circuito principale	Collegamento per capocorda ad occhiello
• per circuito ausiliario e di comando	collegamento con capocorda ad occhiello
<b>tipo di sezioni di conduttore collegabili</b>	
• per contatti principali per capocorda JIS	JIS C 2805 R 2-5, 5,5-5, 8-5, 14-5
• per capocorda DIN per contatti principali	DIN 46234-5-2,5, -5-6, -5-10, -5-16, -5-25
<b>tipo di sezioni di conduttore collegabili</b>	
• per contatti ausiliari e di comando	
— filo rigido	1x (0,5 ... 2,5 mm <sup>2</sup> ), 2x (0,5 ... 1 mm <sup>2</sup> )
— filo flessibile con preparazione dell'estremità del conduttore	1x (0,5 ... 2,5 mm <sup>2</sup> ), 2x (0,5 ... 1 mm <sup>2</sup> )

— filo flessibile senza preparazione dell'estremità del conduttore	1x (0,5 ... 2,5 mm <sup>2</sup> ), 2x (0,5 ... 1 mm <sup>2</sup> )
• con conduttori AWG per contatti ausiliari e di comando	1x (20 ... 12)
<b>coppia di serraggio</b>	
• per contatti principali con morsetti a vite	2 ... 2,5 N·m
• per contatti ausiliari e di comando con morsetti a vite	0,5 ... 0,6 N·m
<b>coppia di serraggio [lbf·in]</b>	
• per contatti ausiliari e di comando con morsetti a vite	4,5 ... 5,3 lbf·in
<b>esecuzione del filetto della vite di collegamento</b>	
• per contatti principali	M5
• dei contatti ausiliari e di comando	M3
<b>lunghezza di spelatura del cavo</b>	
• per contatti principali	10 mm
• per contatti ausiliari e di comando	7 mm

#### Dati nominali UL/CSA

<b>corrente di impiego secondo UL 508 valore nominale</b>	27 A
<b>Sicurezza elettrica</b>	
<b>protezione contro i contatti accidentali lato frontale secondo IEC 60529</b>	sicuro a prova di dito per contatto verticale dal davanti con copertura

#### Condizioni ambientali

altitudine di installazione per altitudine s.l.m. max.	1 000 m
<b>temperatura ambiente</b>	
• durante l'esercizio	-25 ... +60 °C
• durante l'immagazzinaggio	-55 ... +80 °C

#### Compatibilità elettromagnetica

<b>disturbi condotti</b>	
• di tipo burst secondo IEC 61000-4-4	2 kV / 5 kHz, criterio di prestazione 2
• conduttore-terra di tipo surge secondo IEC 61000-4-5	2 kV, criterio di prestazione 2
• conduttore-conduttore di tipo surge secondo IEC 61000-4-5	1 kV, criterio di prestazione 2
• per radiazione ad alta frequenza secondo IEC 61000-4-6	140 dBuV nel campo di frequenza 0,15 ... 80 MHz, criterio di prestazione 1
<b>disturbi indotti dal campo secondo IEC 61000-4-3</b>	80 MHz ... 1 GHz 10 V/m, criterio di prestazione 1
<b>scarica elettrostatica secondo IEC 61000-4-2</b>	4 kV per scarica a contatto / 8 kV per scarica in aria, criterio di prestazione 2
<b>emissione di disturbi HF condotti secondo CISPR11</b>	Classe A per settore industriale
<b>emissione di disturbi HF indotti dal campo secondo CISPR11</b>	Classe B per impiego in ambiente domestico, commerciale e industriale leggero

#### Protezione da corto, esecuzione della cartuccia fusibile

n. di articolo del produttore	
• del fusibile gS per protezione semiconduttori con forma costruttiva NH impiegabile	<a href="#">3NE1803-0</a>
• del fusibile gR per protezione semiconduttori con forma costruttiva cilindrica impiegabile	<a href="#">5SE1335</a>
• del fusibile aR per protezione semiconduttori con forma costruttiva NH impiegabile	<a href="#">3NE8003-1</a>
• del fusibile aR per protezione semiconduttori con forma costruttiva cilindrica 10 x 38 mm impiegabile	<a href="#">3NC1032</a>
• del fusibile aR per protezione semiconduttori con forma costruttiva cilindrica 14 x 51 mm impiegabile	<a href="#">3NC1450</a>
• del fusibile aR per protezione semiconduttori con forma costruttiva cilindrica 22 x 58 mm impiegabile	<a href="#">3NC2250</a>
n. di articolo del produttore del fusibile gG	
• con forma costruttiva NH impiegabile	<a href="#">3NA6807-6</a> ; Questi fusibili hanno una corrente nominale inferiore ai relè a semiconduttore
• con forma costruttiva NH impiegabile nota	Questi fusibili hanno una corrente nominale inferiore ai relè a semiconduttore

#### Approvazioni Certificati

Environment	General Product Approval
-------------	--------------------------

[Environmental Confirmations](#)





[Type Test Certificates/Test Report](#)

[Confirmation](#)

[Miscellaneous](#)

[Confirmation](#)



### Ulteriori informazioni

#### Informazioni sull'imballaggio

<https://support.industry.siemens.com/cs/ww/it/view/109813875>

#### Information for data generation and storage

<https://support.industry.siemens.com/cs/ww/en/view/109995012>

#### Information- and Downloadcenter (Cataloghi, Opuscoli,...)

<https://www.siemens.com/ic10>

#### Industry Mall (sistema di ordinazione Online)

<https://mall.industry.siemens.com/mall/it/it/Catalog/product?mlfb=3RF2330-3AA26>

#### Generatore CAx online

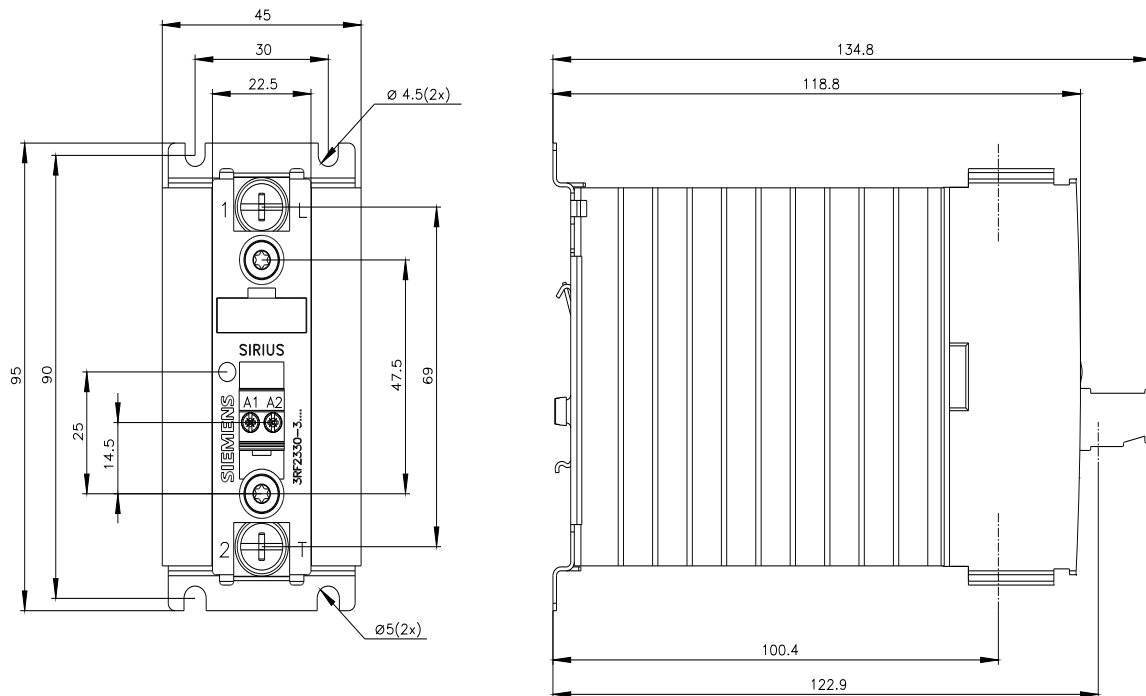
<https://support.automation.siemens.com/WW/CAXorder/default.aspx?lang=en&mlfb=3RF2330-3AA26>

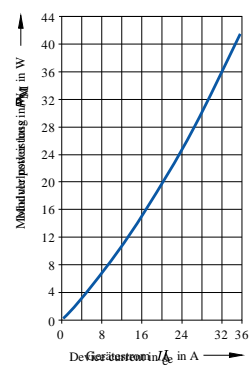
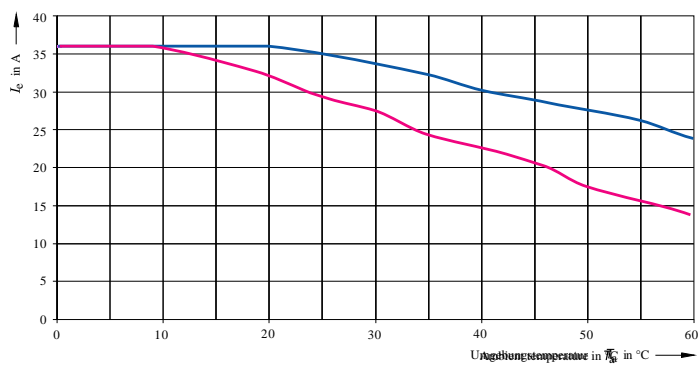
#### Service&Support (Manuali, Certificati, Caratteristiche, FAQ, ...)

<https://support.industry.siemens.com/cs/ww/it/ps/3RF2330-3AA26>

#### Banca dati immagini (foto prodotto, disegni dimensionali 2D, modelli 3D, schemi delle connessioni, macro EPLAN...)

[https://www.automation.siemens.com/bilddb/cax\\_de.aspx?mlfb=3RF2330-3AA26&lang=en](https://www.automation.siemens.com/bilddb/cax_de.aspx?mlfb=3RF2330-3AA26&lang=en)





—  $I_{max}$  Thermischer Grenzstrom für side-by-side-Dichtmontage  
—  $I_{IEC}$  Strom nach IEC 947-4-3 bei Dicht-on-Dicht-Montage  
IEC 0 limit according to IEC 947-4-3 for side-by-side mounting

Ultima modifica:

04/04/2026