



tipo di fine serie contattore statico monofase 3RF2 AC 51 / 30 A / 40 °C 24 ... 230 V / AC 110 ... 230 V collegamento con capocorda ad occhiello

| | |
|---|--|
| marca del prodotto | SIRIUS |
| denominazione del prodotto | contattore statico |
| esecuzione del prodotto | a 1 polo |
| designazione del tipo di prodotto | 3RF23 |
| n. di articolo del produttore | |
| <ul style="list-style-type: none"> _1 degli accessori ordinabili _4 degli accessori ordinabili | 3RF2900-3PA88 3RF2950-0GA33 |
| denominazione del prodotto | |
| <ul style="list-style-type: none"> _1 degli accessori ordinabili _4 degli accessori ordinabili | calotta coprimorsetto sorveglianza di carico |
| Dati tecnici generali | |
| funzione del prodotto | inserzione al passaggio per lo zero |
| potenza dissipata [W] con valore nominale di corrente | |
| <ul style="list-style-type: none"> con AC in stato di funzionamento caldo con AC in stato di funzionamento caldo per ogni polo senza il valore della corrente di carico tip. | 33 W 33 W 3,5 W |
| tensione di isolamento valore nominale | 600 V |
| grado di inquinamento | 3 |
| tensione di tenuta a impulso del circuito principale valore nominale | 6 kV |
| grado di protezione IP | IP00 |
| grado di protezione IP lato frontale secondo IEC 60529 | IP00 |
| resistenza agli urti secondo IEC 60068-2-27 | 15 g / 11 ms |
| resistenza a vibrazioni secondo IEC 60068-2-6 | 2 g |
| codice di riferimento secondo IEC 81346-2:2009 | Q |
| Direttiva RoHS (data) | 07/01/2006 |
| SVHC substance name | Lead CAS-No. 7439-92-1 Lead monoxide (lead oxide) CAS-No. 1317-36-8 2-methyl-1-(4-methylthiophenyl)-2-morpholinopropan-1-one CAS-No. 71868-10-5 Melamine CAS-No. 108-78-1 Dibutylbis(pentane-2,4-dionato-O,O')tin CAS-No. 22673-19-4 |
| Peso netto per UQ | 0,275 kg |
| Circuito elettrico principale | |
| numero di poli per circuito principale | 1 |
| numero dei contatti NO per contatti principali | 1 |
| numero dei contatti NC per contatti principali | 0 |
| tipo di tensione della tensione di impiego | AC |
| tensione di impiego | |
| <ul style="list-style-type: none"> con AC | 24 ... 230 V |
| — a 50 Hz valore nominale | |

| | |
|---|---|
| — a 60 Hz valore nominale | 24 ... 230 V |
| frequenza di impiego valore nominale | 50 ... 60 Hz |
| campo di lavoro riferito alla tensione di impiego con AC | |
| • a 50 Hz | 20 ... 253 V |
| • a 60 Hz | 20 ... 253 V |
| corrente di impiego | |
| • con AC-1 con 400 V valore nominale | 30 A |
| • con AC-51 valore nominale | 30 A |
| • con AC-51 secondo IEC 60947-4-3 | 22 A |
| • secondo UL 508 valore nominale | 27 A |
| corrente di impiego min. | 500 mA |
| velocità di salita tensione sul tiristore per contatti principali max. ammissibile | 1 000 V/ μ s |
| tensione di interdizione sul tiristore per contatti principali max. ammissibile | 800 V |
| corrente di blocco del tiristore | 10 mA |
| temperatura di derating | 40 °C |
| resistenza di tenuta ad impulso di corrente valore nominale | 600 A |
| valore I²t max. | 1 800 A ² ·s |
| Circuito di comando/ Comando | |
| tipo di tensione della tensione di alimentazione di comando | AC |
| tensione di alimentazione di comando 1 con AC | |
| • a 50 Hz | 110 ... 230 V |
| • a 60 Hz | 110 ... 230 V |
| tensione di alimentazione di comando con AC | |
| • a 50 Hz valore finale per riconoscimento di segnale<0> | 40 V |
| • a 60 Hz valore finale per riconoscimento di segnale<0> | 40 V |
| • valore iniziale per riconoscimento del segnale <1> | 90 V |
| frequenza della tensione di alimentazione comando | |
| • 1 valore nominale | 50 Hz |
| • 2 valore nominale | 60 Hz |
| tolleranza simmetrica della frequenza di rete | 5 Hz |
| corrente di comando con tensione di alimentazione di comando minima | |
| • con AC | 2 mA |
| corrente di comando con AC valore nominale | 15 mA |
| ritardo all'inserzione | 40 ms; max. una semionda in più |
| ritardo alla disinserzione | 40 ms; max. una semionda in più |
| Montaggio/ Fissaggio/ Dimensioni | |
| tipo di fissaggio montaggio in fila | Si |
| tipo di fissaggio | Fissaggio a vite e a scatto su guida DIN da 35 mm secondo IEC 60715 |
| esecuzione del filetto della vite per il fissaggio dell'apparecchiatura | M4 |
| altezza | 95 mm |
| larghezza | 45 mm |
| profondità | 135,5 mm |
| Conessioni /Morsetti | |
| parte integrante del prodotto morsetto rimovibile per circuito ausiliario e di comando | Si |
| esecuzione del collegamento elettrico | |
| • per circuito principale | Collegamento per capocorda ad occhiello |
| • per circuito ausiliario e di comando | collegamento con capocorda ad occhiello |
| tipo di sezioni di conduttore collegabili | |
| • per contatti principali per capocorda JIS | JIS C 2805 R 2-5, 5,5-5, 8-5, 14-5 |
| • per capocorda DIN per contatti principali | DIN 46234-5-2,5, -5-6, -5-10, -5-16, -5-25 |
| tipo di sezioni di conduttore collegabili | |
| • per contatti ausiliari e di comando | |
| — filo rigido | 1x (0,5 ... 2,5 mm ²), 2x (0,5 ... 1 mm ²) |
| — filo flessibile con preparazione dell'estremità del conduttore | 1x (0,5 ... 2,5 mm ²), 2x (0,5 ... 1 mm ²) |

| | |
|---|---|
| — filo flessibile senza preparazione dell'estremità del conduttore | 1x (0,5 ... 2,5 mm ²), 2x (0,5 ... 1 mm ²) |
| • con conduttori AWG per contatti ausiliari e di comando | 1x (20 ... 12) |
| coppia di serraggio | |
| • per contatti principali con morsetti a vite | 2 ... 2,5 N·m |
| • per contatti ausiliari e di comando con morsetti a vite | 0,5 ... 0,6 N·m |
| coppia di serraggio [lbf·in] | |
| • per contatti ausiliari e di comando con morsetti a vite | 4,5 ... 5,3 lbf·in |
| esecuzione del filetto della vite di collegamento | |
| • per contatti principali | M5 |
| • dei contatti ausiliari e di comando | M3 |
| lunghezza di spelatura del cavo | |
| • per contatti principali | 10 mm |
| • per contatti ausiliari e di comando | 7 mm |
| Dati nominali UL/CSA | |
| corrente di impiego secondo UL 508 valore nominale | 27 A |
| Sicurezza elettrica | |
| protezione contro i contatti accidentali lato frontale secondo IEC 60529 | sicuro a prova di dito per contatto verticale dal davanti con copertura |
| Condizioni ambientali | |
| altitudine di installazione per altitudine s.l.m. max. | 1 000 m |
| temperatura ambiente | |
| • durante l'esercizio | -25 ... +60 °C |
| • durante l'immagazzinaggio | -55 ... +80 °C |
| Compatibilità elettromagnetica | |
| disturbi condotti | |
| • di tipo burst secondo IEC 61000-4-4 | 2 kV / 5 kHz, criterio di prestazione 2 |
| • conduttore-terra di tipo surge secondo IEC 61000-4-5 | 2 kV, criterio di prestazione 2 |
| • conduttore-conduttore di tipo surge secondo IEC 61000-4-5 | 1 kV, criterio di prestazione 2 |
| • per radiazione ad alta frequenza secondo IEC 61000-4-6 | 140 dBuV nel campo di frequenza 0,15 ... 80 MHz, criterio di prestazione 1 |
| disturbi indotti dal campo secondo IEC 61000-4-3 | 80 MHz ... 1 GHz 10 V/m, criterio di prestazione 1 |
| scarica elettrostatica secondo IEC 61000-4-2 | 4 kV per scarica a contatto / 8 kV per scarica in aria, criterio di prestazione 2 |
| emissione di disturbi HF condotti secondo CISPR11 | Classe A per settore industriale |
| emissione di disturbi HF indotti dal campo secondo CISPR11 | Classe B per impiego in ambiente domestico, commerciale e industriale leggero |
| Protezione da corto, esecuzione della cartuccia fusibile | |
| n. di articolo del produttore | |
| • del fusibile gS per protezione semiconduttori con forma costruttiva NH impiegabile | 3NE1803-0 |
| • del fusibile gR per protezione semiconduttori con forma costruttiva cilindrica impiegabile | 5SE1335 |
| • del fusibile aR per protezione semiconduttori con forma costruttiva NH impiegabile | 3NE8003-1 |
| • del fusibile aR per protezione semiconduttori con forma costruttiva cilindrica 10 x 38 mm impiegabile | 3NC1032 |
| • del fusibile aR per protezione semiconduttori con forma costruttiva cilindrica 14 x 51 mm impiegabile | 3NC1450 |
| • del fusibile aR per protezione semiconduttori con forma costruttiva cilindrica 22 x 58 mm impiegabile | 3NC2263 |
| n. di articolo del produttore del fusibile gG | |
| • con forma costruttiva NH impiegabile | 3NA6810: Questi fusibili hanno una corrente nominale inferiore ai relè a semiconduttore |
| • con forma costruttiva NH impiegabile nota | Questi fusibili hanno una corrente nominale inferiore ai relè a semiconduttore |
| • con forma costruttiva cilindrica 14 x 51 mm impiegabile | 3NW6107-1 |
| • con forma costruttiva cilindrica 22 x 58 mm impiegabile | 3NW6207-1 |
| n. di articolo del produttore | |
| • del fusibile DIAZED impiegabile | 5SB2711: Questi fusibili hanno una corrente nominale inferiore ai relè a semiconduttore |
| • del fusibile DIAZED impiegabile nota | Questi fusibili hanno una corrente nominale inferiore ai relè a semiconduttore |
| • del fusibile NEOZED impiegabile | 5SE2320: Questi fusibili hanno una corrente nominale inferiore ai relè a semiconduttore |

Approvazioni Certificati

Environment

General Product Approval

[Environmental Confirmations](#)



EMV

Test Certificates

other



[Type Test Certificates/Test Report](#)

[Confirmation](#)

[Miscellaneous](#)

[Confirmation](#)



Ulteriori informazioni

Informazioni sull'imballaggio

<https://support.industry.siemens.com/cs/ww/it/view/109813875>

Information for data generation and storage

<https://support.industry.siemens.com/cs/ww/en/view/109995012>

Information- and Downloadcenter (Cataloghi, Opuscoli,...)

<https://www.siemens.com/ic10>

Industry Mall (sistema di ordinazione Online)

<https://mall.industry.siemens.com/mall/it/it/Catalog/product?mlfb=3RF2330-3AA22>

Generatore CAx online

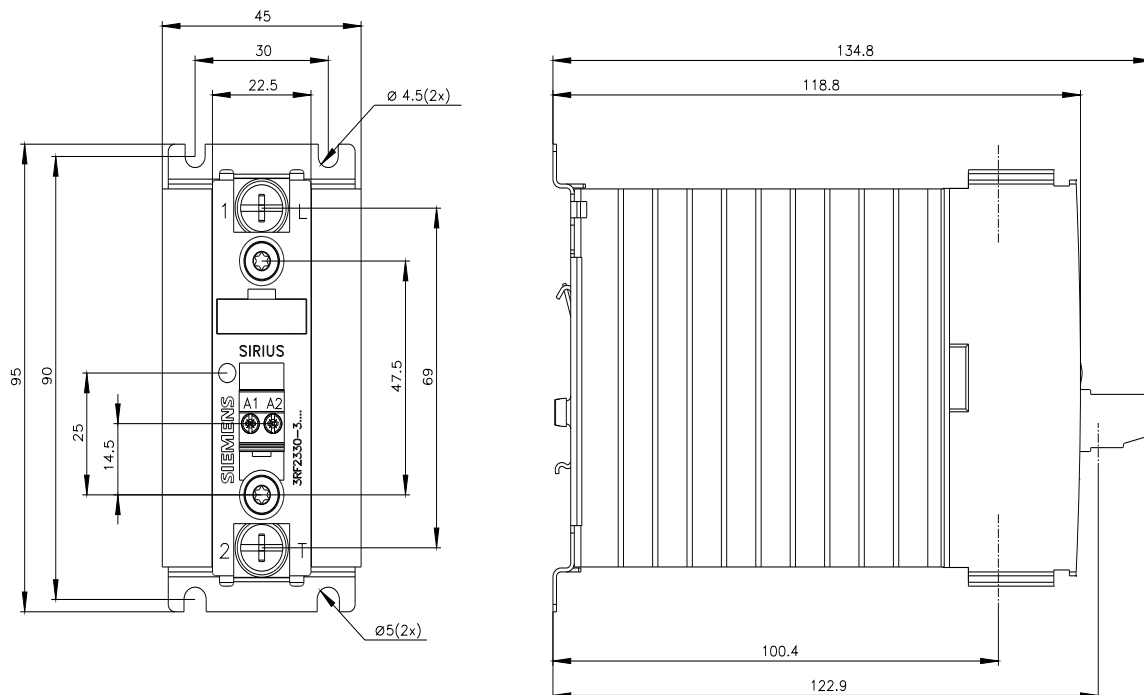
<https://support.automation.siemens.com/WW/CAXorder/default.aspx?lang=en&mlfb=3RF2330-3AA22>

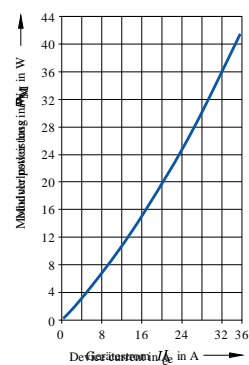
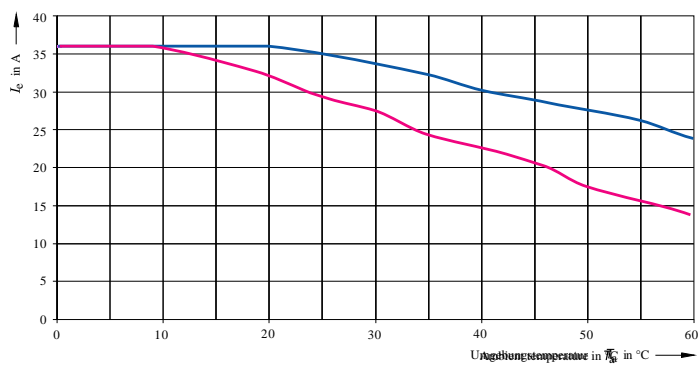
Service&Support (Manuali, Certificati, Caratteristiche, FAQ, ...)

<https://support.industry.siemens.com/cs/ww/it/ps/3RF2330-3AA22>

Banca dati immagini (foto prodotto, disegni dimensionali 2D, modelli 3D, schemi delle connessioni, macro EPLAN...)

https://www.automation.siemens.com/bilddb/cax_de.aspx?mlfb=3RF2330-3AA22&lang=en





— I_{max} Thermalkriteriumstrom für side-by-side-Dichtmontage
— I_{IEC} Strom nach IEC 947-4-3 bei Dicht-on-Dicht-Montage
IEC 0 limit according to IEC 947-4-3 for side-by-side mounting

Ultima modifica:

04/04/2026