



\*\*\*tipo di fine serie\*\*\* contattore statico monofase 3RF2 AC 51 / 30 A / 40 °C 48 ... 460 V / DC 110 V resistente a cortocircuito fino a 25 A con interruttore magnetotermico B tecnica di collegamento a molla

marca del prodotto	SIRIUS
denominazione del prodotto	contattore statico
esecuzione del prodotto	a 1 polo
designazione del tipo di prodotto	3RF23
n. di articolo del produttore	
<ul style="list-style-type: none"> <li>_1 degli accessori ordinabili</li> </ul>	<a href="#">3RF2900-3PA88</a>
denominazione del prodotto	
<ul style="list-style-type: none"> <li>_1 degli accessori ordinabili</li> </ul>	calotta coprimorsetto
<b>Dati tecnici generali</b>	
funzione del prodotto	resistente a cortocircuito con sistema automatico B
potenza dissipata [W] con valore nominale di corrente	
<ul style="list-style-type: none"> <li>con AC in stato di funzionamento caldo</li> </ul>	33 W
<ul style="list-style-type: none"> <li>con AC in stato di funzionamento caldo per ogni polo</li> </ul>	33 W
<ul style="list-style-type: none"> <li>senza il valore della corrente di carico tip.</li> </ul>	1,1 W
tensione di isolamento valore nominale	600 V
grado di inquinamento	3
tensione di tenuta a impulso del circuito principale valore nominale	6 kV
grado di protezione IP	IP20
grado di protezione IP lato frontale secondo IEC 60529	IP20
resistenza agli urti secondo IEC 60068-2-27	15 g / 11 ms
resistenza a vibrazioni secondo IEC 60068-2-6	2 g
codice di riferimento secondo IEC 81346-2:2009	Q
Direttiva RoHS (data)	05/28/2009
SVHC substance name	Lead monoxide (lead oxide) CAS-No. 1317-36-8 2-methyl-1-(4-methylthiophenyl)-2-morpholinopropan-1-one CAS-No. 71868-10-5 Melamine CAS-No. 108-78-1 Dibutylbis(pentane-2,4-dionato-O,O')tin CAS-No. 22673-19-4
Peso netto per UQ	0,275 g
<b>Circuito elettrico principale</b>	
numero di poli per circuito principale	1
numero dei contatti NO per contatti principali	1
numero dei contatti NC per contatti principali	0
tipo di tensione della tensione di impiego	AC
tensione di impiego	
<ul style="list-style-type: none"> <li>con AC</li> </ul>	
<ul style="list-style-type: none"> <li>— a 50 Hz valore nominale</li> </ul>	48 ... 460 V
<ul style="list-style-type: none"> <li>— a 60 Hz valore nominale</li> </ul>	48 ... 460 V
frequenza di impiego valore nominale	50 ... 60 Hz

<b>campo di lavoro riferito alla tensione di impiego con AC</b>	
• a 50 Hz	40 ... 506 V
• a 60 Hz	40 ... 506 V
<b>corrente di impiego</b>	
• con AC-1 con 400 V valore nominale	30 A
• con AC-51 valore nominale	30 A
• con AC-51 secondo IEC 60947-4-3	22 A
<b>corrente di impiego min.</b>	500 mA
<b>corrente di impiego dell'interruttore magnetotermico con AC valore nominale</b>	25 A
<b>velocità di salita tensione sul tiristore per contatti principali max. ammissibile</b>	1 000 V/ $\mu$ s
<b>tensione di interdizione sul tiristore per contatti principali max. ammissibile</b>	1 200 V
<b>corrente di blocco del tiristore</b>	10 mA
<b>temperatura di derating</b>	40 °C
<b>resistenza di tenuta ad impulso di corrente valore nominale</b>	1 150 A
<b>valore I<sup>2</sup>t max.</b>	6 600 A <sup>2</sup> ·s
<b>Circuito di comando/ Comando</b>	
<b>tipo di tensione della tensione di alimentazione di comando</b>	DC
<b>tensione di alimentazione di comando 1 con DC</b>	77 ... 110 V
<b>tensione di alimentazione di comando con DC</b>	
• valore finale per riconoscimento di segnale<0>	40 V
<b>corrente di comando con DC valore nominale</b>	10 mA
<b>ritardo all'inserzione</b>	1 ms; max. una semionda in più
<b>ritardo alla disinserzione</b>	1 ms; max. una semionda in più
<b>Montaggio/ Fissaggio/ Dimensioni</b>	
<b>tipo di fissaggio montaggio in fila</b>	Sì
<b>tipo di fissaggio</b>	Fissaggio a vite e a scatto su guida DIN da 35 mm secondo IEC 60715
<b>esecuzione del filetto della vite per il fissaggio dell'apparecchiatura</b>	M4
<b>altezza</b>	95 mm
<b>larghezza</b>	22,5 mm
<b>profondità</b>	120 mm
<b>Connessioni /Morsetti</b>	
<b>parte integrante del prodotto morsetto rimovibile per circuito ausiliario e di comando</b>	Sì
<b>esecuzione del collegamento elettrico</b>	
• per circuito principale	morsetti di linea a molla
• per circuito ausiliario e di comando	morsetti a molla
<b>tipo di sezioni di conduttore collegabili</b>	
• per contatti principali	
— filo rigido	2x (0,5 ... 2,5 mm <sup>2</sup> )
— filo flessibile con preparazione dell'estremità del conduttore	2x (0,5 ... 1,5 mm <sup>2</sup> )
— filo flessibile senza preparazione dell'estremità del conduttore	2x (0,5 ... 2,5 mm <sup>2</sup> )
• con conduttori AWG per contatti principali	2x (18 ... 14)
<b>sezione di conduttore collegabile per contatti principali</b>	
• filo rigido o multifilare	0,5 ... 2,5 mm <sup>2</sup>
• filo flessibile con preparazione dell'estremità del conduttore	0,5 ... 1,5 mm <sup>2</sup>
• filo flessibile senza preparazione dell'estremità del conduttore	0,5 ... 2,5 mm <sup>2</sup>
<b>tipo di sezioni di conduttore collegabili</b>	
• per contatti ausiliari e di comando	
— filo rigido	1x (0,5 ... 2,5 mm <sup>2</sup> )
— filo flessibile con preparazione dell'estremità del conduttore	0,5 ... 2,5 mm <sup>2</sup>
— filo flessibile senza preparazione dell'estremità del conduttore	0,5 ... 2,5 mm <sup>2</sup>
• con conduttori AWG per contatti ausiliari e di comando	1x (20 ... 12)

<b>numero AWG come sezione di conduttore collegabile codificata per contatti principali</b>	18 ... 14	
<b>esecuzione del filetto della vite di collegamento</b>		
<ul style="list-style-type: none"> <li>dei contatti ausiliari e di comando</li> </ul>	M3	
<b>lunghezza di spelatura del cavo</b>		
<ul style="list-style-type: none"> <li>per contatti principali</li> <li>per contatti ausiliari e di comando</li> </ul>	10 mm 10 mm	
<b>Sicurezza elettrica</b>		
<b>protezione contro i contatti accidentali lato frontale secondo IEC 60529</b>	sicuro a prova di dito per contatto verticale dal davanti	
<b>Condizioni ambientali</b>		
altitudine di installazione per altitudine s.l.m. max.	1 000 m	
<b>temperatura ambiente</b>		
<ul style="list-style-type: none"> <li>durante l'esercizio</li> <li>durante l'immagazzinaggio</li> </ul>	-25 ... +60 °C -55 ... +80 °C	
<b>Compatibilità elettromagnetica</b>		
<b>disturbi condotti</b>		
<ul style="list-style-type: none"> <li>di tipo burst secondo IEC 61000-4-4</li> <li>conduttore-terra di tipo surge secondo IEC 61000-4-5</li> <li>conduttore-conduttore di tipo surge secondo IEC 61000-4-5</li> <li>per radiazione ad alta frequenza secondo IEC 61000-4-6</li> </ul>	2 kV / 5 kHz, criterio di prestazione 2 2 kV, criterio di prestazione 2 1 kV, criterio di prestazione 2 140 dBuV nel campo di frequenza 0,15 ... 80 MHz, criterio di prestazione 1	
<b>disturbi indotti dal campo secondo IEC 61000-4-3</b>	80 MHz ... 1 GHz 10 V/m, criterio di prestazione 1	
<b>scarica elettrostatica secondo IEC 61000-4-2</b>	4 kV per scarica a contatto / 8 kV per scarica in aria, criterio di prestazione 2	
<b>emissione di disturbi HF condotti secondo CISPR11</b>	Classe A per settore industriale	
<b>emissione di disturbi HF indotti dal campo secondo CISPR11</b>	Classe B per impiego in ambiente domestico, commerciale e industriale leggero	
<b>Protezione da corto, esecuzione della cartuccia fusibile</b>		
n. di articolo del produttore		
<ul style="list-style-type: none"> <li>del fusibile gS per protezione semiconduttori con forma costruttiva NH impiegabile</li> <li>del fusibile gR per protezione semiconduttori con forma costruttiva cilindrica impiegabile</li> <li>del fusibile aR per protezione semiconduttori con forma costruttiva NH impiegabile</li> <li>del fusibile aR per protezione semiconduttori con forma costruttiva cilindrica 10 x 38 mm impiegabile</li> <li>del fusibile aR per protezione semiconduttori con forma costruttiva cilindrica 14 x 51 mm impiegabile</li> <li>del fusibile aR per protezione semiconduttori con forma costruttiva cilindrica 22 x 58 mm impiegabile</li> </ul>	<a href="#">3NE1803-0</a> <a href="#">5SE1335</a> <a href="#">3NE8003-1</a> <a href="#">3NC1032</a> <a href="#">3NC1450</a> <a href="#">3NC2263</a>	
n. di articolo del produttore del fusibile gG		
<ul style="list-style-type: none"> <li>con forma costruttiva NH impiegabile</li> <li>con forma costruttiva NH impiegabile nota</li> <li>con forma costruttiva cilindrica 14 x 51 mm impiegabile</li> <li>con forma costruttiva cilindrica 14 x 51 mm impiegabile nota</li> <li>con forma costruttiva cilindrica 22 x 58 mm impiegabile</li> <li>con forma costruttiva cilindrica 22 x 58 mm impiegabile nota</li> </ul>	<a href="#">3NA6807</a> : Questi fusibili hanno una corrente nominale inferiore ai relè a semiconduttore Questi fusibili hanno una corrente nominale inferiore ai relè a semiconduttore <a href="#">3NW6105-1</a> : Questi fusibili hanno una corrente nominale inferiore ai relè a semiconduttore Questi fusibili hanno una corrente nominale inferiore ai relè a semiconduttore <a href="#">3NW6205-1</a> : Questi fusibili hanno una corrente nominale inferiore ai relè a semiconduttore Questi fusibili hanno una corrente nominale inferiore ai relè a semiconduttore	
n. di articolo del produttore		
<ul style="list-style-type: none"> <li>del fusibile DIAZED impiegabile</li> <li>del fusibile DIAZED impiegabile nota</li> <li>del fusibile NEOZED impiegabile</li> </ul>	<a href="#">5SB2711</a> : Questi fusibili hanno una corrente nominale inferiore ai relè a semiconduttore Questi fusibili hanno una corrente nominale inferiore ai relè a semiconduttore <a href="#">5SE2320</a> : Questi fusibili hanno una corrente nominale inferiore ai relè a semiconduttore	
<b>Approvazioni Certificati</b>		
<b>Environment</b>	<b>General Product Approval</b>	<b>EMV</b>



Test Certificates

other

[Type Test Certificates/Test Report](#)

[Confirmation](#)

[Miscellaneous](#)

[Confirmation](#)



### Ulteriori informazioni

Informazioni sull'imballaggio

<https://support.industry.siemens.com/cs/ww/it/view/109813875>

Information for data generation and storage

<https://support.industry.siemens.com/cs/ww/en/view/109995012>

Information- and Downloadcenter (Cataloghi, Opuscoli,...)

<https://www.siemens.com/ic10>

Industry Mall (sistema di ordinazione Online)

<https://mall.industry.siemens.com/mall/it/Catalog/product?mlfb=3RF2330-2DA64>

Generatore CAx online

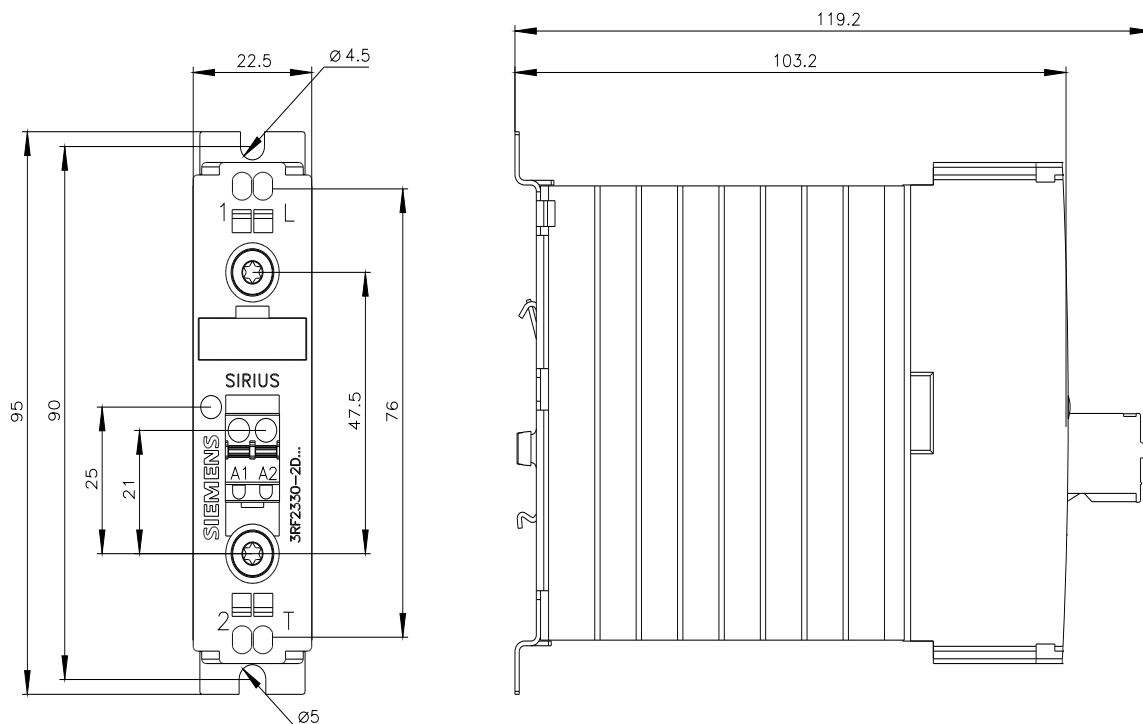
<https://support.automation.siemens.com/WW/CAxorder/default.aspx?lang=en&mlfb=3RF2330-2DA64>

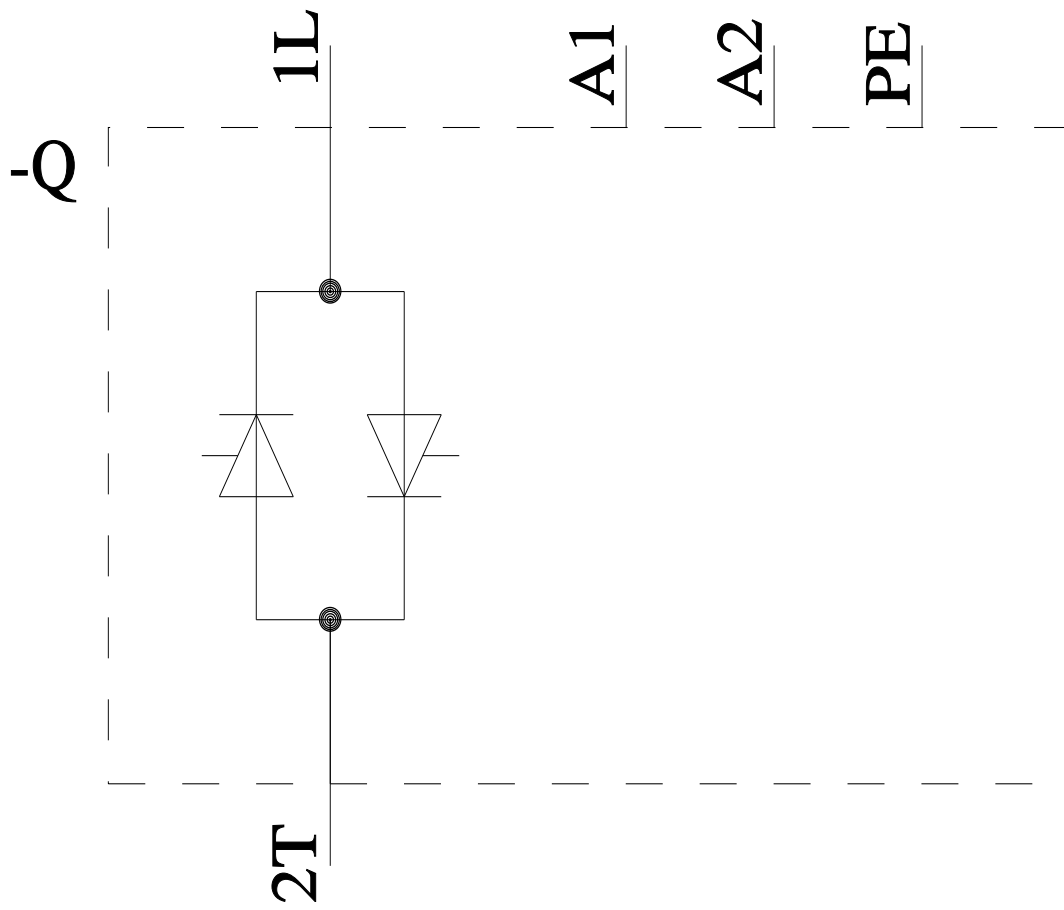
Service&Support (Manuali, Certificati, Caratteristiche, FAQ, ...)

<https://support.industry.siemens.com/cs/ww/it/ps/3RF2330-2DA64>

Banca dati immagini (foto prodotto, disegni dimensionali 2D, modelli 3D, schemi delle connessioni, macro EPLAN...)

[https://www.automation.siemens.com/bilddb/cax\\_de.aspx?mlfb=3RF2330-2DA64&lang=en](https://www.automation.siemens.com/bilddb/cax_de.aspx?mlfb=3RF2330-2DA64&lang=en)





Ultima modifica:

04/04/2026 