



contattore statico monofase 3RF2 AC 51 / 20 A / 40 °C 48-460 V / DC 24 V a bassa rumorosità

marca del prodotto	SIRIUS
denominazione del prodotto	contattore statico
esecuzione del prodotto	a 1 polo
designazione del tipo di prodotto	3RF23
n. di articolo del produttore	
<ul style="list-style-type: none"> _3 degli accessori ordinabili 	3RF2900-0EA18
denominazione del prodotto	
<ul style="list-style-type: none"> _3 degli accessori ordinabili 	convertitore
Dati tecnici generali	
funzione del prodotto	Low Noise
potenza dissipata [W] con valore nominale di corrente	
<ul style="list-style-type: none"> con AC in stato di funzionamento caldo 	20 W
<ul style="list-style-type: none"> con AC in stato di funzionamento caldo per ogni polo 	20 W
<ul style="list-style-type: none"> senza il valore della corrente di carico tip. 	0,4 W
tensione di isolamento valore nominale	600 V
grado di inquinamento	3
tensione di tenuta a impulso del circuito principale valore nominale	6 kV
grado di protezione IP	IP20
grado di protezione IP lato frontale secondo IEC 60529	IP20
resistenza agli urti secondo IEC 60068-2-27	15 g / 11 ms
resistenza a vibrazioni secondo IEC 60068-2-6	2 g
codice di riferimento secondo IEC 81346-2:2009	Q
Direttiva RoHS (data)	05/28/2009
SVHC substance name	Lead monoxide (lead oxide) CAS-No. 1317-36-8 2-methyl-1-(4-methylthiophenyl)-2-morpholinopropan-1-one CAS-No. 71868-10-5 Melamine CAS-No. 108-78-1 Dibutylbis(pentane-2,4-dionato-O,O')tin CAS-No. 22673-19-4
Peso netto per UQ	0,165 kg
Circuito elettrico principale	
numero di poli per circuito principale	1
numero dei contatti NO per contatti principali	1
numero dei contatti NC per contatti principali	0
tipo di tensione della tensione di impiego	AC
tensione di impiego	
<ul style="list-style-type: none"> con AC 	
<ul style="list-style-type: none"> — a 50 Hz valore nominale 	48 ... 460 V
<ul style="list-style-type: none"> — a 60 Hz valore nominale 	48 ... 460 V
frequenza di impiego valore nominale	50 ... 60 Hz

campo di lavoro riferito alla tensione di impiego con AC	
• a 50 Hz	40 ... 506 V
• a 60 Hz	40 ... 506 V
corrente di impiego	
• con AC-1 con 400 V valore nominale	20 A
• con AC-51 valore nominale	20 A
• con AC-51 secondo IEC 60947-4-3	13,2 A
• secondo UL 508 valore nominale	17,6 A
corrente di impiego min.	500 mA
velocità di salita tensione sul tiristore per contatti principali max. ammissibile	1 000 V/ μ s
tensione di interdizione sul tiristore per contatti principali max. ammissibile	1 200 V
corrente di blocco del tiristore	25 mA
temperatura di derating	40 °C
resistenza di tenuta ad impulso di corrente valore nominale	600 A
valore I²t max.	1 800 A ² ·s
Circuito di comando/ Comando	
tipo di tensione della tensione di alimentazione di comando	DC
tensione di alimentazione di comando 1 con DC valore nominale max. ammissibile	30 V
tensione di alimentazione di comando 1 con DC	15 ... 24 V
tensione di alimentazione di comando con DC	
• valore iniziale per riconoscimento del segnale <1>	15 V
• valore finale per riconoscimento di segnale <0>	5 V
corrente di comando con tensione di alimentazione di comando minima	
• con DC	13 mA
corrente di comando con DC valore nominale	15 mA
ritardo all'inserzione	1 ms; max. una semionda in più
ritardo alla disinserzione	1 ms; max. una semionda in più
Montaggio/ Fissaggio/ Dimensioni	
tipo di fissaggio montaggio in fila	Sì
tipo di fissaggio	Fissaggio a vite e a scatto su guida DIN da 35 mm secondo IEC 60715
esecuzione del filetto della vite per il fissaggio dell'apparecchiatura	M4
altezza	95 mm
larghezza	22,5 mm
profondità	120 mm
Connessioni /Morsetti	
parte integrante del prodotto morsetto rimovibile per circuito ausiliario e di comando	Sì
esecuzione del collegamento elettrico	
• per circuito principale	morsetti di linea a molla
• per circuito ausiliario e di comando	morsetti a molla
tipo di sezioni di conduttore collegabili	
• per contatti principali	
— filo rigido	2x (0,5 ... 2,5 mm ²)
— filo flessibile con preparazione dell'estremità del conduttore	2x (0,5 ... 1,5 mm ²)
— filo flessibile senza preparazione dell'estremità del conduttore	2x (0,5 ... 2,5 mm ²)
• con conduttori AWG per contatti principali	2x (18 ... 14)
sezione di conduttore collegabile per contatti principali	
• filo rigido o multifilare	0,5 ... 2,5 mm ²
• filo flessibile con preparazione dell'estremità del conduttore	0,5 mm ²
• filo flessibile senza preparazione dell'estremità del conduttore	0,5 ... 2,5 mm ²
tipo di sezioni di conduttore collegabili	
• per contatti ausiliari e di comando	
— filo rigido	0,5 ... 1,5 mm ²

— filo flessibile con preparazione dell'estremità del conduttore	0,5 ... 2,5 mm ²
— filo flessibile senza preparazione dell'estremità del conduttore	0,5 ... 2,5 mm ²
• con conduttori AWG per contatti ausiliari e di comando	1x (20 ... 12)
numero AWG come sezione di conduttore collegabile codificata per contatti principali	14 ... 18
lunghezza di spelatura del cavo	
• per contatti principali	10 mm
• per contatti ausiliari e di comando	10 mm
Dati nominali UL/CSA	
corrente di impiego secondo UL 508 valore nominale	17,6 A
Sicurezza elettrica	
protezione contro i contatti accidentali lato frontale secondo IEC 60529	sicuro a prova di dito per contatto verticale dal davanti
Condizioni ambientali	
altitudine di installazione per altitudine s.l.m. max.	1 000 m
temperatura ambiente	
• durante l'esercizio	-25 ... +60 °C
• durante l'immagazzinaggio	-55 ... +80 °C
Compatibilità elettromagnetica	
disturbi condotti	
• di tipo burst secondo IEC 61000-4-4	2 kV / 5 kHz, criterio di prestazione 2
• conduttore-terra di tipo surge secondo IEC 61000-4-5	2 kV, criterio di prestazione 2
• conduttore-conduttore di tipo surge secondo IEC 61000-4-5	1 kV, criterio di prestazione 2
• per radiazione ad alta frequenza secondo IEC 61000-4-6	140 dBuV nel campo di frequenza 0,15 ... 80 MHz, criterio di prestazione 1
disturbi indotti dal campo secondo IEC 61000-4-3	80 MHz ... 1 GHz 10 V/m, criterio di prestazione 1
scarica elettrostatica secondo IEC 61000-4-2	4 kV per scarica a contatto / 8 kV per scarica in aria, criterio di prestazione 2
emissione di disturbi HF condotti secondo CISPR11	Classe A per impiego in ambiente industriale, Classe B per impiego in ambiente domestico, commerciale e industriale leggero fino a 16 A, AC51 Low Noise
emissione di disturbi HF indotti dal campo secondo CISPR11	Classe A per impiego in ambiente industriale, Classe B per impiego in ambiente domestico, commerciale e industriale leggero fino a 16 A, AC51 Low Noise
Protezione da corto, esecuzione della cartuccia fusibile	
n. di articolo del produttore	
• del fusibile gS per protezione semiconduttori con forma costruttiva NH impiegabile	3NE1814-0
• del fusibile gR per protezione semiconduttori con forma costruttiva cilindrica impiegabile	5SE1325
• del fusibile aR per protezione semiconduttori con forma costruttiva NH impiegabile	3NE8015-1
• del fusibile aR per protezione semiconduttori con forma costruttiva cilindrica 10 x 38 mm impiegabile	3NC1032
• del fusibile aR per protezione semiconduttori con forma costruttiva cilindrica 14 x 51 mm impiegabile	3NC1450
• del fusibile aR per protezione semiconduttori con forma costruttiva cilindrica 22 x 58 mm impiegabile	3NC2263
n. di articolo del produttore del fusibile gG	
• con forma costruttiva NH impiegabile	3NA6807
• con forma costruttiva cilindrica 10 x 38 mm impiegabile	3NW6005-1: Questi fusibili hanno una corrente nominale inferiore ai relè a semiconduttore
• con forma costruttiva cilindrica 10 x 38 mm impiegabile nota	Questi fusibili hanno una corrente nominale inferiore ai relè a semiconduttore
• con forma costruttiva cilindrica 14 x 51 mm impiegabile	3NW6105-1: Questi fusibili hanno una corrente nominale inferiore ai relè a semiconduttore
• con forma costruttiva cilindrica 14 x 51 mm impiegabile nota	Questi fusibili hanno una corrente nominale inferiore ai relè a semiconduttore
• con forma costruttiva cilindrica 22 x 58 mm impiegabile	3NW6205-1: Questi fusibili hanno una corrente nominale inferiore ai relè a semiconduttore
• con forma costruttiva cilindrica 22 x 58 mm impiegabile nota	Questi fusibili hanno una corrente nominale inferiore ai relè a semiconduttore
n. di articolo del produttore	
• del fusibile DIAZED impiegabile	5SB2711

Approvazioni Certificati

Environment	General Product Approval
-------------	--------------------------

[Environmental Confirmations](#)



EMV	Test Certificates	other			
-----	-------------------	-------	--	--	--



RCM

[Type Test Certificates/Test Report](#)

[Special Test Certificate](#)

[Confirmation](#)

[Miscellaneous](#)

[Confirmation](#)

other	Railway
-------	---------



[Special Test Certificate](#)

Ulteriori informazioni

Informazioni sull'imballaggio

<https://support.industry.siemens.com/cs/ww/it/view/109813875>

Information for data generation and storage

<https://support.industry.siemens.com/cs/ww/en/view/109995012>

Information- and Downloadcenter (Cataloghi, Opuscoli,...)

<https://www.siemens.com/ic10>

Industry Mall (sistema di ordinazione Online)

<https://mall.industry.siemens.com/mall/it/it/Catalog/product?mlfb=3RF2320-2CA04>

Generatore CAx online

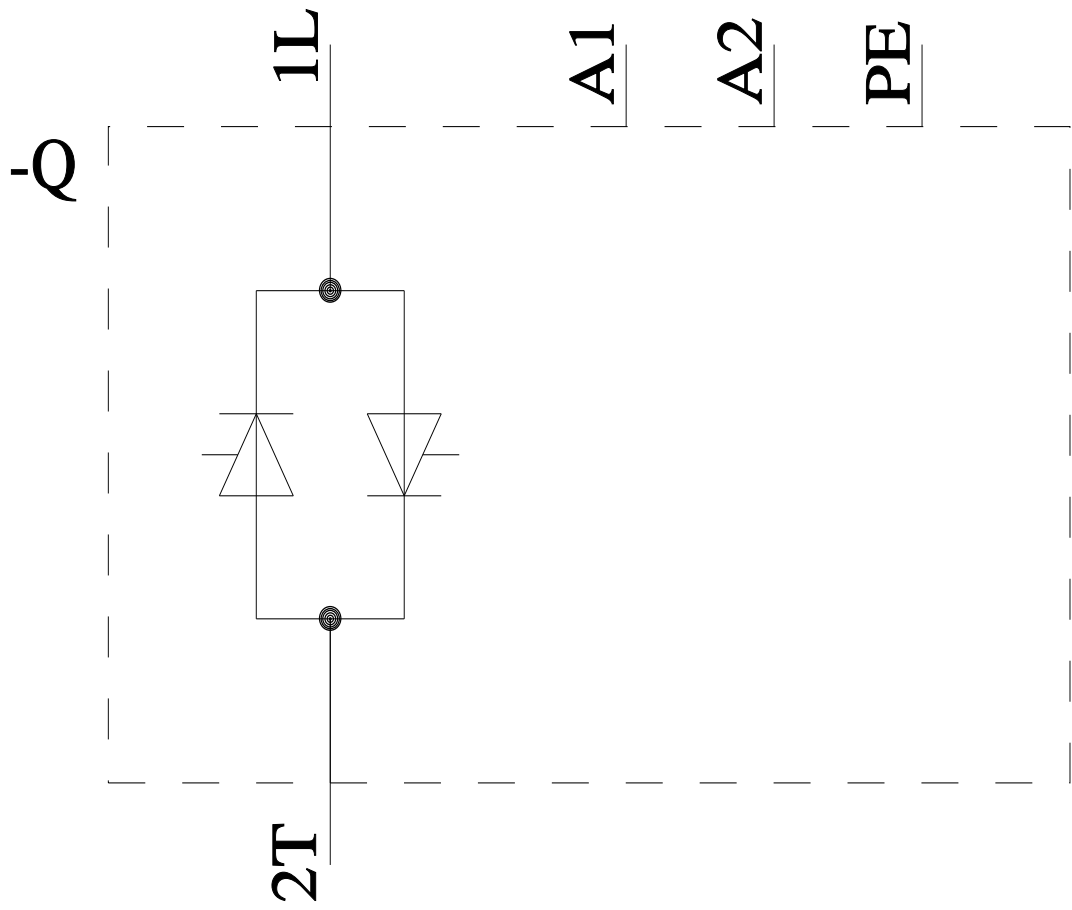
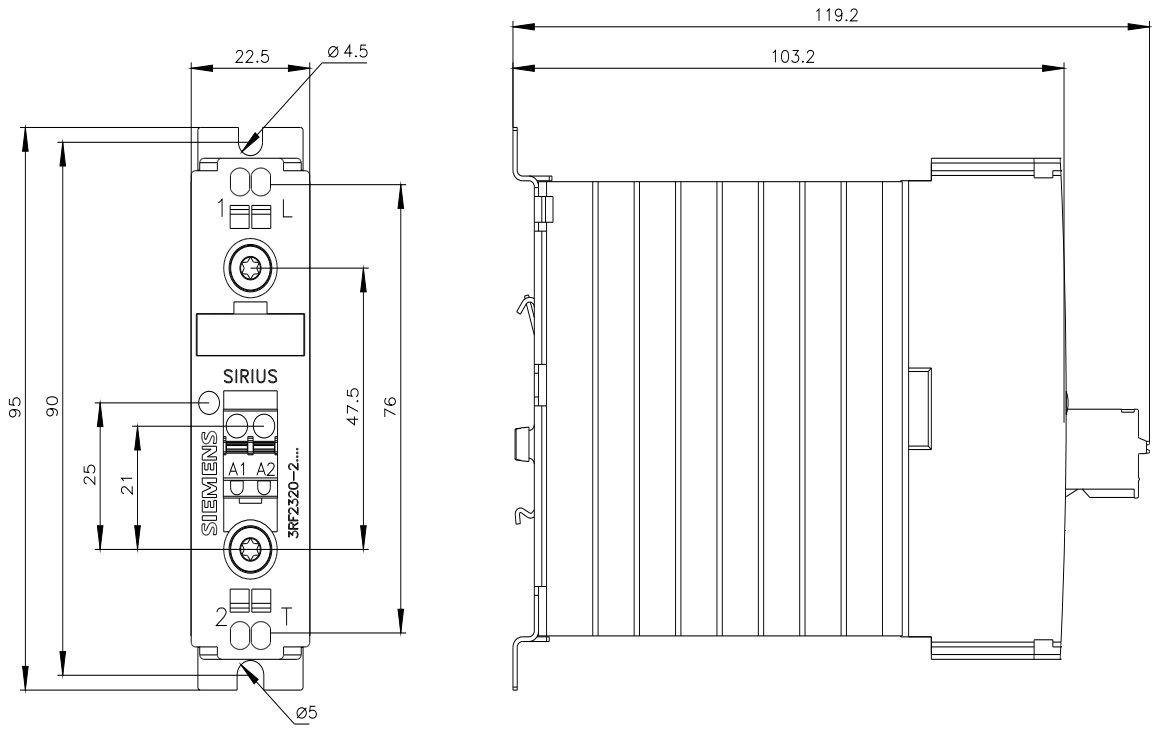
<https://support.automation.siemens.com/WW/CAxorder/default.aspx?lang=en&mlfb=3RF2320-2CA04>

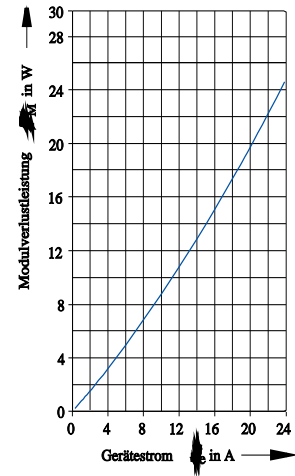
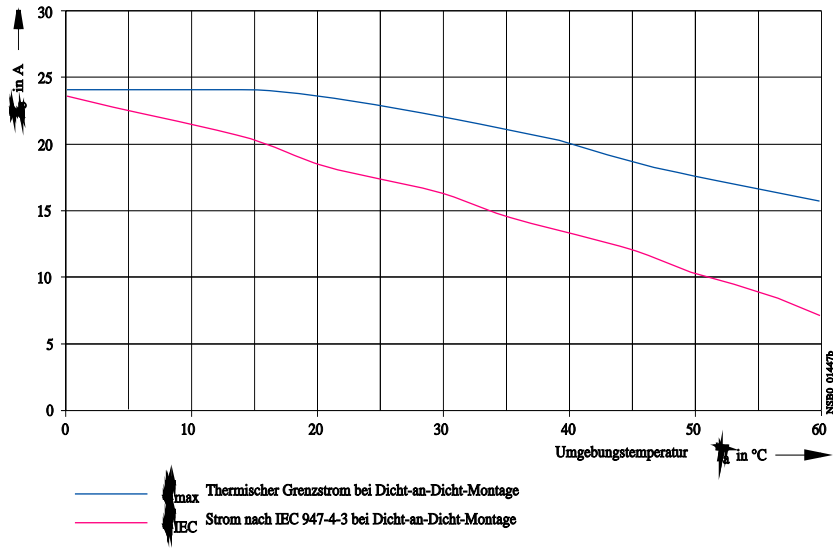
Service&Support (Manuali, Certificati, Caratteristiche, FAQ, ...)

<https://support.industry.siemens.com/cs/ww/it/ps/3RF2320-2CA04>

Banca dati immagini (foto prodotto, disegni dimensionali 2D, modelli 3D, schemi delle connessioni, macro EPLAN...)

https://www.automation.siemens.com/bilddb/cax_de.aspx?mlfb=3RF2320-2CA04&lang=en





Ultima modifica:

04/04/2026