



\*\*\*tipo di fine serie\*\*\* relè statico, trifase 3RF2 55 A / 40 °C 48 ... 600 V / DC 4 ... 30 V a comando bifase collegamento con capocorda ad occhiello tensione di blocco 1200 V per l'installazione su superfici di raffreddamento esistenti

marca del prodotto	SIRIUS
denominazione del prodotto	relè statico
esecuzione del prodotto	con controllo a 2 poli
designazione del tipo di prodotto	3RF22
n. di articolo del produttore	
<ul style="list-style-type: none"> <li>_2 degli accessori ordinabili</li> </ul>	<a href="#">3RF2900-0EA18</a>
denominazione del prodotto	
<ul style="list-style-type: none"> <li>_2 degli accessori ordinabili</li> </ul>	convertitore
<b>Dati tecnici generali</b>	
funzione del prodotto	inserzione al passaggio per lo zero
potenza dissipata [W] con valore nominale di corrente	
<ul style="list-style-type: none"> <li>con AC in stato di funzionamento caldo</li> </ul>	151 W
<ul style="list-style-type: none"> <li>con AC in stato di funzionamento caldo per ogni polo</li> </ul>	151 W
<ul style="list-style-type: none"> <li>senza il valore della corrente di carico tip.</li> </ul>	0,5 W
tensione di isolamento valore nominale	600 V
tensione di tenuta a impulso del circuito principale valore nominale	6 kV
grado di protezione IP	IP00
grado di protezione IP lato frontale secondo IEC 60529	IP00
resistenza agli urti secondo IEC 60068-2-27	15 g / 11 ms
resistenza a vibrazioni secondo IEC 60068-2-6	2 g
codice di riferimento secondo IEC 81346-2:2009	Q
Direttiva RoHS (data)	07/01/2006
SVHC substance name	Lead CAS-No. 7439-92-1 Lead monoxide (lead oxide) CAS-No. 1317-36-8 2-methyl-1-(4-methylthiophenyl)-2-morpholinopropan-1-one CAS-No. 71868-10-5 Melamine CAS-No. 108-78-1
Peso netto per UQ	0,14 kg
<b>Circuito elettrico principale</b>	
numero di poli per circuito principale	3
numero dei contatti NO per contatti principali	2
numero dei contatti NC per contatti principali	0
tipo di tensione della tensione di impiego	AC
tensione di impiego	
<ul style="list-style-type: none"> <li>con AC</li> </ul>	
<ul style="list-style-type: none"> <li>— a 50 Hz valore nominale</li> </ul>	48 ... 600 V
<ul style="list-style-type: none"> <li>— a 60 Hz valore nominale</li> </ul>	48 ... 600 V
frequenza di impiego valore nominale	50 ... 60 Hz
tolleranza simmetrica relativa della frequenza di impiego	10 %

<b>campo di lavoro riferito alla tensione di impiego con AC</b>	
• a 50 Hz	40 ... 660 V
• a 60 Hz	40 ... 660 V
<b>corrente di impiego valore nominale max.</b>	55 A
<b>corrente di impiego</b>	
• con AC-1 con 400 V valore nominale	55 A
• con AC-51 valore nominale	50 A
• secondo UL 508 valore nominale	55 A
<b>caricabilità in corrente max.</b>	55 A
<b>corrente di impiego min.</b>	500 mA
<b>velocità di salita tensione sul tiristore per contatti principali max. ammissibile</b>	100 V/ $\mu$ s
<b>tensione di interdizione sul tiristore per contatti principali max. ammissibile</b>	1 200 V
<b>corrente di blocco del tiristore</b>	10 mA
<b>temperatura di derating</b>	40 °C
<b>resistenza di tenuta ad impulso di corrente valore nominale</b>	600 A
<b>valore I<sup>2</sup>t max.</b>	1 800 A <sup>2</sup> ·s
<b>Circuito di comando/ Comando</b>	
<b>tipo di tensione della tensione di alimentazione di comando</b>	DC
<b>tensione di alimentazione di comando 1 con DC</b>	4 ... 30 V
<b>tensione di alimentazione di comando con DC</b>	
• valore iniziale per riconoscimento del segnale <1>	4 V
• valore finale per riconoscimento di segnale<0>	1 V
<b>corrente di comando con tensione di alimentazione di comando minima</b>	
• con DC	22 mA
corrente di comando con DC valore nominale	30 mA
<b>ritardo all'inserzione</b>	1 ms; max. una semionda in più
<b>ritardo alla disinserzione</b>	1 ms; max. una semionda in più
<b>Montaggio/ Fissaggio/ Dimensioni</b>	
tipo di fissaggio montaggio in fila	Si
<b>tipo di fissaggio</b>	fissaggio a vite
<b>esecuzione del filetto della vite per il fissaggio dell'apparecchiatura</b>	M4
<b>coppia di serraggio delle viti di fissaggio max.</b>	1,5 N·m
<b>coppia di serraggio [lbf·in] delle viti di fissaggio max.</b>	13 lbf·in
<b>altezza</b>	95 mm
<b>larghezza</b>	45 mm
<b>profondità</b>	47 mm
<b>Connessioni /Morsetti</b>	
<b>parte integrante del prodotto morsetto rimovibile per circuito ausiliario e di comando</b>	Si
<b>esecuzione del collegamento elettrico</b>	
• per circuito principale	Collegamento per capocorda ad occhio
• per circuito ausiliario e di comando	morsetti a vite
<b>tipo di sezioni di conduttore collegabili</b>	
• per contatti ausiliari e di comando	
— filo rigido	1x (0,5 ... 2,5 mm <sup>2</sup> ), 2x (0,5 ... 1 mm <sup>2</sup> )
— filo flessibile con preparazione dell'estremità del conduttore	1x (0,5 ... 2,5 mm <sup>2</sup> ), 2x (0,5 ... 1 mm <sup>2</sup> )
— filo flessibile senza preparazione dell'estremità del conduttore	1x (0,5 ... 2,5 mm <sup>2</sup> ), 2x (0,5 ... 1 mm <sup>2</sup> )
• con conduttori AWG per contatti ausiliari e di comando	1x (20 ... 12)
<b>coppia di serraggio</b>	
• per contatti principali con morsetti a vite	2 ... 2,5 N·m
• per contatti ausiliari e di comando con morsetti a vite	0,5 ... 0,6 N·m
<b>coppia di serraggio [lbf·in]</b>	
• per contatti principali con morsetti a vite	18 ... 22 lbf·in
• per contatti ausiliari e di comando con morsetti a vite	4,5 ... 5,3 lbf·in
<b>esecuzione del filetto della vite di collegamento</b>	

<ul style="list-style-type: none"> <li>• per contatti principali</li> <li>• dei contatti ausiliari e di comando</li> </ul>	M4 M3
<b>lunghezza di spelatura del cavo</b>	
<ul style="list-style-type: none"> <li>• per contatti principali</li> <li>• per contatti ausiliari e di comando</li> </ul>	10 mm 7 mm

**Dati nominali UL/CSA**

<b>corrente di impiego secondo UL 508 valore nominale</b>	55 A
---	------

**Condizioni ambientali**

altitudine di installazione per altitudine s.l.m. max.	1 000 m
<b>temperatura ambiente</b>	
<ul style="list-style-type: none"> <li>• durante l'esercizio</li> <li>• durante l'immagazzinaggio</li> </ul>	-25 ... +60 °C -55 ... +80 °C

**Compatibilità elettromagnetica**

<b>disturbi condotti</b>	
<ul style="list-style-type: none"> <li>• di tipo burst secondo IEC 61000-4-4</li> <li>• conduttore-terra di tipo surge secondo IEC 61000-4-5</li> <li>• conduttore-conduttore di tipo surge secondo IEC 61000-4-5</li> <li>• per radiazione ad alta frequenza secondo IEC 61000-4-6</li> </ul>	2 kV / 5 kHz, criterio di prestazione 2 2 kV, criterio di prestazione 2 1 kV, criterio di prestazione 2 140 dBuV nel campo di frequenza 0,15 ... 80 MHz, criterio di prestazione 1
<b>scarica elettrostatica secondo IEC 61000-4-2</b>	4 kV per scarica a contatto / 8 kV per scarica in aria, criterio di prestazione 2
<b>emissione di disturbi HF condotti secondo CISPR11</b>	Classe A per settore industriale
<b>emissione di disturbi HF indotti dal campo secondo CISPR11</b>	Classe A per settore industriale

**Protezione da corto, esecuzione della cartuccia fusibile**

n. di articolo del produttore <ul style="list-style-type: none"> <li>• del fusibile gR per protezione semiconduttori con forma costruttiva NH impiegabile</li> <li>• del fusibile aR per protezione semiconduttori con forma costruttiva NH impiegabile</li> <li>• del fusibile aR per protezione semiconduttori con forma costruttiva cilindrica 14 x 51 mm impiegabile</li> <li>• del fusibile aR per protezione semiconduttori con forma costruttiva cilindrica 22 x 58 mm impiegabile</li> </ul>	<a href="#">3NE1803-0: Questi fusibili hanno una corrente nominale inferiore ai relè a semiconduttore</a> <a href="#">3NE8018-1</a>  <a href="#">3NC1450: Questi fusibili hanno una corrente nominale inferiore ai relè a semiconduttore</a> <a href="#">3NC2250: Questi fusibili hanno una corrente nominale inferiore ai relè a semiconduttore</a>
n. di articolo del produttore del fusibile gG con forma costruttiva NH impiegabile <ul style="list-style-type: none"> <li>• fino a 460 V</li> <li>• fino a 600 V</li> </ul>	<a href="#">3NA3807-6: Questi fusibili hanno una corrente nominale inferiore ai relè a semiconduttore</a> <a href="#">3NA3805-6: Questi fusibili hanno una corrente nominale inferiore ai relè a semiconduttore</a>

**Approvazioni Certificati**

<b>Environment</b>	<b>General Product Approval</b>
--------------------	---------------------------------

[Environmental Con-  
firmations](#)



<b>General Product Ap- proval</b>	<b>EMV</b>	<b>Test Certificates</b>	<b>other</b>
---------------------------------------	------------	--------------------------	--------------



[Type Test Certi-  
ficates/Test Report](#)

[Confirmation](#)

[Miscellaneous](#)

[Confirmation](#)

**other**



## Ulteriori informazioni

### Informazioni sull'imballaggio

<https://support.industry.siemens.com/cs/ww/it/view/109813875>

### Information for data generation and storage

<https://support.industry.siemens.com/cs/ww/en/view/109995012>

### Information- and Downloadcenter (Cataloghi, Opuscoli,...)

<https://www.siemens.com/ic10>

### Industry Mall (sistema di ordinazione Online)

<https://mall.industry.siemens.com/mall/it/it/Catalog/product?mlfb=3RF2255-3AB45>

### Generatore CAx online

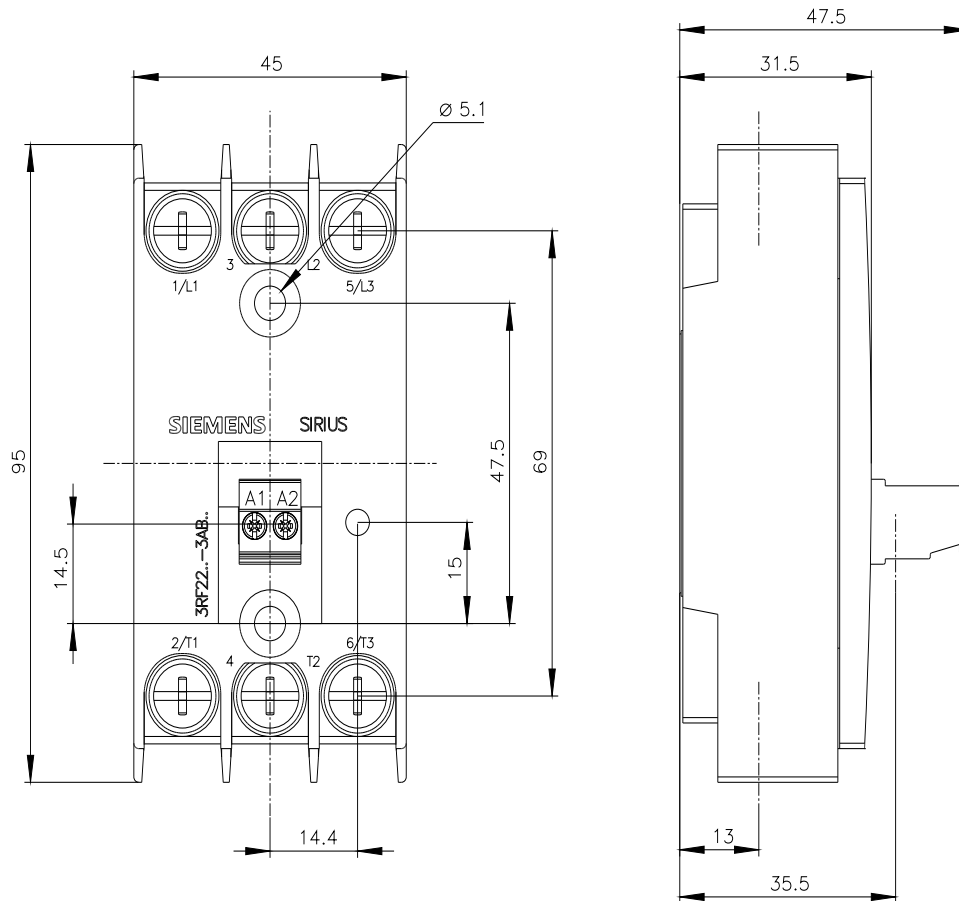
<https://support.automation.siemens.com/WW/CAxorder/default.aspx?lang=en&mlfb=3RF2255-3AB45>

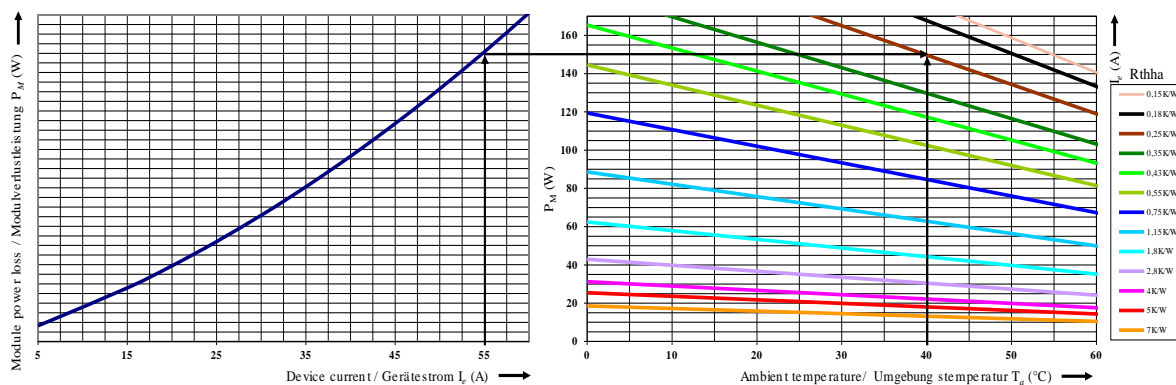
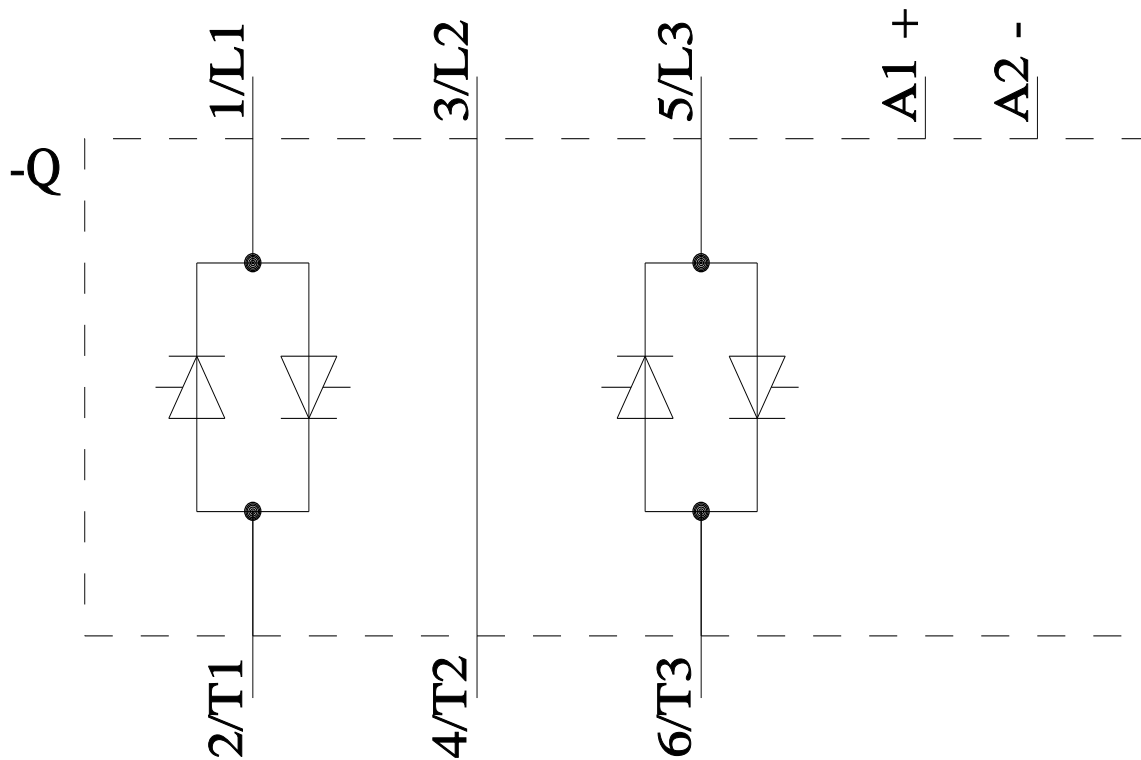
### Service&Support (Manuali, Certificati, Caratteristiche, FAQ, ...)

<https://support.industry.siemens.com/cs/ww/it/ps/3RF2255-3AB45>

### Banca dati immagini (foto prodotto, disegni dimensionali 2D, modelli 3D, schemi delle connessioni, macro EPLAN...)

[https://www.automation.siemens.com/bilddb/cax\\_de.aspx?mlfb=3RF2255-3AB45&lang=en](https://www.automation.siemens.com/bilddb/cax_de.aspx?mlfb=3RF2255-3AB45&lang=en)





Ultima modifica:

04/04/2026